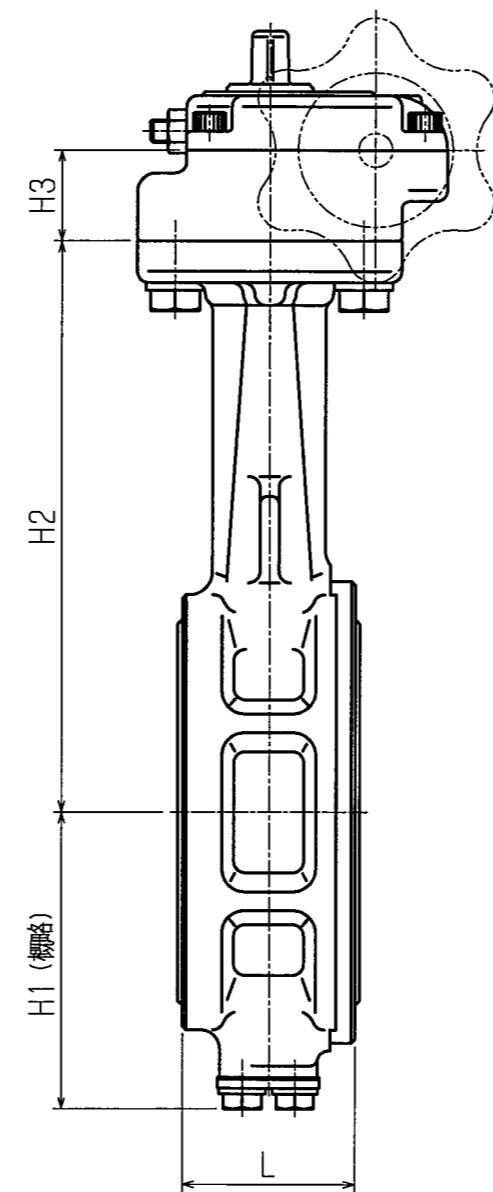
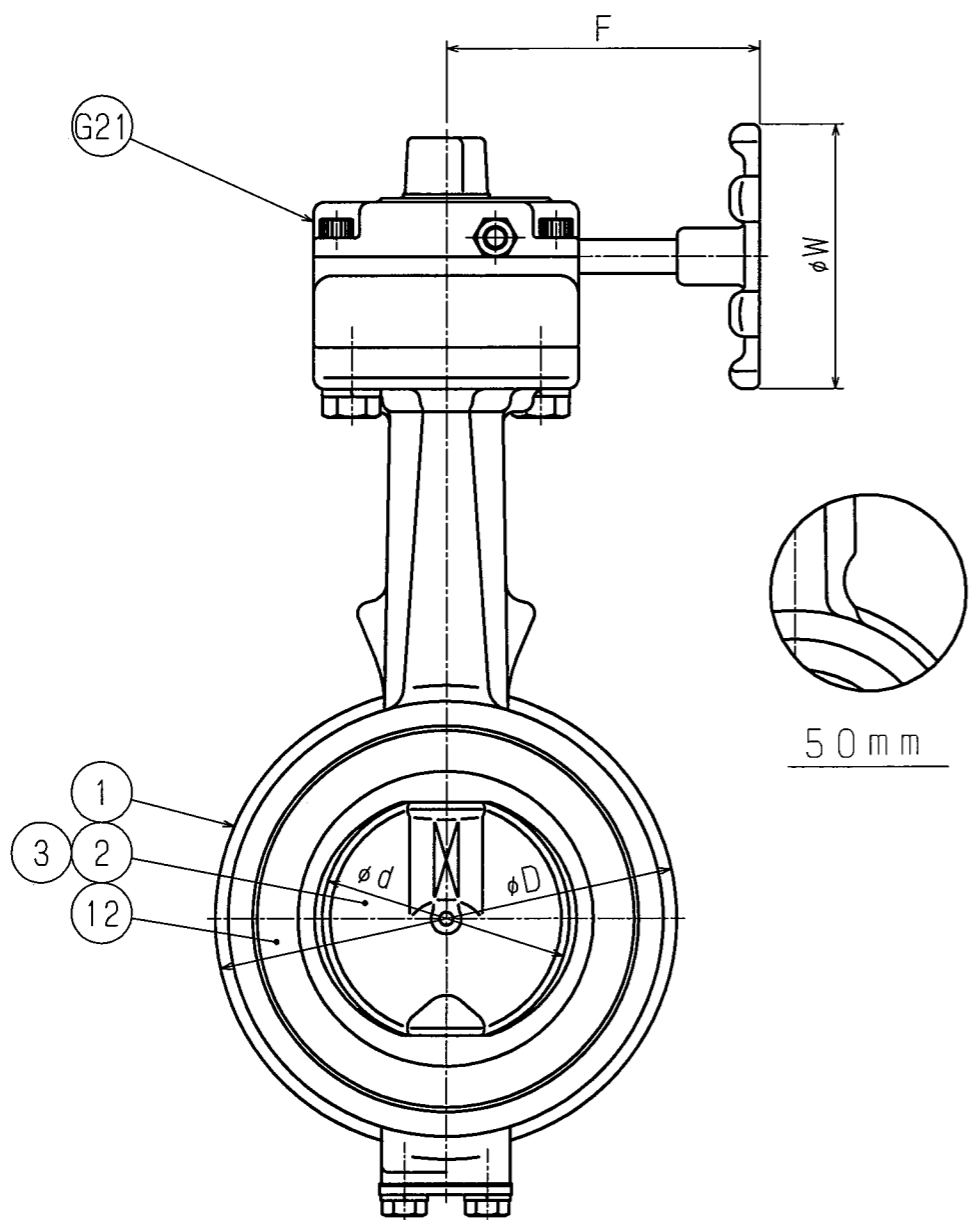


呼び径		d	L	D	H1	H2	H3	E	K	F	W	概算質量 (kg)
インチ	mm											
2 B	50A	54	43	102	68	138	24	28	35	83	70	2.4
2 1/2 B	65A	67	46	122	79	151						2.9

フランジ規格
JIS 16K
JIS 20K

最高許容圧力
2MPa



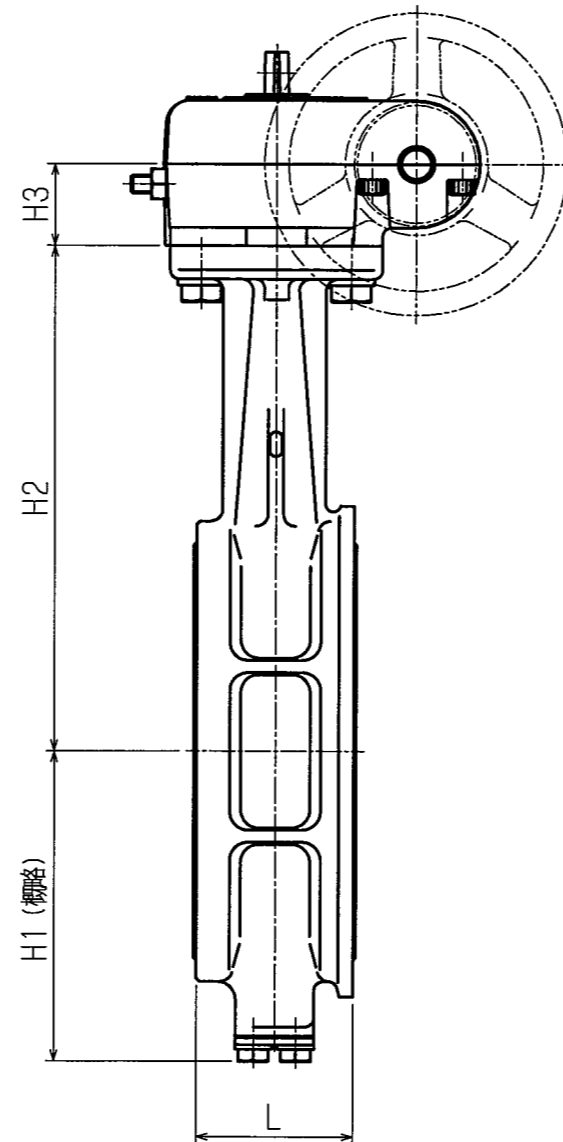
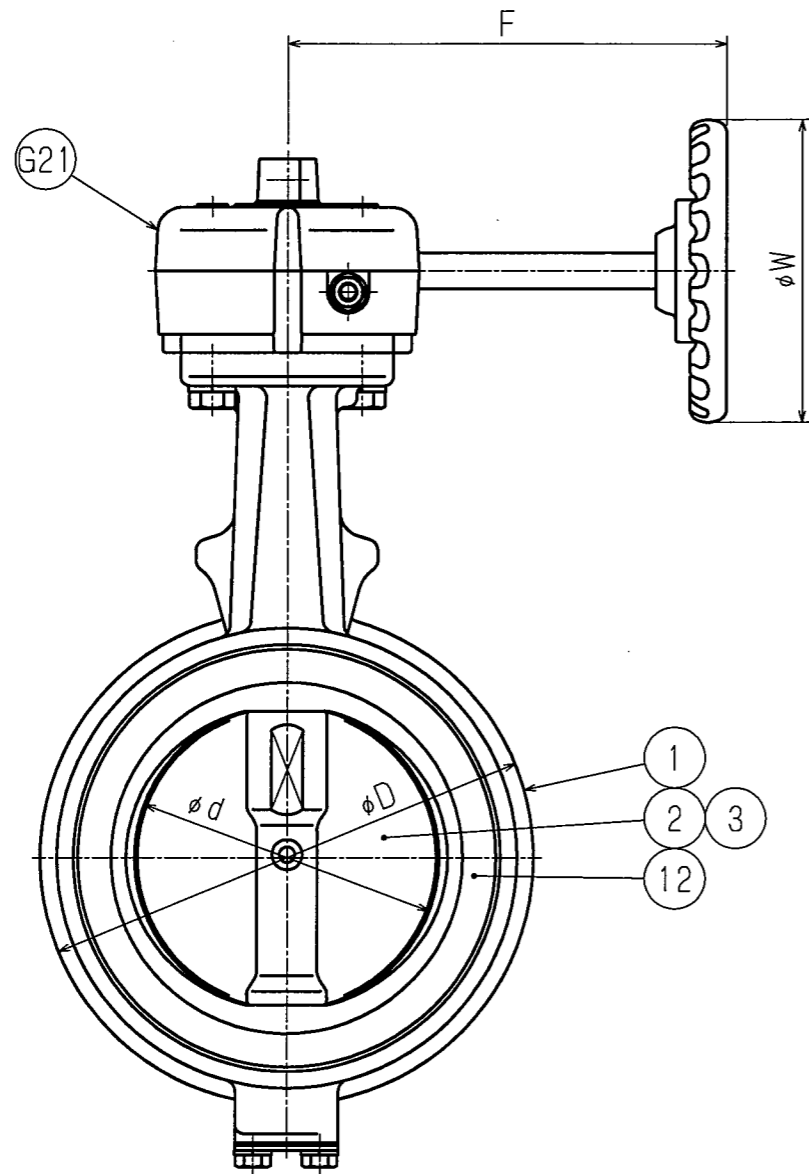
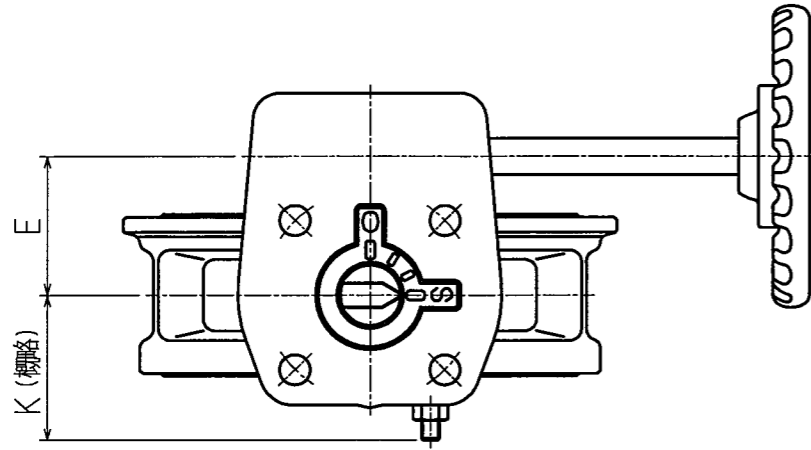
品番	部品名	材質	個数	記事
G21	ウォームギアアクチュエーター	ADC12	1	焼付塗装
12	シートリング	NBR	1	本体に焼付
3	弁 棒	SUS420J2	1	
2	弁 体	SCS14	1	
1	本 体	FCD450-10	1	

試験圧力				
耐圧 (水圧)	3 MPa			
弁座 (水圧)	2.2 MPa			

名称	(財)日本消防設備安全センター認定品 型式記号: 2P型, 認定番号: VA-073-1号 ギア操作式20Kバタフライバルブ			製品記号
				2P-RF

承認	検図	製図	年月日	尺度
		門脇	H24. 2. 7	

株式会社 大和バルブ	図番	2P-RF-41706D
-------------------	----	--------------

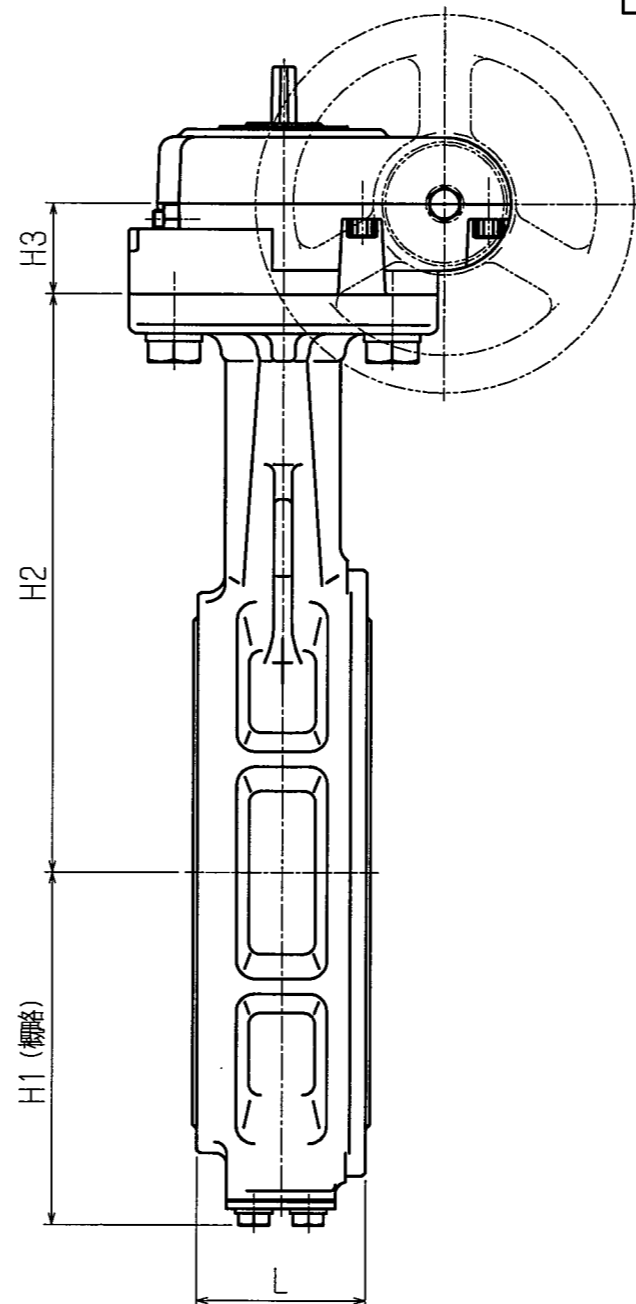
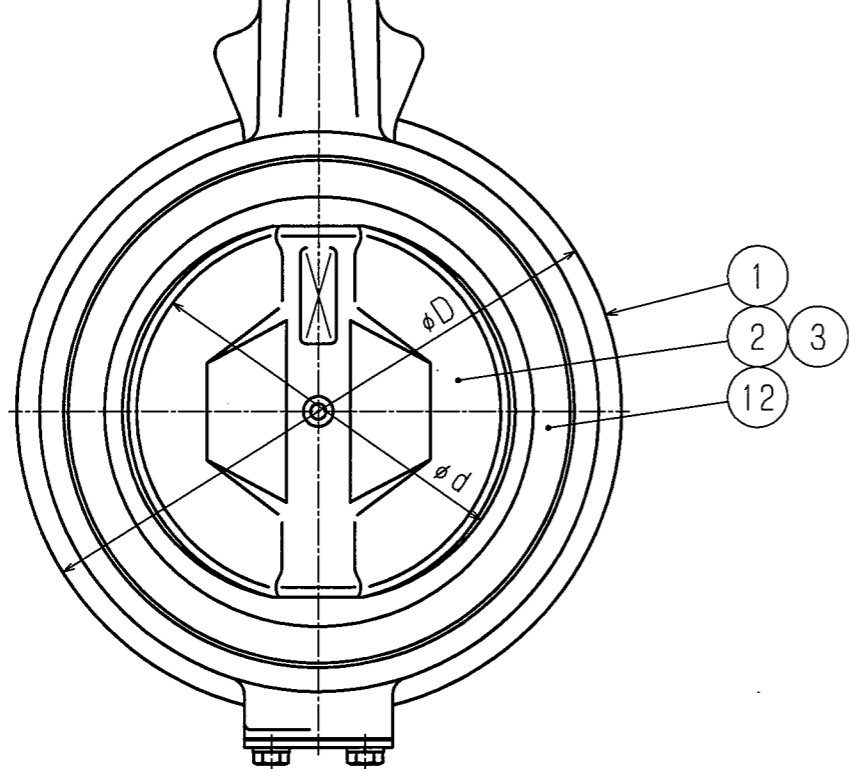
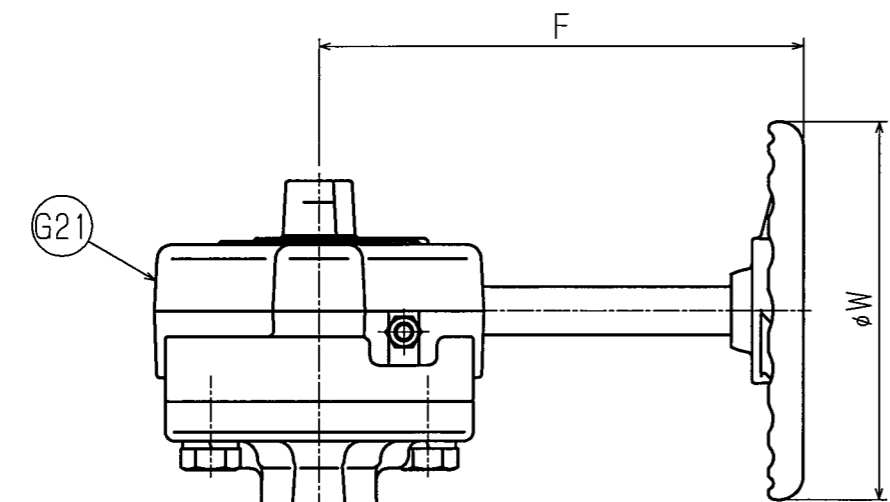
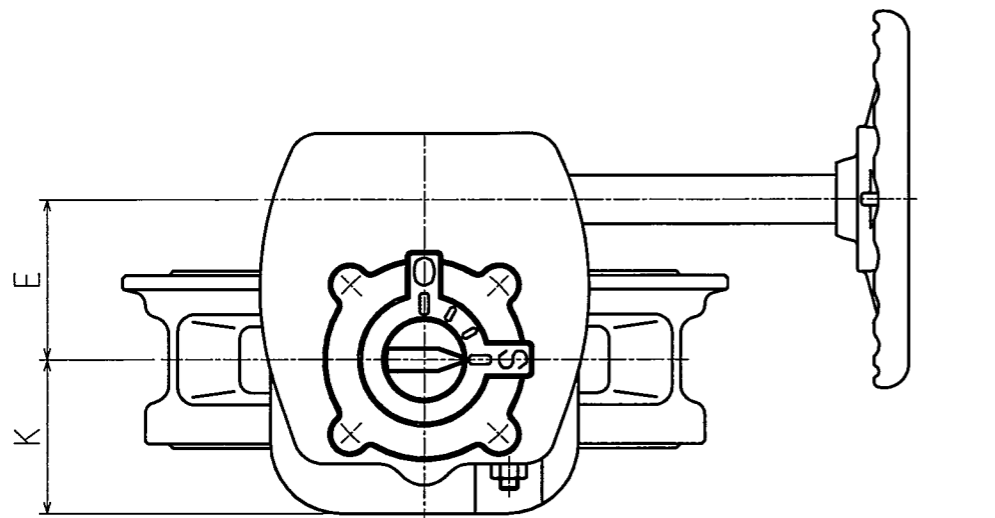


呼び径		d	L	D	H1	H2	H3	E	K	F	W	概算質量 (kg)
インチ	mm											
3 B	80A	82	46	138	86	156	27	46	48	145	100	4.2
4 B	100A	103	52	163	103	167						5.0

フランジ規格
JIS 16K
JIS 20K

最高許容圧力
2MPa

G21	ウォームギアアクチュエーター	ADC12	1	焼付塗装
12	シートリング	NBR	1	本体に焼付
3	弁 棒	SUS420J2	1	
2	弁 体	SCS14	1	
1	本 体	FCD450-10	1	
品番	部 品 名	材 質	個 数	記 事
試 験 圧 力				
耐 圧 (水 圧)	3 MPa			
弁 座 (水 圧)	2.2 MPa			
名 称	(財)日本消防設備安全センター認定品 型式記号: 2P型, 認定番号: VA-073-1号 ギア操作式20Kバタフライバルブ			製品記号 2P-RF
承認	検 図	製 図	年 月 日	尺 度
		門 脇	H24. 2. 7	
株式会社 大和セキゾ			図 番	2P-RF-41707D



呼び径		d	L	D	H1	H2	H3	E	K	F	W	概算質量 (kg)
インチ	mm											
5 B	125A	129	56	200	118	191	30	53	51	160	125	8.0
6 B	150A	152		235	135	202						9.6

フランジ規格
JIS 16K
JIS 20K

最高許容圧力
2MPa

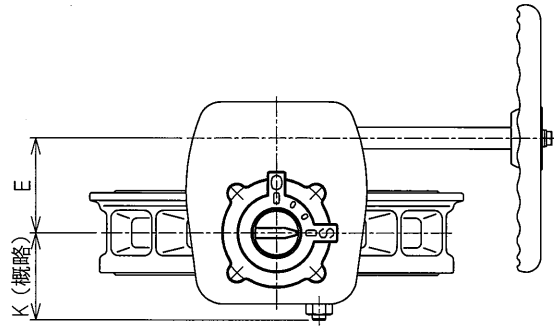
品番	部品名	材質	個数	記事
G21	ウォームギアアクチュエーター	ADC12	1	焼付塗装
12	シートリング	NBR	1	本体に焼付
3	弁 棒	SUS420J2	1	
2	弁 体	SCS14	1	
1	本 体	FCD450-10	1	

試験圧力	
耐圧 (水圧)	3 MPa
弁座 (水圧)	2.2 MPa

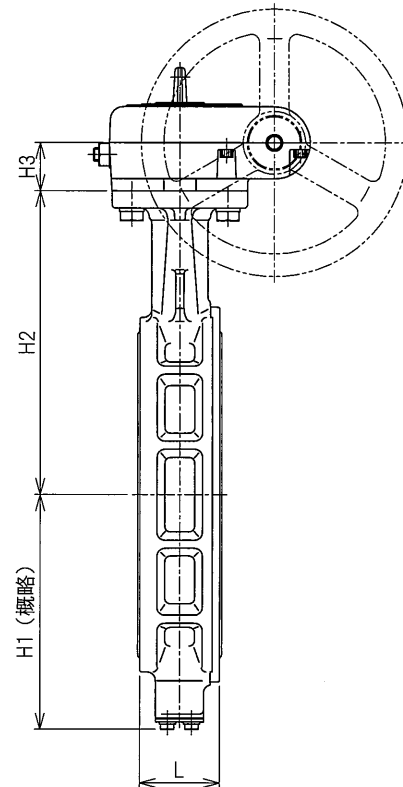
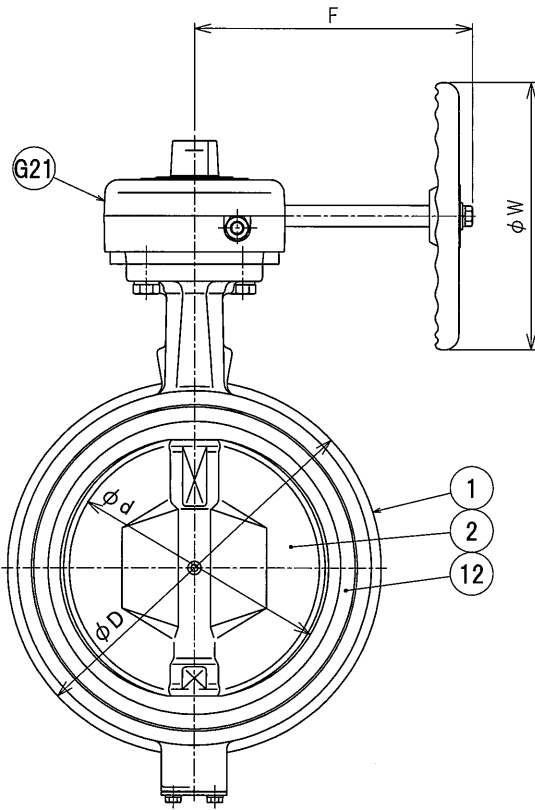
名称	(財)日本消防設備安全センター認定品 型式記号: 2P型, 認定番号: VA-073-1号 ギア操作式20Kバタフライバルブ			製品記号
				2P-RF

承認	検図	製図	年月日	尺度
		門 脇	H24. 2. 7	

株式会社 大和バルブ	図番	2P-RF-41708D
------------	----	--------------



呼び径		d	L	D	H1	H2	H3	E	K	F	W	概算質量 (kg)
インチ	mm											
8B	200A	198	60	280	177	227	36	71	65	208	200	16
10B	250A	251	68	353	216	280				193		25

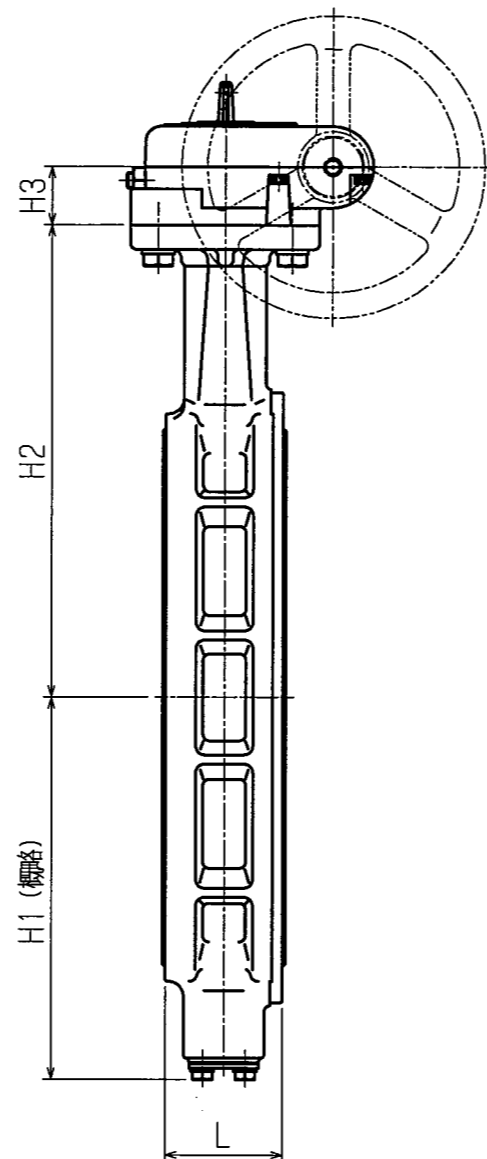
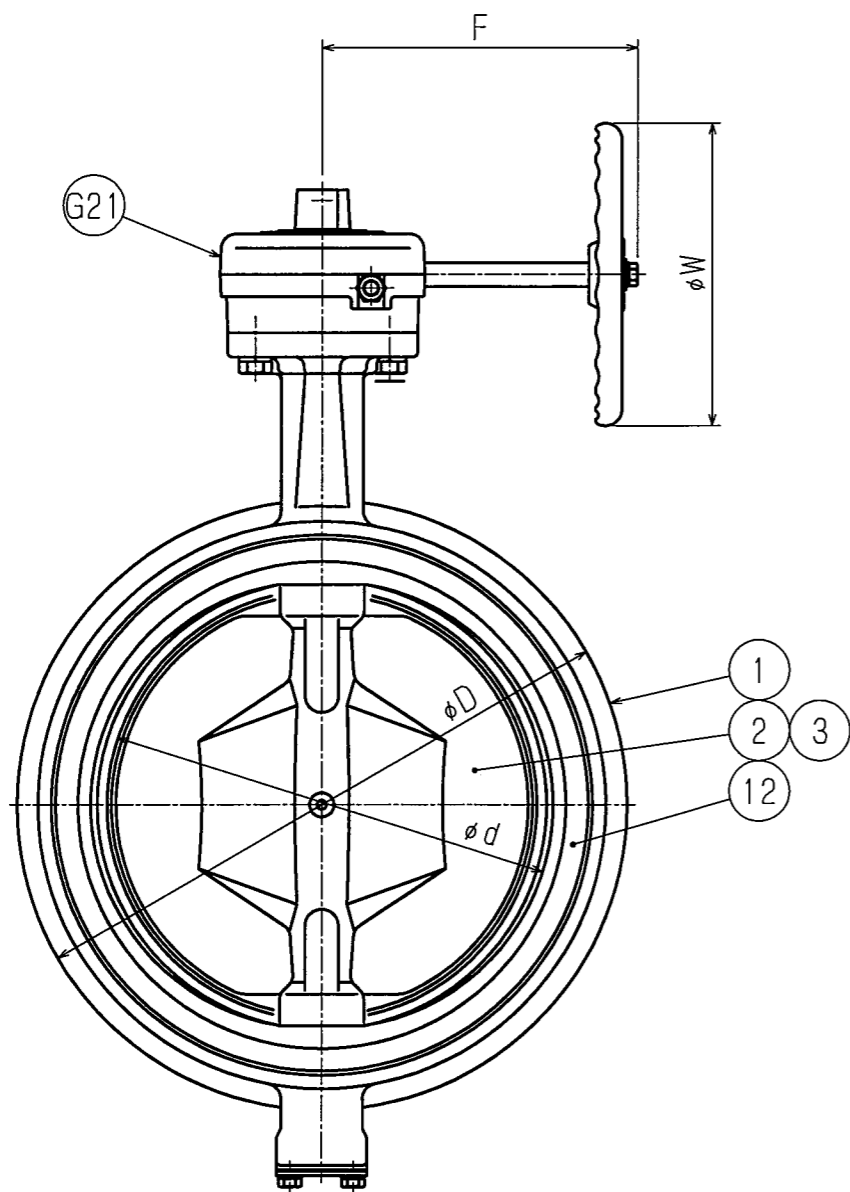
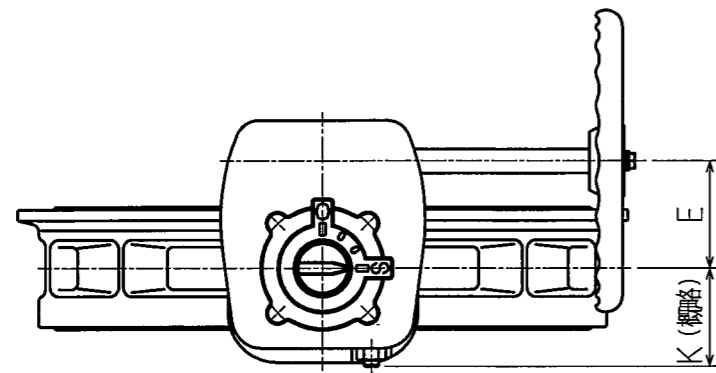


最高許容圧力
2.0 MPa

接続フランジ規格
JIS16K
JIS20K

品番	部品名	材質	個数	記事
G21	ウォームギア アクチュエーター	ADC12	1	焼付塗装
12	シートリング	NBR	1	本体に焼き付け
3	弁棒	SUS420J2	1	
2	弁体	SCS14	1	
1	本体	FCD450-10	1	

試験圧力				
耐圧(水圧)	3.0 MPa			
弁座(水圧)	2.2 MPa			
名称	(財)日本消防設備安全センター認定品			製品記号
	型式記号: 2P型, 認定番号: VA-073-1号			2P-RF
ギア操作式20Kバタフライバルブ				
承認	検図	製図	年月日	尺度
		手原	2017.12.27	
株式会社 大和バルブ				図番 2P-RF-41709E



呼び径		d	L	D	H1	H2	H3	E	K	F	W	概算質量 (kg)
インチ	mm											
12 B	300A	300	78	403	254	312	38.5	71	65	193	200	34

フランジ規格
JIS 16K
JIS 20K

最高許容圧力
2MPa

品番	部品名	材質	個数	記事
G21	ウォームギアアクチュエーター	ADC12	1	焼付塗装
12	シートリング	NBR	1	本体に焼付
3	弁 棒	SUS420J2	1	
2	弁 体	SCS14	1	
1	本 体	FCD450-10	1	

試験圧力				
耐圧 (水圧)	3 MPa			
弁座 (水圧)	2.2 MPa			

名称	(財)日本消防設備安全センター認定品 型式記号: 2P型, 認定番号: VA-073-1号			製品記号
	ギア操作式20Kバタフライバルブ			2P-RF

承認	検図	製図	年月日	尺度
		門脇	H24. 2. 7	

株式会社 大和バルブ	図番	2P-RF-41710E
-------------------	----	--------------