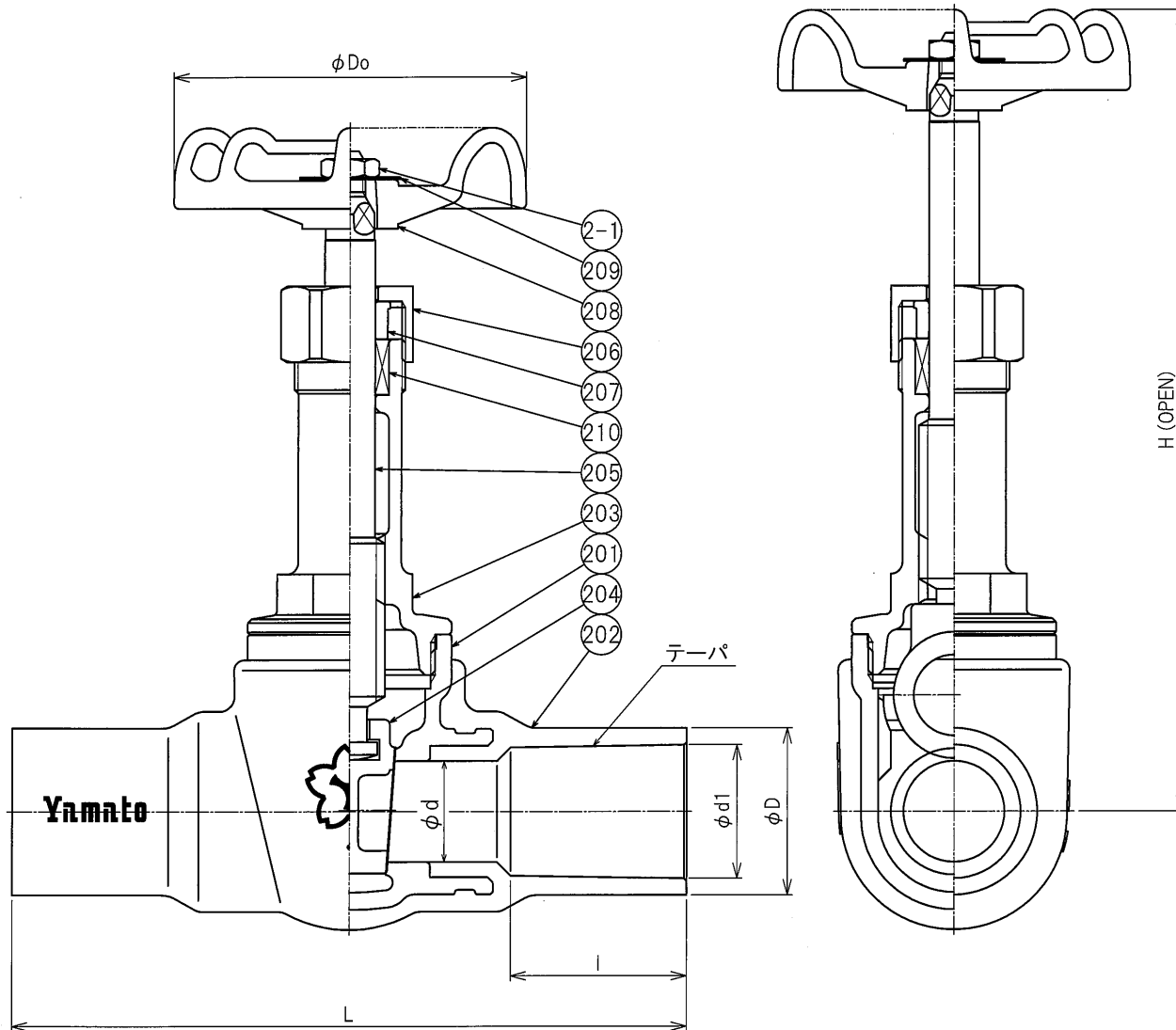


呼び径		d	L	l	テーパ	d1	D	Do	H
1/2 B	13A	15	108	26	1/30	18.40	24	55	134.5
3/4 B	20A	20	134	35	1/34	26.45	33	70	159
1B	25A	25	152	40	1/34	32.55	40	80	189



適用流体	水道水、清水
最高許容圧力	1 MPa
使用温度範囲	0~45°C
適応管種	一般用硬質塩化ビニル管 VP (JIS K 6741) 水道用硬質塩化ビニル管 VP (JIS K 6742) 水道用耐衝撃性硬質塩化ビニル管 HVP (JIS K 6742)

2-1	六角ナット	C3604BD	1	
210	パッキン	ノンアスベスト	1	
209	銘板	A1050P	1	
208	ハンドル車	ADC12	1	水色
207	パッキン押さえ	C3604BD	1	
206	パッキン押さえナット	C3604BD	1	
205	弁棒	NBY	1	耐脱亜鉛黄銅棒
204	弁体	CAC406	1	
203	ふた	CAC406	1	
202	ソケット	HIPVC	1	耐衝撃性 硬質塩化ビニール
201	弁箱	CAC406	1	
品番	部品名	材質	個数	記事

試験圧力				
耐圧(水圧)	2.1 MPa			
弁座(水圧)	1.54 MPa			
名	(社)日水協検査証印付 つなぎ名人 ダイレクト弁 鉛カット 青銅10K仕切弁			製品記号 B10EGN
承認	検図	製図	年月日	尺度
		手原	2017.09.29	
株式会社 大和ビルパ				図番 BBAJA-R002F