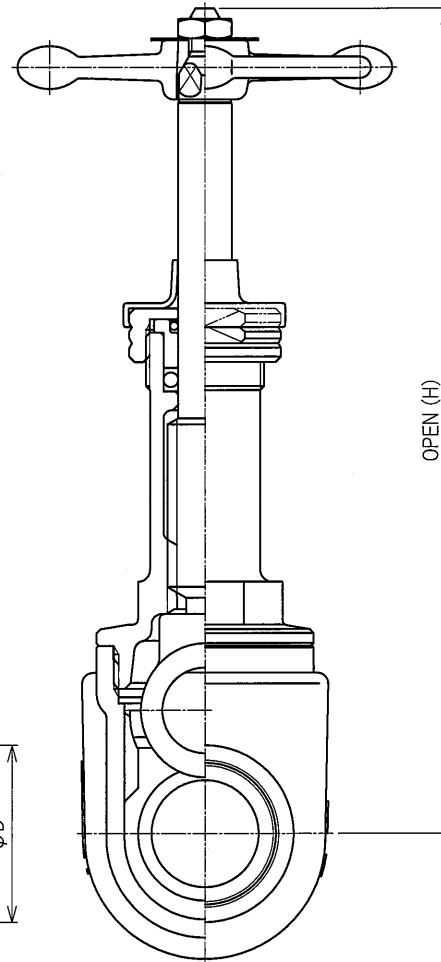
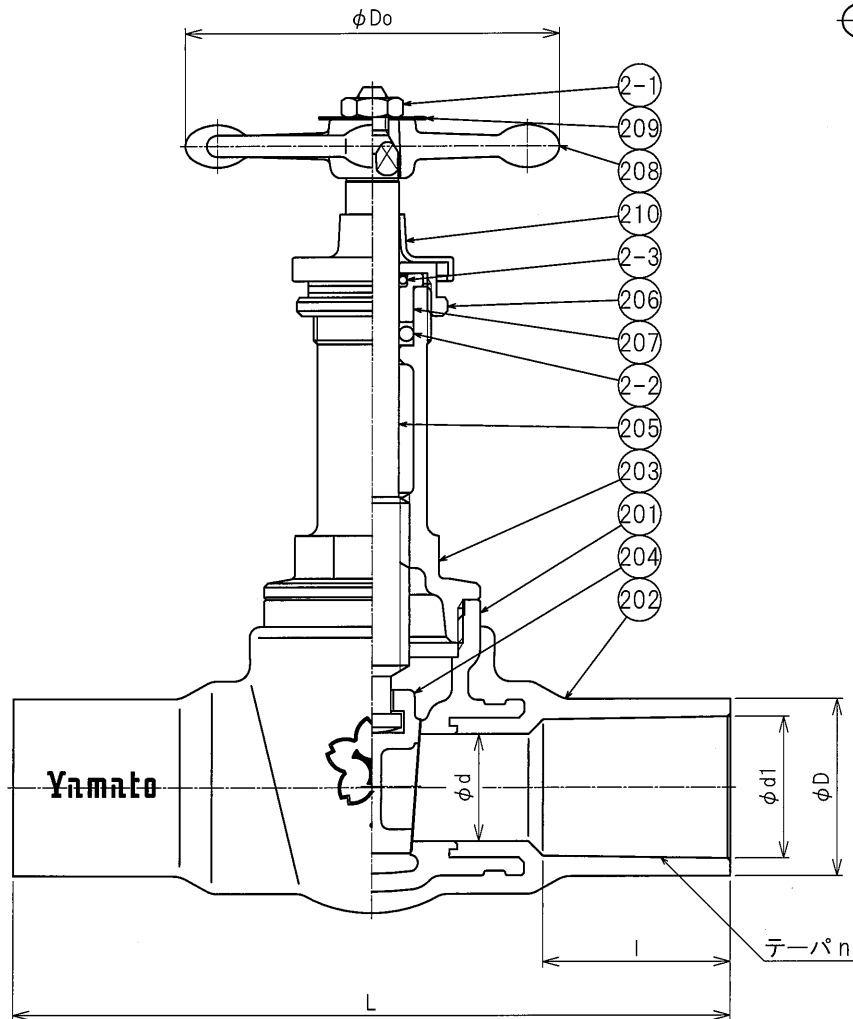


呼び径		n	L	l	d	d1	D	Do	H
インチ	mm								
1/2 B	13A	1/30	108	26	15	18.40	24	57	133
3/4 B	20A	1/34	134	35	20	26.45	33	70	154
1B	25A	1/34	152	40	25	32.55	40	80	184

適用流体	水道水、清水	
最高許容圧力	1 MPa	
使用温度範囲	0~45℃	
適応管種	一般用硬質塩化ビニル管	VP (JIS K 6741)
	水道用硬質塩化ビニル管	VP (JIS K 6742)
	水道用耐衝撃性硬質塩化ビニル管	HIVP (JIS K 6742)



品番	部品名	材質	個数	記事
2-3	Oリング	EPDM	1	
2-2	Oリング	EPDM	1	
2-1	六角ナット	C3604BD	1	
210	ダストカバー	POM	1	
209	銘板	A1050P	1	
208	ハンドル車	CAC406	1	
207	グランド	C3604BD	1	
206	グランドナット	C3604BD	1	
205	弁棒	NBY	1	
204	弁体	CAC406	1	
203	ふた	CAC406	1	
202	ソケット	HIPVC	1	耐衝撃性 硬質塩化ビニール
201	弁箱	CAC406	1	

試験圧力				
耐圧(水圧)	2.1 MPa			
弁座(水圧)	1.54 MPa			
名称	(社)日水協検査証印付			製品記号
	つなぎ名人 埋設用ダイレクト弁 鉛カット 青銅10K仕切弁(弁棒上昇式)			B10EMGN
承認	検図	製図	年月日	尺度
		手原	2017.09.29	
株式会社 大和ビルパ				図番 BBAJC-R002C