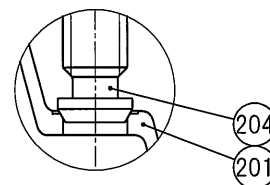
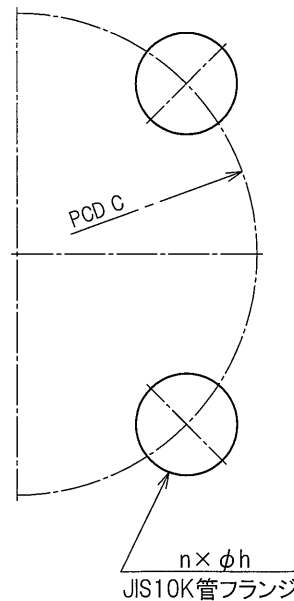


呼び径		d	L	フランジ					Do	H
インチ	mm			D	C	n	h	t		
1/2 B	15A	15	85	95	70	4	15	10	63	88.5
3/4 B	20A	20	95	100	75	4	15	10	70	115
1B	25A	25	110	125	90	4	19	12	90	128
1 1/4 B	32A	32	130	135	100	4	19	12	100	142
1 1/2 B	40A	40	150	140	105	4	19	14	110	157
2B	50A	50	180	155	120	4	19	14	125	184.5



15A

弁棒と弁体は一体型となります。



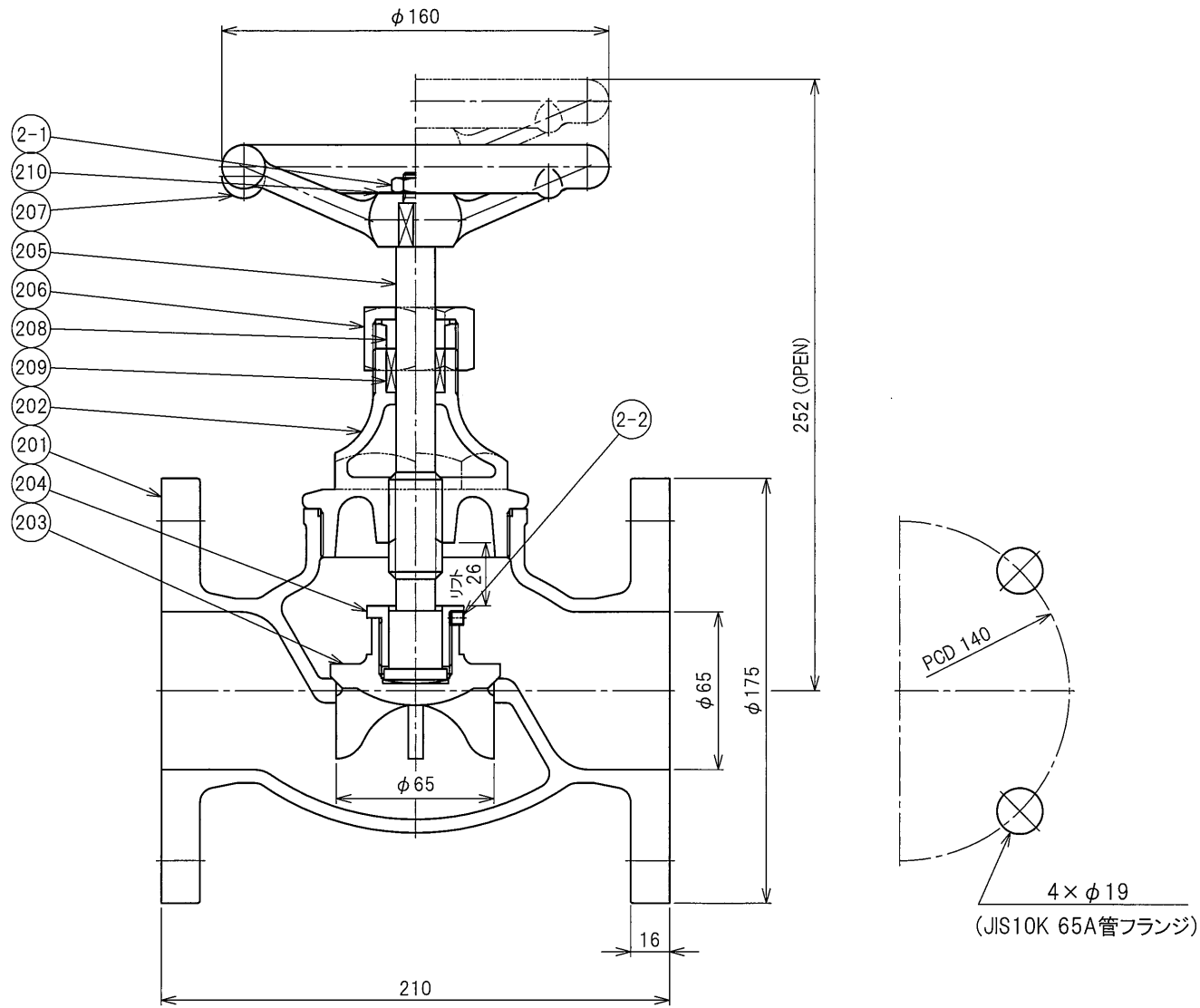
品番	部品名	材質	個数	記事
2-1	六角ナット	C3604BD	1	
210	パッキン	ノンアスベスト	1	
209	銘板	A1050P	1	
208	ハンドル車	ADC12	1	緑色
207	パッキン押さえナット	C3604BD	1	
206	パッキン押さえ	C3604BD	1	
205	弁押さえ	C3604BD	1	20A以上
204	弁棒	NBY	1	耐脱亜鉛黄銅棒
203	弁体	CAC406 CAC406C	1	32A以上 20A, 25A
202	ふた	CAC406	1	
201	弁箱	CAC406	1	

試験圧力	
耐圧(水圧)	2.1 MPa
弁座(水圧)	1.54 MPa

名称	青銅10Kフランジ形玉形弁			製品記号
				B10FS

承認	検図	製図	年月日	尺度
片山	宇野	手原	2019.09.26	

株式会社 大和パルプ	図番	BBBCE-R006M
------------	----	-------------



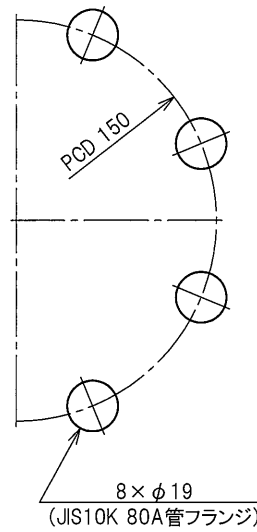
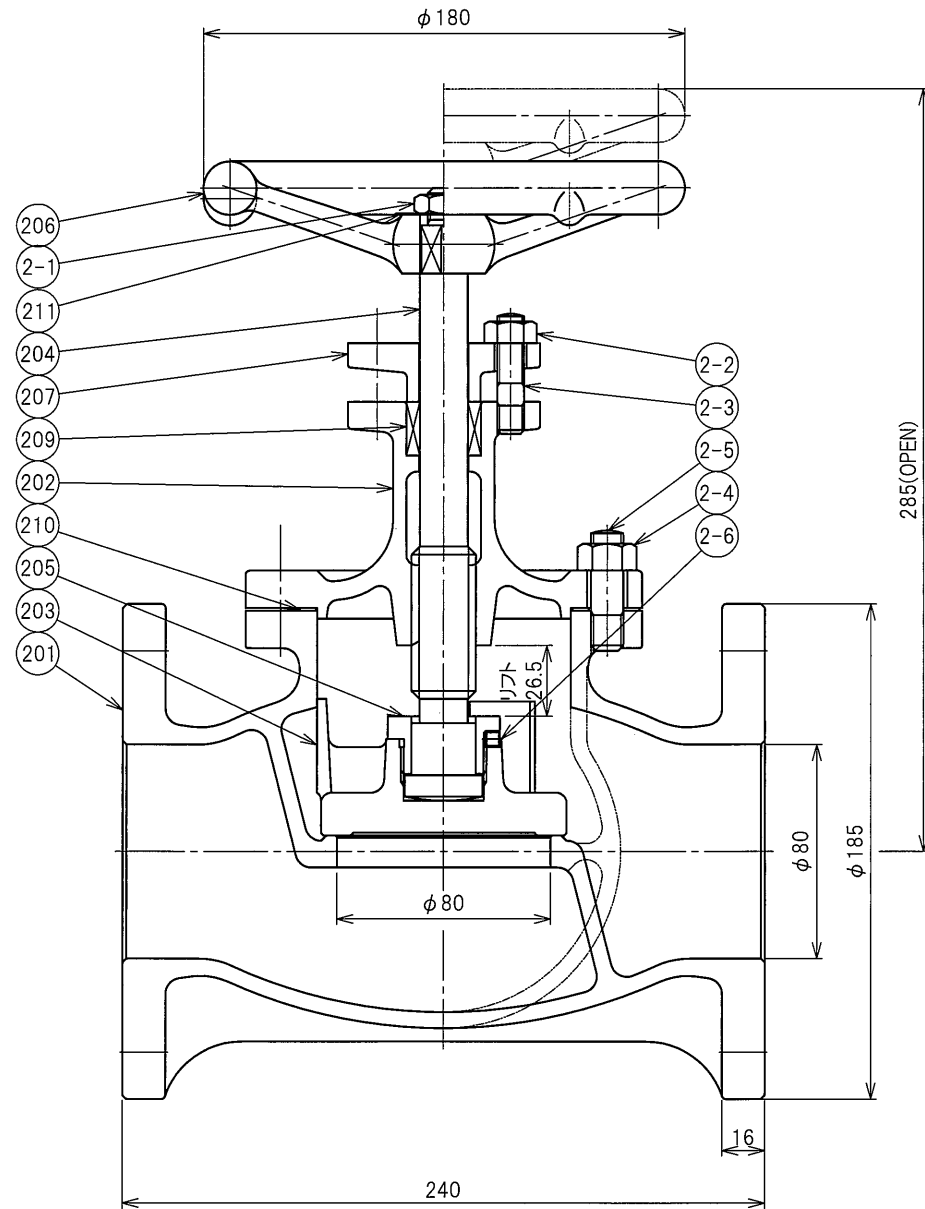
2-2	六角穴付き止めねじ	SUS304	1	
2-1	六角ナット	C3604BD	1	
210	銘板	A1050P	1	
209	パッキン	ノンアスベスト	1	
208	パッキン押さえ	C3604BD	1	
207	ハンドル車	FC200	1	
206	パッキン押さえナット	CAC406	1	
205	弁棒	CAC406C	1	
204	弁押さえ	CAC406C	1	
203	弁体	CAC406	1	
202	ふた	CAC406	1	
201	弁箱	CAC406	1	
品番	部品名	材質	個数	記事

試験圧力				
耐圧(水圧)	2.1 MPa			
弁座(水圧)	1.54 MPa			

名	耐脱亜鉛対策製品-CAC406C			製品記号
称	青銅10Kフランジ形玉形弁 65A			B10FS

承認	検図	製図	年月日	尺度
		社	2020.04.27	

株式会社 大和ビル	図番	BBBCA-R008J
------------------	----	-------------



2-6	六角穴付き止めねじ	SUS304	1	
2-5	植込みボルト	SS400	8	
2-4	六角ナット	SS400	8	
2-3	植込みボルト	SS400	2	
2-2	六角ナット	SS400	2	
2-1	六角ナット	C3604BD	1	
211	銘板	A1050P	1	
210	ガスケット	ノンアスベスト	1	
209	パッキン	ノンアスベスト	1set	
208				
207	パッキン押さえ	CAC406C	1	
206	ハンドル車	FC200	1	
205	弁押さえ	CAC406C	1	
204	弁棒	CAC406C	1	
203	弁体	CAC406	1	
202	ふた	CAC406	1	
201	弁箱	CAC406	1	
品番	部品名	材質	個数	記事

試験圧力

耐圧(水圧)	2.1 MPa
弁座(水圧)	1.54 MPa

名	耐脱亜鉛対策製品-CAC406C	製品記号
称	青銅10Kフランジ形玉形弁 80A	B10FS

承認	検図	製図	年月日	尺度
		社	2020.04.27	

株式会社 大和パルプ

図番 BBBCA-R007K