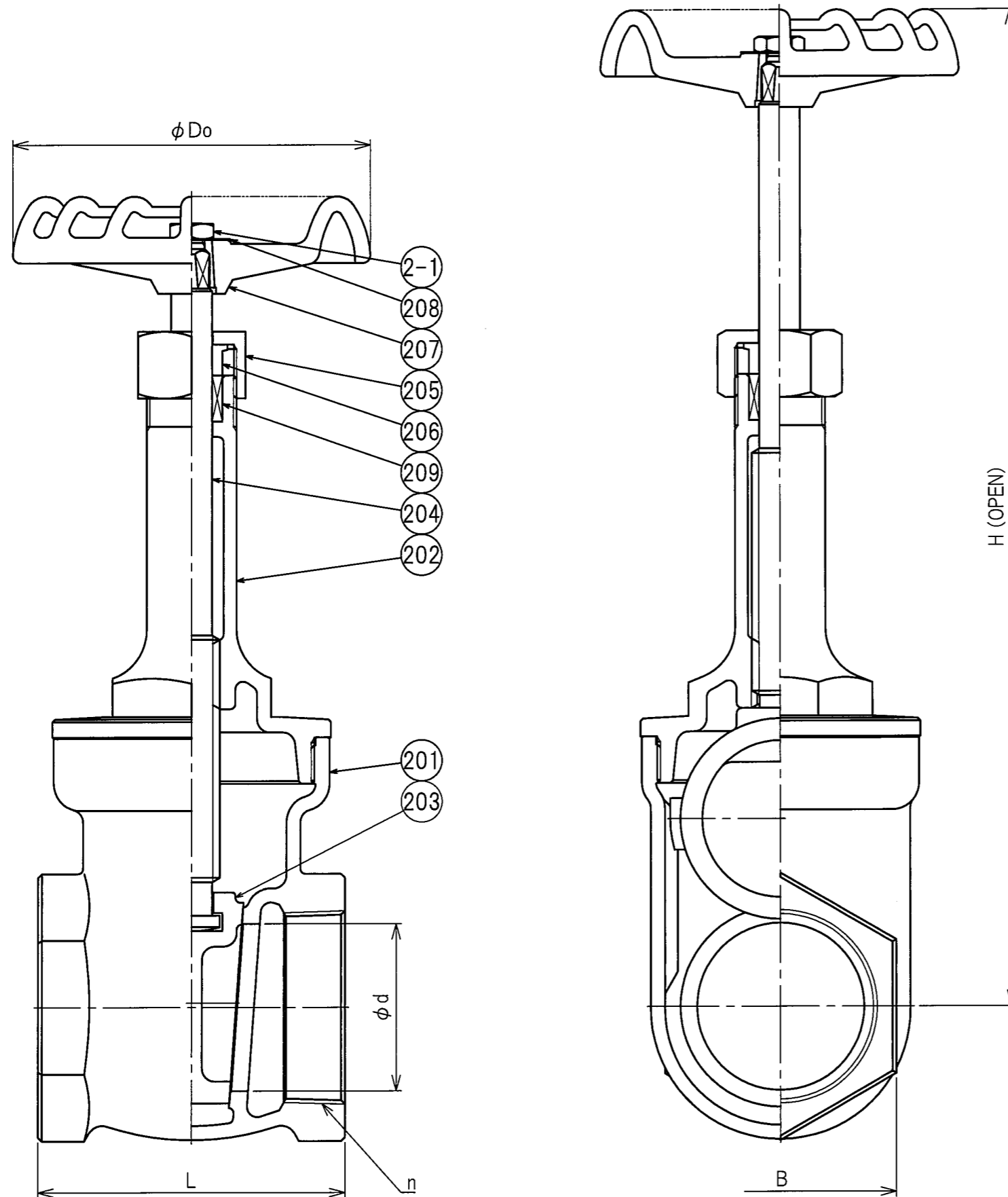


呼び径		d	L	n	D0	H	B
インチ	mm						
3/8 B	10A	13	46	Rc 3/8	55	133.5	25
1/2 B	15A	15	55	Rc 1/2	55	134.5	29
3/4 B	20A	20	65	Rc 3/4	70	159	35
1 B	25A	25	70	Rc 1	80	189	44
1 1/4 B	32A	32	80	Rc 1 1/4	90	217	54
1 1/2 B	40A	40	90	Rc 1 1/2	100	251	60
2 B	50A	50	100	Rc 2	110	303	74

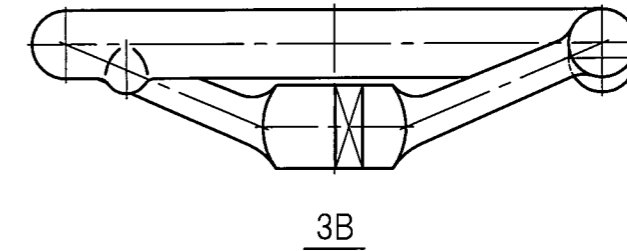
※印はJIS規格に準じて設計・製作したものです。

品番	部品名	材質	個数	記事
2-1	六角ナット	C3604BD	1	
209	パッキン	ノンアスベスト	1	
208	銘板	A1050P	1	
207	ハンドル車	ADC12	1	緑色
206	パッキン押さえ	C3604BD	1	
205	パッキン押さえナット	C3604BD	1	
204	弁棒	NBY	1	耐脱亜鉛黄銅棒
203	弁体	CAC406	1	
202	ふた	CAC406	1	
201	弁箱	CAC406	1	

試験圧力				
耐圧(水圧)	2.1 MPa			
弁座(水圧)	1.54 MPa			
名称	JIS B 2011 青銅10Kねじ込み形仕切弁			製品記号 B10G
承認	検図	製図	年月日	尺度
		小財	H26.12.3	
株式会社 大和ビル				図番 BBACI-R001F



呼び径		d	L	n	Do	H	B
インチ	mm						
2 1/2 B	65A	65	120	Rc 2 1/2	140	388	90
3B	80A	76	140	Rc 3	160	443	105



2-1	六角ナット	C3604BD	1	
209	パッキン	ノンアスベスト	1	
208	銘板	A1050P	1	
207	ハンドル車	FC200 ADC12	1	3B 2 1/2B 緑色
206	パッキン押さえ	C3604BD	1	
205	パッキン押さえナット	C3604BD	1	
204	弁棒	NBY	1	耐脱亜鉛黄銅棒
203	弁体	CAC406	1	
202	ふた	CAC406	1	
201	弁箱	CAC406	1	
品番	部品名	材質	個数	記事

試験圧力	
耐圧(水圧)	2.1 MPa
弁座(水圧)	1.54 MPa

名	JIS B 2011		製品記号
称	青銅10Kねじ込み形仕切弁		B10G

承認	検図	製図	年月日	尺度
宇野	竹内	小財	H26.12.3	

株式会社 大和ビルパ	図番	BBACA-R026K
------------	----	-------------