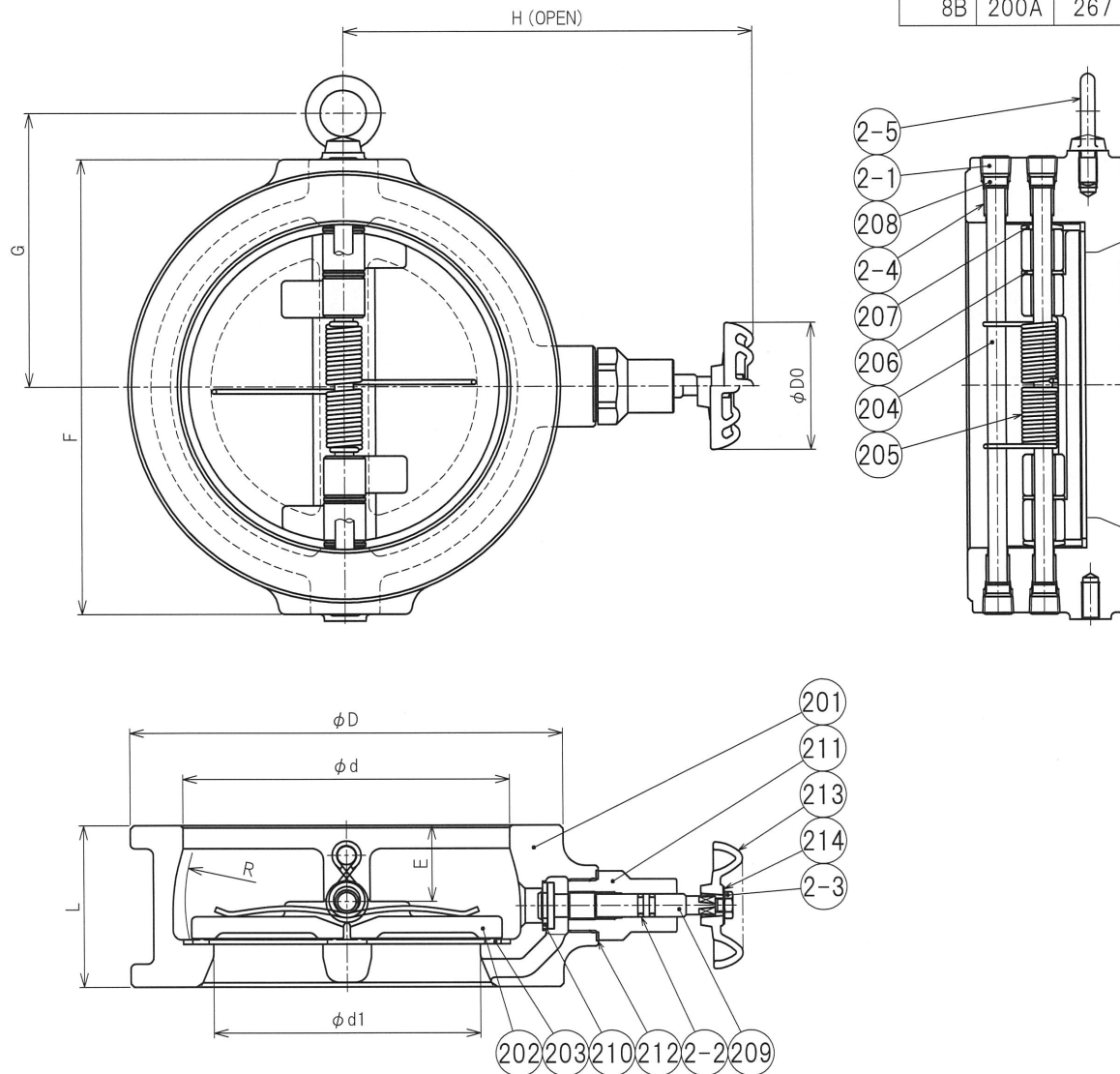


呼び径		D	d	d1	E	R	L	H	F	G	D0
インチ	mm										
2B	50A	101	63	47	26	32	54	128	110	—	55
2 ¹ / ₂ B	65A	121	77	59	24.5	38.5	56	142	121	—	55
3B	80A	131	90	69	26.5	45	60	149.5	142	—	55
4B	100A	156	115	91	31.5	57	66	163.5	170	—	55
5B	125A	187	141	115	33	70	70	177	197	118.5	55
6B	150A	217	167	133	34	81.5	76	199.5	223	131.5	55
8B	200A	267	218	182	45	108	95	227.5	282	165	55



2-5	アイボルト	SS400	1	125A以上 ユニクロメッキ
2-4	ブッシュ	メタル+PTFE	4	125A以上
2-3	六角ナット	C3604BD	1	
2-2	Oリング	EPDM	2	
2-1	六角穴付きテーパねじブラグ	SUS304	4	
215				
214	銘板	A1050P	1	
213	ハンドル車	ADC12	1	黄緑色
212	ガスケット	T/#1995	1	
211	ボンネット	C3604BD	1	
210	ディスク	強化PTFE	1	
209	弁棒	CAC406C	1	
208	緩衝材	EPDM	4	
207	スペーサ B	CAC406C	2	
206	スペーサ A	強化PTFE	2	
205	スプリング	SUS304-WPB	2	
204	ピン	SUS304	2	
203	シート	EPDM	1	
202	弁体	CAC406	2	
201	弁箱	CAC406	1	

品番	部品名	材質	個数	記事
試験圧力				
耐圧(水圧)	2.1 MPa			
弁座(空圧)	0.6 → 0.05 MPa			
名	<衝撃吸収式>			製品記号
称	鉛カット 青銅10Kウエハーチェッキ			B10WCN
承認	検図	製図	年月日	尺度
		西川	2021.07.08	
株式会社 大和パルプ				図番 BBCKA-R005H