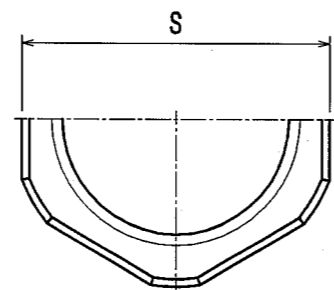
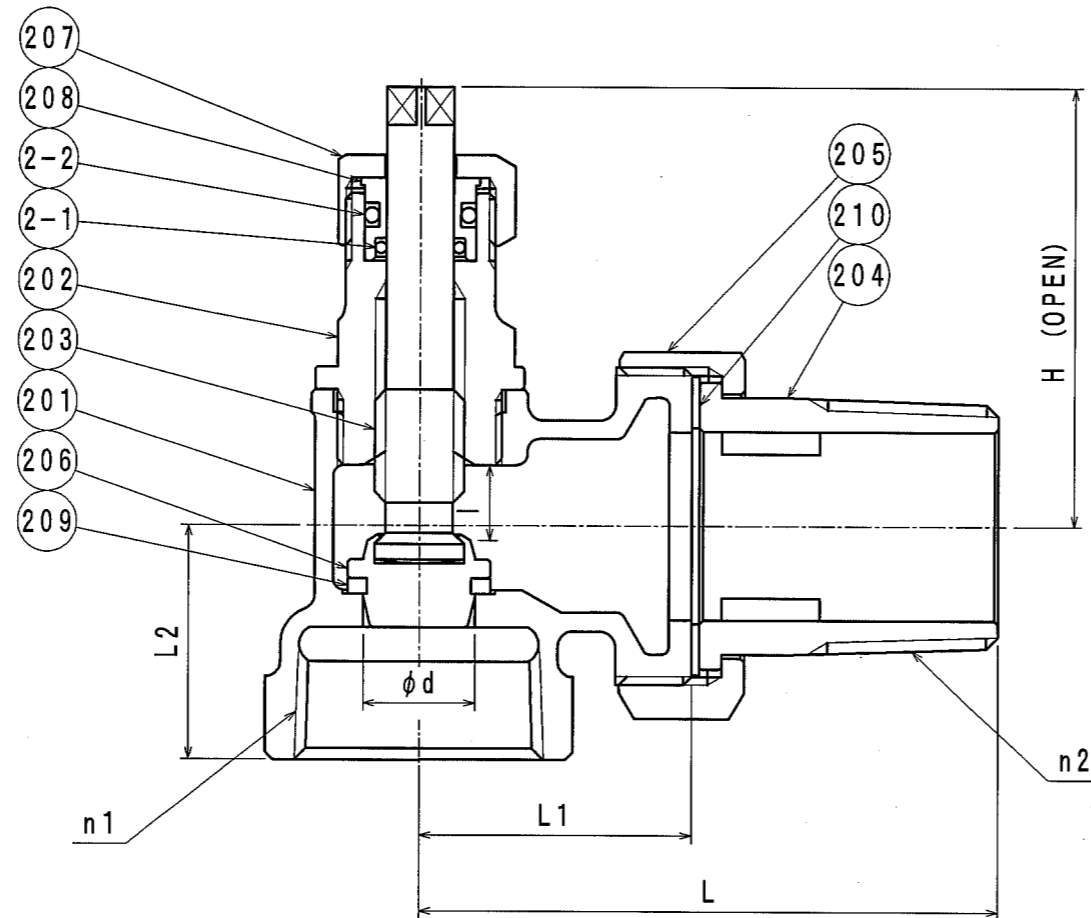


呼び径		d	n1	n2	H	L	L1	L2	l	S
インチ	mm									
1/2 B	15A	10	Rc 1/2	R 1/2	55	54	25	24	7	27
3/4 B	20A	12	Rc 3/4	R 3/4	60.5	61	29	26	8	33
1 B	25A	15	Rc 1	R 1	68	71	36	31	10	41



品番	部品名	材質	個数	記事
2-2	Oリング	EPDM	1	
2-1	Oリング	EPDM	1	
210	ガスケット	T/#1995	1	ノンアスベスト
209	ディスク	PTFE	1	
208	グラウンド	C3604BD	1	
207	ナット	C3604BD	1	
206	ディスクホルダー	C3604BD	1	
205	ユニオンナット	C3771 C3604BD	1	1B 1/2B, 3/4B
204	ユニオンニップル	C3604BD	1	
203	ステム	C3604BD	1	
202	ボンネット	C3604BD	1	
201	ボディ	CAC406	1	

試験圧力				
耐圧 (水圧)	2.1 MPa			
弁座 (水圧)	1.54 MPa			
名称	アングル型 切換用 ファンコイルバルブ			製品記号 BANF
	承認	検図	製図	年月日 尺度
		門脇	H21. 7. 15	
株式会社 大和バルブ				図番 BBJBA-R0081