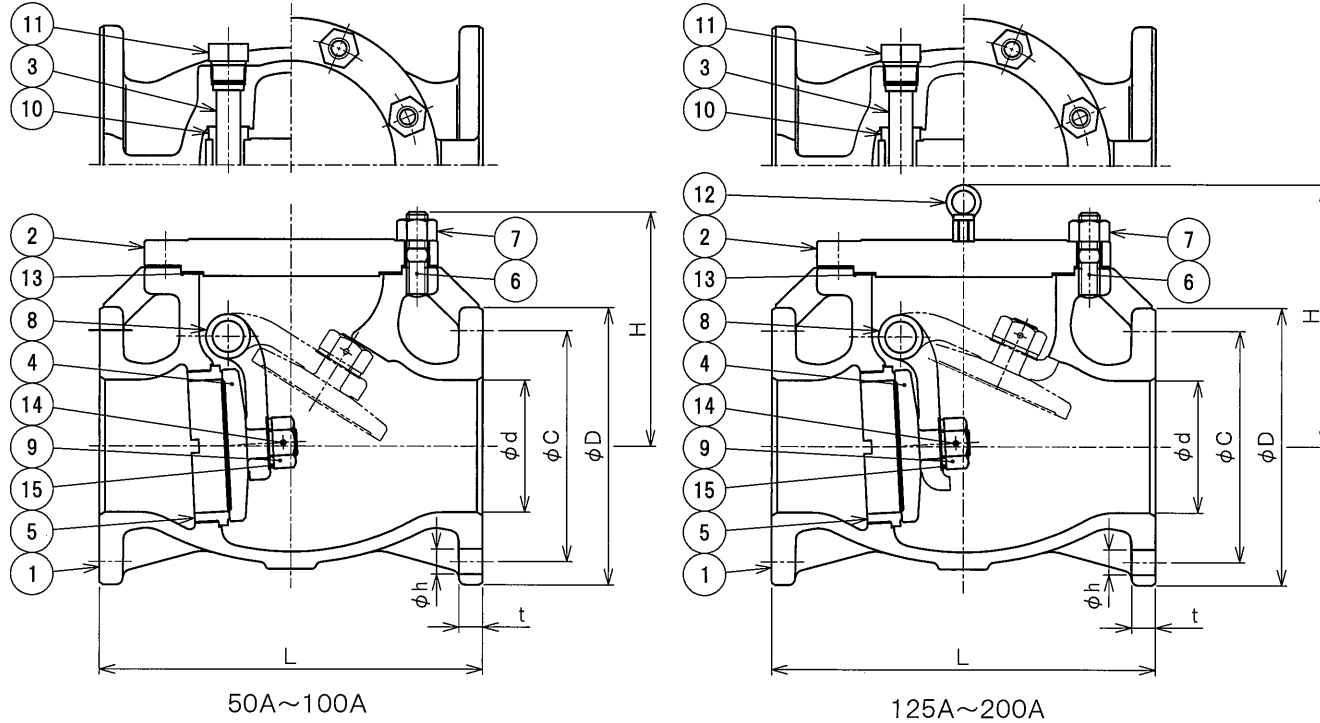


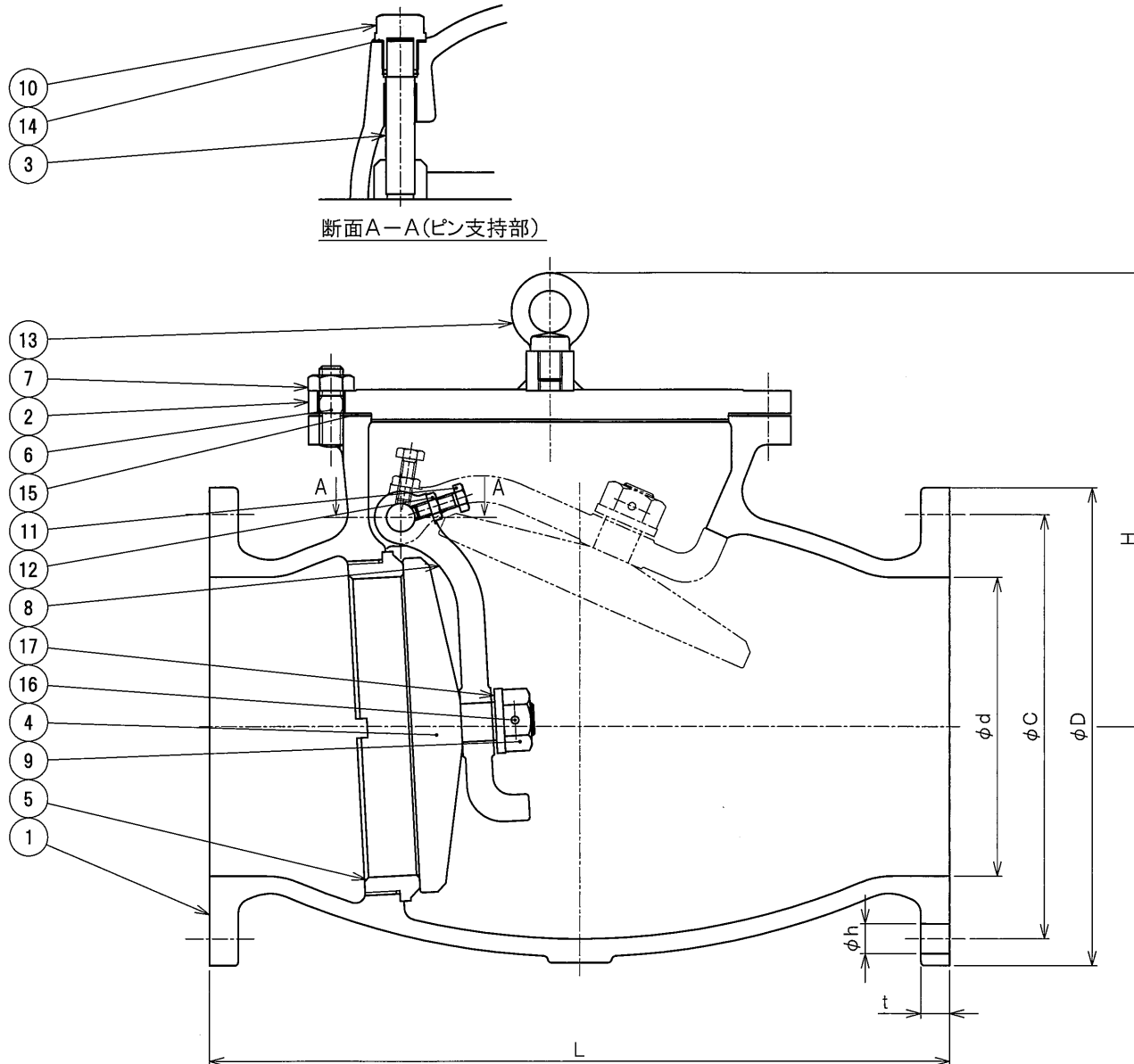
呼び100A  
アームストッパー



呼び径		フランジ部 (JIS10K)								
インチ	mm	L	D	t	C	数	h	ボルト呼び	d	H
2 B	50A	203	155	16	120	4	19	M16	50	140
2½B	65A	216	175	18	140	4	19	M16	65	150
3 B	80A	241	185	18	150	8	19	M16	80	161
4 B	100A	292	210	18	175	8	19	M16	100	176
5 B	125A	330	250	20	210	8	23	M20	125	250
6 B	150A	356	280	22	240	8	23	M20	150	270
8 B	200A	495	330	22	290	12	23	M20	200	330

15	座金	SUS304	1	
14	割りピン	SUS304	1	
13	ガスケット	H1215	1	
12	アイボルト	S20C	1	125A以上
11	プラグ	S25C	2	
10	ブッシュ	SUS403	1set	
9	弁体ナット	SUS304	1	
8	アーム	SS400	1	125A以上
		S25C	1	100A以下
7	ふたボルト用ナット	S45C	1set	
6	ふたボルト	S45C	1set	
5	弁座輪	SUS403	1	
4	弁体	S25C	1	125A以上 13Crステンレス溶着
		SUS403	1	100A以下
3	ヒンジピン	SUS403	1	
2	ふた	SS400	1	
1	弁箱	FCD-S	1	

品番	部品名	材質	個数	記事
試験圧力				
耐圧(水圧)	2.1 MPa			
弁座(水圧)	1.54→0.51 MPa			
名称	ダクタイル 10K フランジ形 スイング逆止め弁			製品記号 D10COH
	承認	検図	製図	年月日 尺度
(片山) (手原)		社	2020.06.05	
株式会社 大和ビルパ			図番	D10COH-R001F



呼び径		フランジ部 (JIS10K)								
インチ	mm	L	D	t	C	数	h	ボルト呼び	d	H
10 B	250A	622	400	24	355	12	25	M22	250	390
12 B	300A	698	445	24	400	16	25	M22	300	450

17	座金	SUS304	1	
16	割りピン	SUS304	1	
15	ガスケット	H1215	1	
14	プラグガスケット	C1100P	2	
13	アイボルト	S20C	1	
12	六角ナット	SS400	1	
11	止めボルト	SUS403	1	
10	プラグ	SUS403	2	
9	弁体ナット	SUS304	1	
8	アーム	SS400	1	
7	ふたボルト用ナット	S45C	1set	
6	ふたボルト	S45C	1set	
5	弁座輪	SUS403	1	
4	弁体	S25C	1	13Crステンレス溶着
3	ヒンジピン	SUS403	1	
2	ふた	SS400	1	
1	弁箱	FCD-S	1	

品番	部品名	材質	個数	記事
試験圧力				
耐圧(水圧)	2.1 MPa			
弁座(水圧)	1.54→0.51 MPa			
名称	ダクタイル 10K フランジ形 スイング逆止め弁			製品記号 D10COH
	承認	検図	製図	年月日
				社 2020.06.05
株式会社 大和セルブ			図番	D10COH-R002D