

呼び径		L	フランジ部 (JIS16K)							d	D1	I リフト	H 全開	
インチ	mm		D	g	t	f	C	数	h					ボルト呼び
8 B	200A	292	350	275	26	2	305	12	25	M22	200	315	216	985

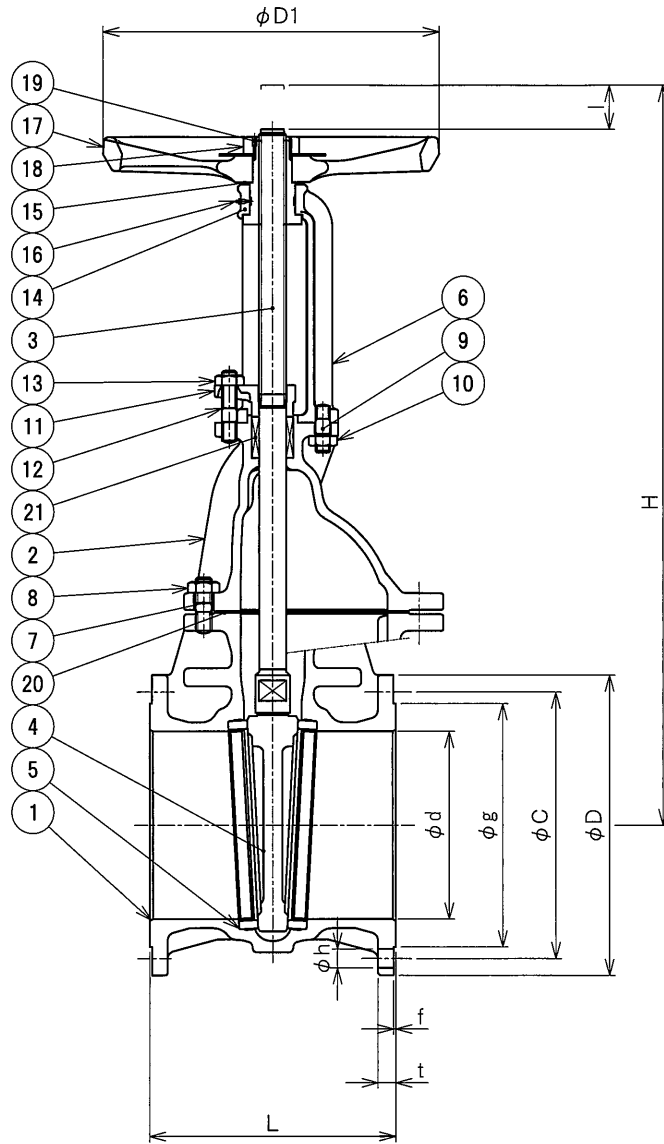
16	パッキン	H350+H2200	1set	
15	ガスケット	H1215	1	
14	ハンドルナット	FCD-S	1	
13	ハンドル車	FCD450-10	1	
12	座金	C2600P	1	
11	ヨークスリーブ	C6782B	1	
10	パッキン押さえ用ナット	S45C	2	
9	パッキン押さえボルト	S45C	2	
8	パッキン押さえ	FCD-S	1	
7	ふたボルト用ナット	S45C	1set	
6	ふたボルト	S35C	1set	
5	弁座輪	SUS403	2	
4	弁体	SUS403	1	
3	弁棒	SUS403	1	
2	ふた	FCD-S	1	
1	弁箱	FCD-S	1	
品番	部品名	材質	個数	記事

試験圧力

耐圧(水圧)	3.3 MPa
弁座(水圧)	2.42 MPa

名称	ダクタイル 16K フランジ形 外ねじ仕切弁			製品記号
				D16GOH

承認	検図	製図	年月日	尺度
片山	手原	辻	2020.06.05	
株式会社 大和ビル			図番	D16GOH-R001D



呼び径		L	フランジ部 (JIS16K)								d	D1	I リフト	H 全開
インチ	mm		D	g	t	f	C	数	h	ボルト呼び				
10 B	250A	330	430	345	28	2	380	12	27	M24	250	450	268	1195
12 B	300A	356	480	395	30	3	430	16	27	M24	300	560	320	1410

21	パッキン	H350+H2200	1set	
20	ガスケット	H1215	1	
19	止めねじ	S17C	1	
18	ハンドルナット	FCD-S	1	
17	ハンドル車	FCD450-10	1	
16	グリスニップル	C3604B	1	
15	座金	C2600P	1	
14	ヨークスリーブ	C6782B	1	
13	パッキン押さえ用ナット	S45C	2	
12	パッキン押さえボルト	S45C	2	
11	パッキン押さえ	FCD-S	1	
10	ヨークボルト用ナット	SS400	4	
9	ヨークボルト	SS400	4	
8	ふたボルト用ナット	S45C	1set	
7	ふたボルト	S35C	1set	
6	ヨーク	FCD-S	1	
5	弁座輪	SUS403	2	
4	弁体	S28C	1	13Crステンレス溶着
3	弁棒	SUS403	1	
2	ふた	FCD-S	1	
1	弁箱	FCD-S	1	

品番	部品名	材質	個数	記事
試験圧力				
耐圧(水圧)	3.3 MPa			
弁座(水圧)	2.42 MPa			
名称	ダクタイル 16K フランジ形 外ねじ仕切弁			製品記号 D16GOH
承認	検図	製図	年月日	尺度
		社	2020.06.05	
株式会社 大和パルプ			図番	D16GOH-R002D