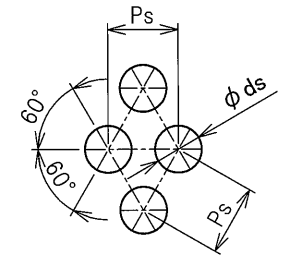


n x phi h  
JIS16K管フランジ



スクリーン詳細図

呼び径		フランジ								スクリーン					
インチ	mm	d	L	D	C	n	h	t	H	X	Y	Ds	Ls	Ps	ds
3/4 B	20A	20	140	100	75	4	15	14	66	93	119	24.5	51	2.5	1.5
1 B	25A	25	155	125	90	4	19	14	78.5	112	144	30.5	64		
1 1/4 B	32A	32	180	135	100	4	19	16	93.5	137	174	39.5	77		
1 1/2 B	40A	40	195	140	105	4	19	16	106	158	201	44.5	90		

204	ガスケット	ノンアスベスト	1	
203	スクリーン	SUS304CP	1	
202	ふた	FCD450-10	1	
201	弁箱	FCD450-10	1	
品番	部品名	材質	個数	記事

試験圧力

耐圧(水圧)	3.3 MPa
弁座(水圧)	MPa

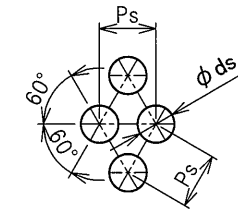
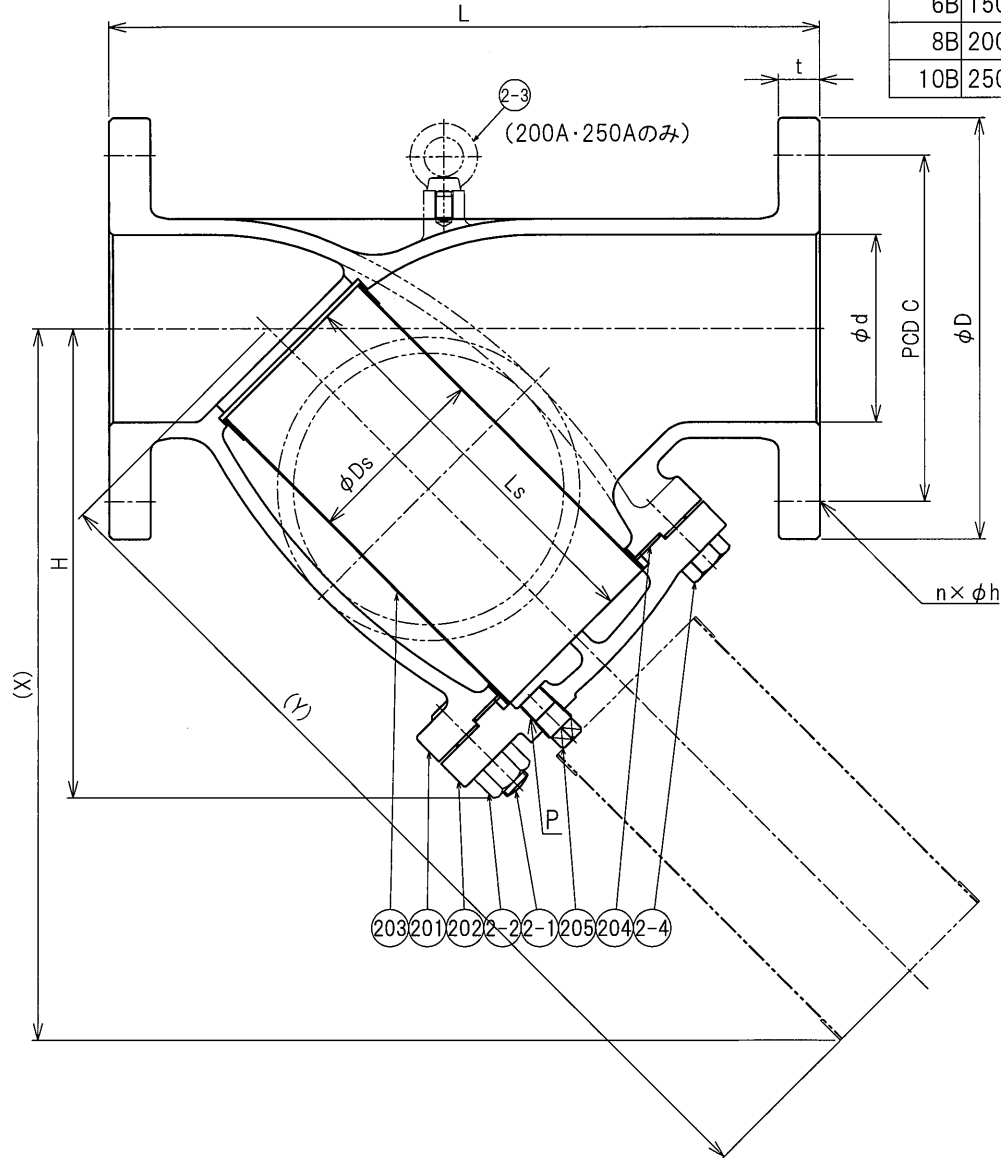
名称	ダクタイル鋳鉄16Kフランジ形Y形ストレーナ				製品記号
					D16Y

承認	検図	製図	年月日	尺度
		手原	2018.07.27	

株式会社 大和セキボ

図番 DCSAB-R001K

呼び径		d	L	フランジ					H	X	Y	スクリーン				P
インチ	mm			D	C	n	h	t				Ds	Ps	ds	3	
2B	50A	50	240	155	120	8	19	16	154	230	299	56	126.5	2.5	1.5	Rc 3/8
2 1/2 B	65A	65	280	175	140	8	19	18	173	258	331	68	142	3	2	Rc 3/8
3B	80A	76	320	200	160	8	23	20	206	313	400	84	174			Rc 3/8
4B	100A	100	380	225	185	8	23	22	251	380	485	103	215			Rc 3/8
5B	125A	125	440	270	225	8	25	22	310	476	608	128	268			Rc 3/8
6B	150A	150	520	305	260	12	25	24	361	563	717	152	320	Rc 1/2		
8B	200A	200	620	350	305	12	25	26	465	740	942	208	430	Rc 3/4		
10B	250A	250	760	430	380	12	27	28	565	857	1074	275	485	Rc 3/4		



スクリーン詳細図

2-4	六角ボルト	S45C		
2-3	アイボルト	S20C	1	200A,250A
2-2	六角ナット	S45C	2	
2-1	植込みボルト	S45C	2	
205	プラグ	C3604BD	1	
204	ガスケット	ノンアスベスト	1	
203	スクリーン	SUS304CP	1	
202	ふた	FCD450-10	1	
201	本体	FCD450-10	1	
品番	部品名	材質	個数	記事

試験圧力

耐圧(水圧)	3.3 MPa
弁座(水圧)	MPa

名称	ダクタイル鋳鉄16Kフランジ形Y形ストレーナ	製品記号	D16Y
----	------------------------	------	------

承認	検図	製図	年月日	尺度
		手原	2019.04.15	

株式会社 大和ビルパ

図番 DCSAA-R0020