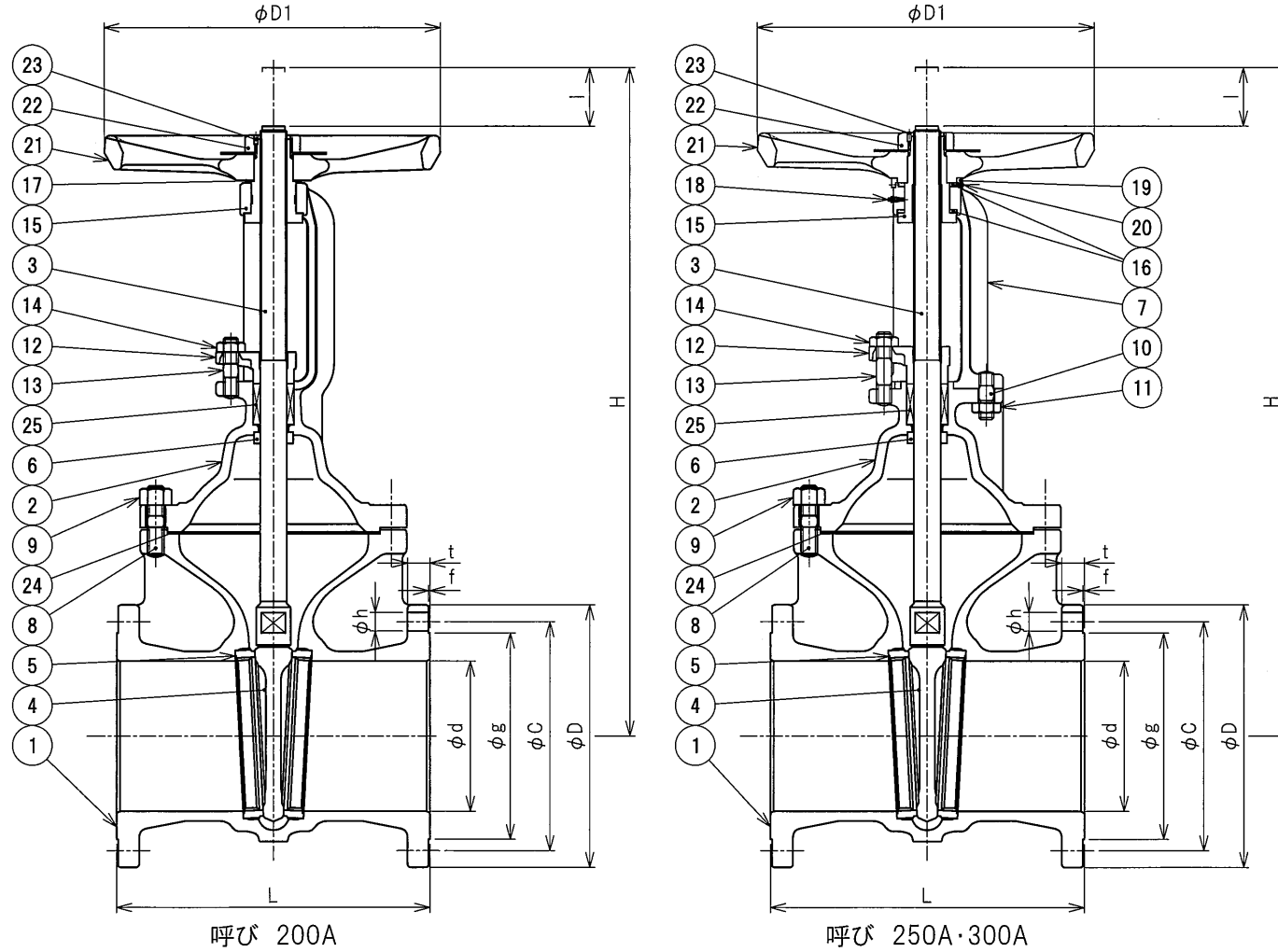


呼び径		フランジ部 (JIS20K)										d	D1	l リフト	H 全開
インチ	mm	L	D	g	t	f	C	数	h	ボルト呼び					
2 B	50A	216	155	96	18	2	120	8	19	M16					
2½B	65A	241	175	116	20	2	140	8	19	M16					
3 B	80A	283	200	132	22	2	160	8	23	M20					
4 B	100A	305	225	160	24	2	185	8	23	M20					
5 B	125A	381	270	195	26	2	225	8	25	M22					
6 B	150A	403	305	230	28	2	260	12	25	M22					



18	パッキン	H350+H2200	1set	
17	ガasket	H1215	1	
15	ハンドルナット	FCD-S	1	
14	ハンドル車	FCD450-10	1	
13	座金	C2600P	1	
12	ヨークスリーブ	C6782B	1	
11	パッキン押さえ用ナット	S45C	2	
10	パッキン押さえボルト	S45C	2	
9	パッキン押さえ	FCD-S	1	
8	ふたボルト用ナット	S45C	1set	
7	ふたボルト	S45C	1set	
6	ふたはめ輪	SUS403	1	
5	弁座輪	SUS403	2	
4	弁体	SUS403	1	80・100A
		SCS1	1	50・65A,125~150A
3	弁棒	SUS403	1	
2	ふた	FCD-S	1	
1	弁箱	FCD-S	1	
品番	部品名	材質	個数	記事

試験圧力				
耐圧(水圧)	4.2 MPa			
弁座(水圧)	3.08 MPa			
名称	JV4-5 ダクタイル 20K フランジ形 外ねじ仕切り弁			製品記号
				D20GOH
承認	検図	製図	年月日	尺度
片山	手原	辻	2020.06.05	
株式会社 大和ビルパ			図番	D20GOH-R001C



呼び径		フランジ部 (JIS20K)								h	ボルト呼び	d	D1	I リフト	H 全開
インチ	mm	L	D	g	t	f	C	数							
8 B	200A	419	350	275	30	2	305	12	25	M22	200	450	218	1026	
10 B	250A	457	430	345	34	2	380	12	27	M24	250	560	270	1238	
12 B	300A	502	480	395	36	3	430	16	27	M24	300	630	320	1440	

25	パッキン	H350+H2200	1set	
24	ガスケット	H1215	1	
23	止めねじ	S17C	1	
22	ハンドルナット	FCD-S又はSS400	1	
21	ハンドル車	FCD450-10	1	
20	止めねじ	SUS403	1set	250・300A
19	ベアリングキャップ	SUS403	1	250・300A
18	グリスニップル	C3604B	1	250・300A
17	座金	C2600P	1	200A
16	ベアリング	—	2set	250・300A
15	ヨークスリーブ	C6782B	1	
14	パッキン押さえ用ナット	S45C	2	
13	パッキン押さえボルト	S45C	2	
12	パッキン押さえ	FCD-S	1	
11	ヨークボルト用ナット	SS400	4	250・300A
10	ヨークボルト	SS400	4	250・300A
9	ふたボルト用ナット	S45C	1set	
8	ふたボルト	S45C	1set	
7	ヨーク	FCD-S	1	250・300A
6	ふたはめ輪	SUS403	1	
5	弁座輪	SUS403	2	
4	弁体	SCPH2	1	250・300A 13Crステンレス溶着
		SGS1	1	200A
3	弁棒	SUS403	1	
2	ふた	FCD-S	1	
1	弁箱	FCD-S	1	

品番	部品名	材質	個数	記事
試験圧力				
耐圧(水圧)		4.2 MPa		
弁座(水圧)		3.08 MPa		
名称	JV4-5 ダクタイトル 20K フランジ形 外ねじ仕切り弁			製品記号 D20GOH
	承認	検図	製図	年月日
 		辻	2020.06.05	尺度
株式会社 大和パルプ			図番	D20GOH-R002C