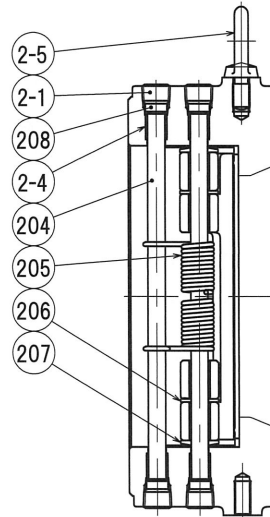
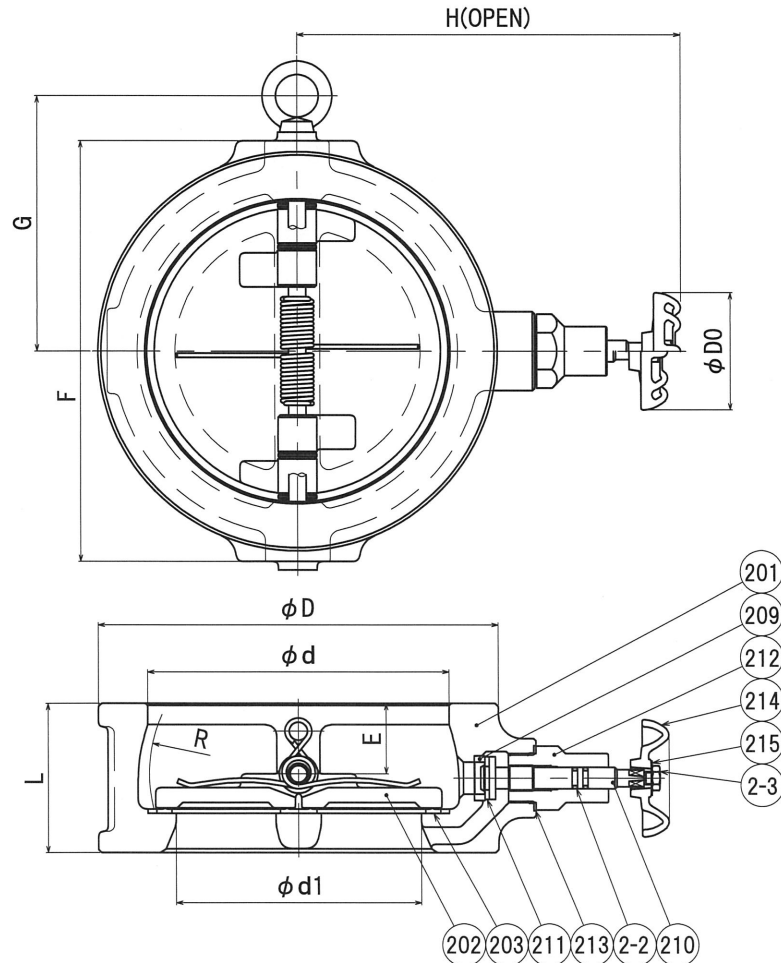


呼び径		D	d	d1	E	R	L	H	F	G	Do
インチ	mm										
2B	50A	101	63	47	26	32	54	132.5	110	—	55
2½ B	65A	121	77	59	28.5	38.5	60	146.5	126	—	55
3B	80A	137	90	69	33.5	45	67	153.5	147	—	55
4B	100A	162	115	91	32.5	57	67	166.5	170	—	55
5B	125A	200	141	115	45	70	83	180.5	203	122.5	55
6B	150A	235	167	133	51.5	81.5	95	205.5	251	146.5	55
8B	200A	280	218	182	76	108	127	231.5	294	172	55
10B	250A	353	270	219	79	132.5	140	264	367	208.5	55
12B	300A	403	321	270	110.5	158.5	181	290.5	421	240.5	55



2-5	アイボルト	SS400	1	125A以上 ユニクロメッキ
2-4	ブッシュ	メタル+PTFE	4	125A以上
2-3	六角ナット	C3604BD	1	
2-2	Oリング	EPDM	2	
2-1	六角穴付きテーパねじプラグ	SWRCH10R	4	
215	銘板	A1050P	1	
214	ハンドル車	ADC12	1	
213	ガスケット	ノンアスベスト	1	
212	ボンネット	C3604BD	1	
211	ディスク	強化PTFE	1	
210	弁棒	C3604BD	1	
209	バイパス弁座	C3604BD	1	
208	緩衝材	EPDM	4	
207	スペーサB	C3604BD	2	
206	スペーサA	強化PTFE	2	
205	スプリング	SUS304-WPB	2	
204	ピン	SUS304	2	
203	シート	EPDM	1	
202	弁体	CAC406 CAC703	2	150A以下 200A以上
201	弁箱	FCD-S	1	
品番	部品名	材質	個数	記事

試験圧力

耐圧(水圧)	4.2 MPa
弁座(空圧)	0.6 → 0.05 MPa

名	〈衝撃吸収式〉	製品記号
称	ダクタイトル鑄鉄20Kウェハーチェッキ	D20WC

承認	検図	製図	年月日	尺度
		西川	2021.07.06	
株式会社 大和セイキ			図番	EDCKA-R0011