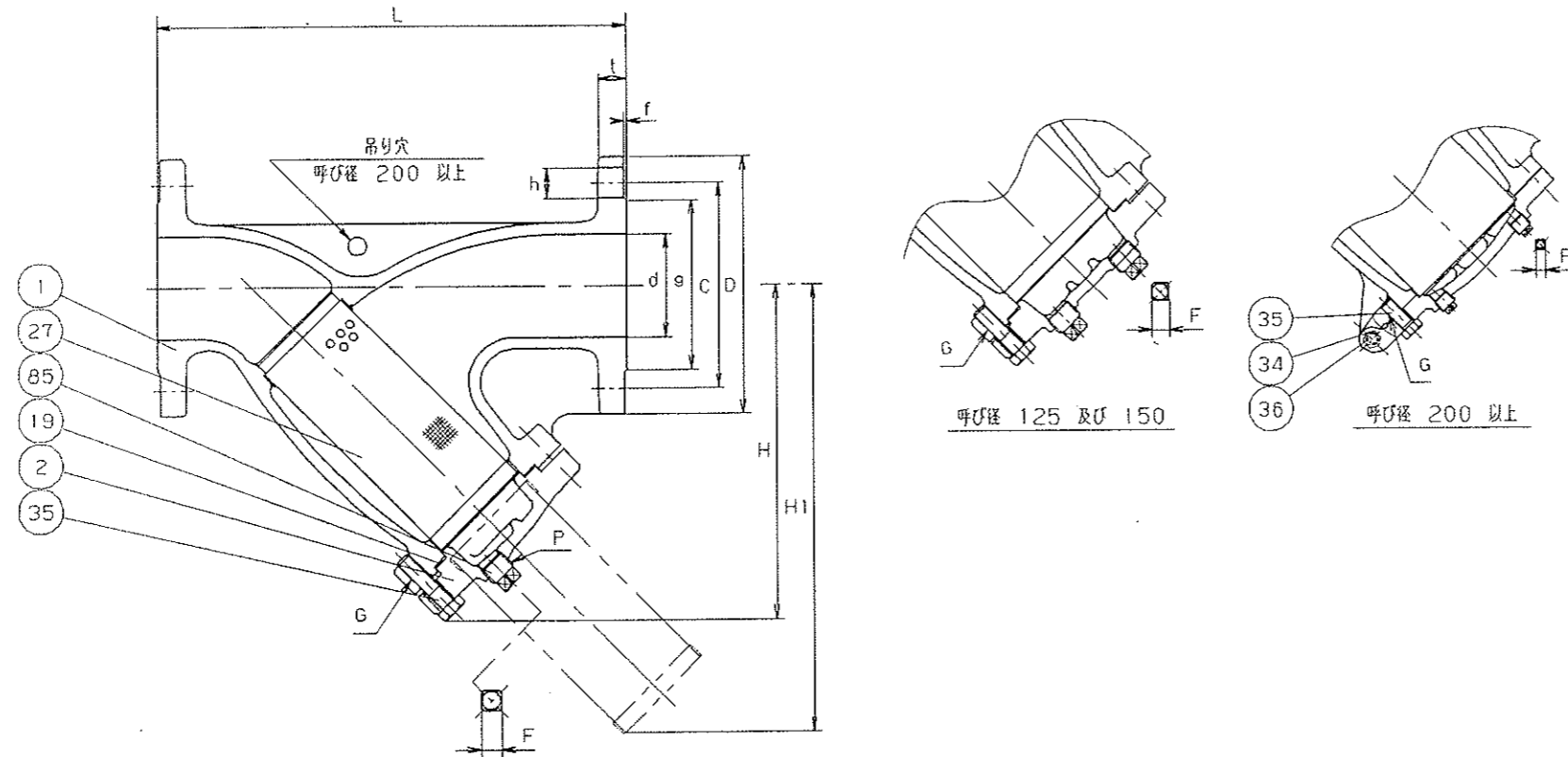


呼び径		フランジ														
		d	L	H	H1	D	ボルト穴			ボルトの呼び	g	t	f	P	F	G
C	数						h									
15A	1/2 B	15	125	65	74	95	70	4	15	M12	51	14	1	Rc 1/4	9	M10
20A	3/4 B	20	140	70	85	100	75	4	15	M12	56	16	1	Rc 3/8	12	M10
25A	1 B	25	160	85	105	125	90	4	19	M16	67	16	1	Rc 1/2	14	M12
32A	1 1/4 B	32	185	124	126	135	100	4	19	M16	76	18	2	Rc 3/4	17	M12
40A	1 1/2 B	40	200	135	139	140	105	4	19	M16	81	18	2	Rc 1	19	M14
50A	2 B	50	250	163	172	155	120	8	19	M16	96	18	2	Rc 1 1/4	23	M16

(1) スクリーンは、SUS304板で補強された40メッシュのステンレス鋼線網です。

85	プラグ	SUS304	1	
35	ふたボルト	S45C	1set	
27	スクリーン	SUS304	1	(1)
19	ガスケット	非石綿シートガスケット	1	
16	座金	SS400	1set	
2	ふた	FCD-S	1	
1	本体	FCD-S	1	
品番 部品名 材質 個数 記事				
試験圧力				
耐圧(水圧)	4.2 MPa			
弁座(水圧)	MPa			
名称	ダクタイル鋳鉄20Kフランジ形Y形ストレーナ			製品記号
				D20Y
承認	検図	製図	年月日	尺度
		門脇	H17. 7. 27	
株式会社 大和ビルダ			図番	946-A40004-04A



呼び径		フランジ										P	F	G		
		d	L	H	H1	ボルト穴			ボルトの ねじの呼び	g	t				f	
mm	インチ					C	数	h								
65A	2 1/2 B	65	305	222	299	175	140	8	19	M16	116	20	2	Rc 1/2	14	M12
80A	3 B	80	360	254	345	200	160	8	23	M20	132	22	2	Rc 1/2	14	M12
100A	4 B	100	415	294	398	225	185	8	23	M20	160	24	2	Rc 3/4	17	M16
125A	5 B	125	465	335	457	270	225	8	25	M22	195	26	2	Rc 3/4	17	M16
150A	6 B	150	515	382	508	305	260	12	25	M22	230	28	2	Rc 3/4	17	M20
200A	8 B	200	620	442	570	350	305	12	25	M22	275	30	2	Rc 1	19	M20
250A	10 B	250	760	548	733	430	380	12	27	M24	345	34	2	Rc 1	19	M22
300A	12 B	300	870	654	895	480	430	16	27	M24	395	36	3	Rc 1	19	M22

85	プラグ	SUS304	2	125A 以上
			1	100A 以下
36	ふたヒンジボルト	SS400	1	
35	ふたボルト	S45C	1set	
34	ふたヒンジボルト用ナット	SS400	1	
27	スクリーン	SUS304	1	(1)
19	ガスケット	非石綿シートガスケット	1	
2	ふた	FCD-S	1	
1	本体	FCD-S	1	

品番	部品名	材質	個数	記事
試験圧力				
耐圧 (水圧)	4.2 MPa			
弁座 (水圧)	MPa			
名称	ダクタイル鋳鉄20Kフランジ形Y形ストレーナ			製品記号
				D20Y
承認	検図	製図	年月日	尺度
		門協	H17. 7. 27	
株式会社 大和パルプ				図番 946-A40006-06A

(1) スクリーンは、SUS304ステンレス板で補強された40メッシュのステンレス鋼線網です。