

呼び径		d	L	フランジ					H
インチ	mm			D	C	n	h	t	
2B	50A	50	200	155	120	4	19	20	125
2½B	65A	65	220	175	140	4	19	22	135
3B	80A	80	240	185	150	8	19	22	150
4B	100A	100	290	210	175	8	19	24	170
5B	125A	125	360	250	210	8	23	24	195
6B	150A	150	410	280	240	8	23	26	225
8B	200A	200	500	330	290	12	23	26	260

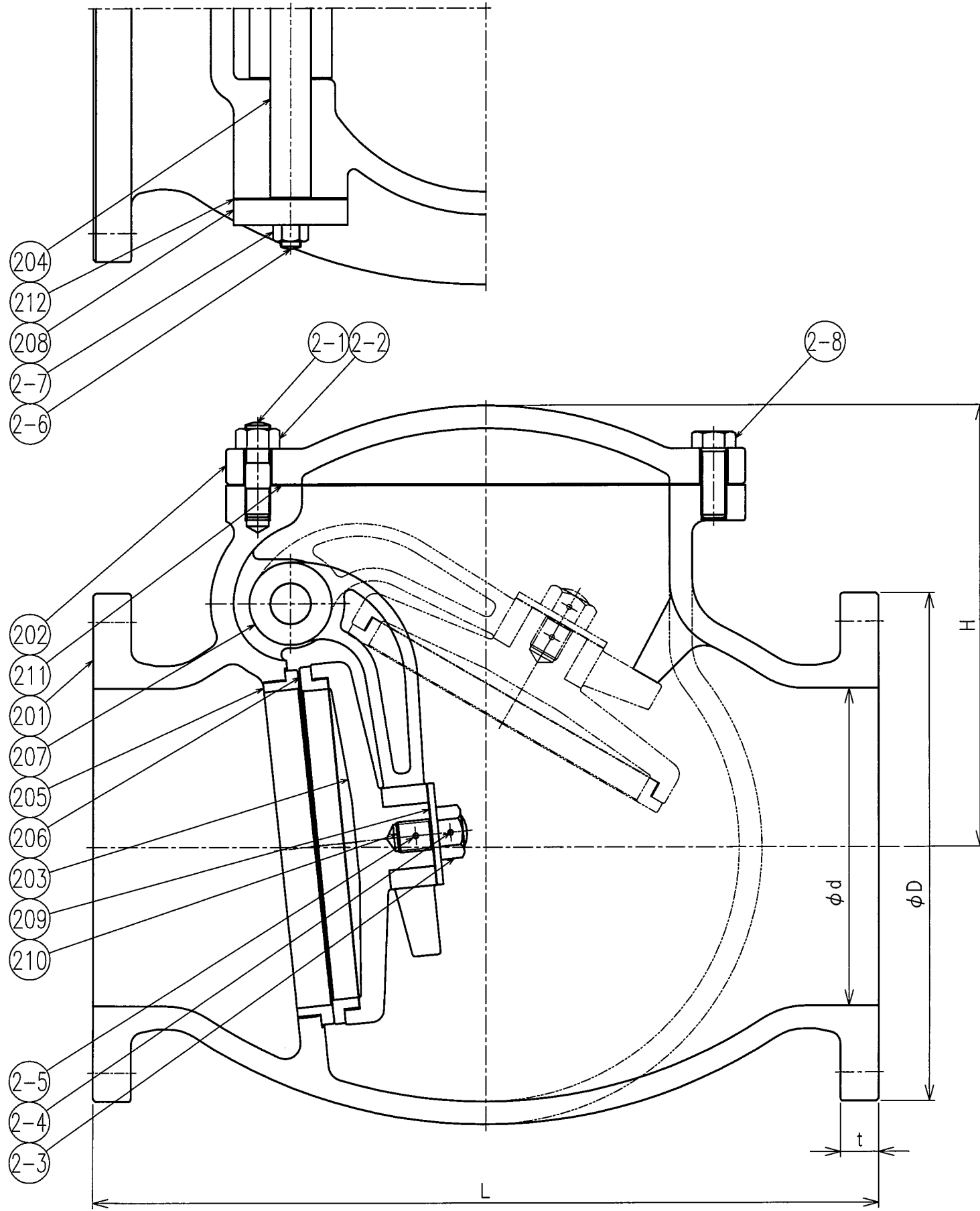
2-6	六角ボルト	SS400	1set	
2-5	テーパピン	SUS304	1	200A
2-4	割りピン	SUS304	1	
2-3	六角ナット	SS400	1	ユニクロメッキ
2-2	六角ナット	SS400	2	
2-1	植込みボルト	SS400	2	
212	銘板ラベル	ポリエステル	1	
211	ガスケット	ノンアスベスト	1	
210	ガスケット	ノンアスベスト	1	
209	弁体ボルト	C3771BD	1	200A
208	座金	C3604BD SS400	1	125A以上 100A以下ユニクロメッキ
207	プラグ	C3604BD	1	
206	ヒンジピン	C3604BD	1	
205	アーム	CAC406	1	
204	弁箱付き弁座	CAC406	1	
203	弁体	CAC406	1	
202	ふた	FC200	1	
201	弁箱	FC200	1	

品番	部品名	材質	個数	記事
圧力検査(JIS B 2031)				
受渡検査(検査)			形式検査(試験)	
耐圧	50A 0.6 [MPa] (空圧)		2.1 [MPa] (水圧)	
	65-200A 2.1 [MPa] (水圧)			
弁座	0.6 [MPa] (空圧)		1.54→0.51 [MPa] (水圧)	

名	JIS B 2031			製品記号
称	鑄鉄10Kフランジ形スイング逆止め弁			F10CE

承認	検図	製図	年月日	尺度
宇野	村居	小財	2015.11.9	

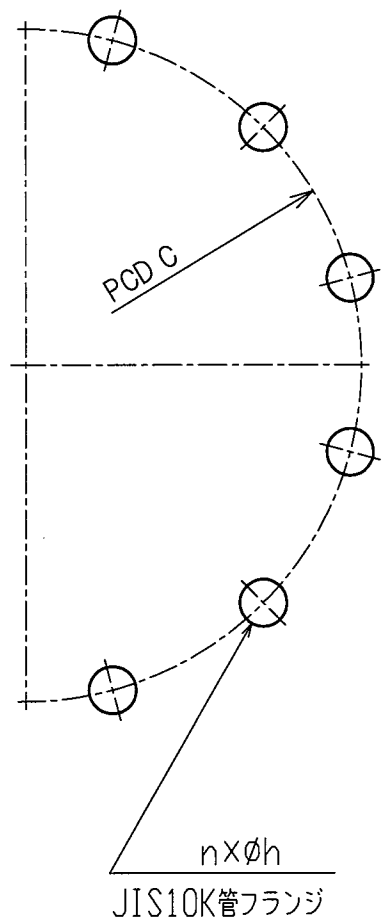
株式会社 大和ビル	図番	FBCAA-R070C
-----------	----	-------------

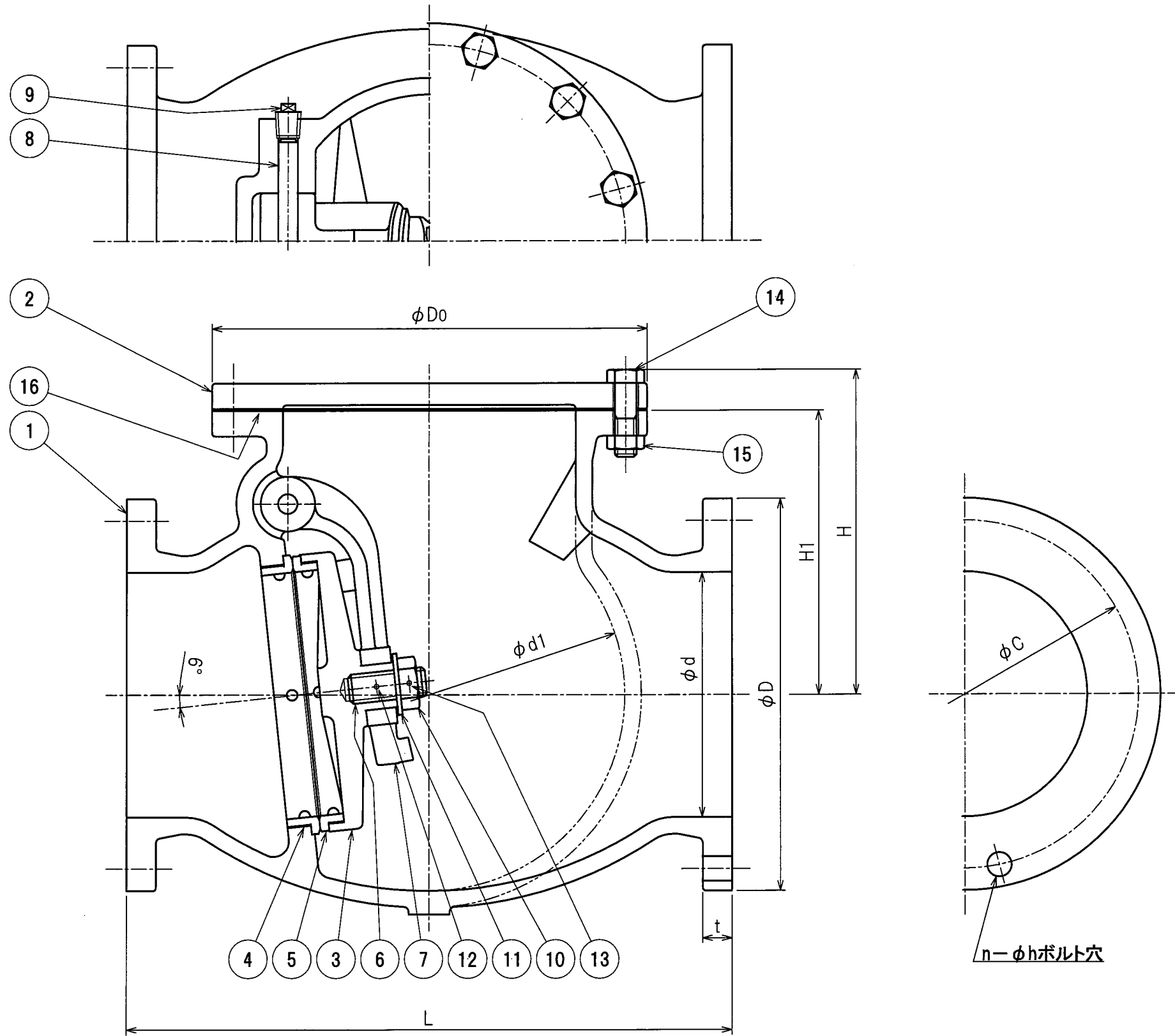


呼び径		d	L	フランジ					H
インチ	mm			D	C	n	h	t	
10B	250A	250	620	400	355	12	25	30	348

2-8	六角ボルト	SS400		
2-7	六角ナット	SS400	2	
2-6	植込みボルト	SS400	2	
2-5	テーパピン	SUS304	1	
2-4	割りピン	SUS304	1	
2-3	六角ナット	SS400	1	ユニクロメッキ
2-2	六角ナット	SS400	2	
2-1	植込みボルト	SS400	2	
212	ガスケット	ノンアスベスト	1	
211	ガスケット	ノンアスベスト	1	
210	弁体ボルト	C3604BD	1	
209	座金	C3604BD	1	
208	横ぶた	SS400	1	
207	アーム	FCD450-10	1	
206	弁体付き弁座	CAC406	1	
205	弁箱付き弁座	CAC406	1	
204	ヒンジピン	C3604BD	1	
203	弁体	FC200	1	
202	ふた	FC200	1	
201	弁箱	FC200	1	

品番	部品名	材質	個数	記事
試験圧力				
耐圧 (水圧)		2.1 MPa		
弁座 (水圧)		1.54 → 0.51 MPa		
名	製品記号			
称	製品記号			F10C
承認	検図	製図	年月日	尺度
		小財	H26.11.25	
株式会社 大和ビル			図番	FBCAA-R071D





呼び径	フランジ							弁箱				
	d	L	D	ボルト穴			ボルトの呼び径	t	d1	H1	Do	H
				C	n	h						
300	300	700	445	400	16	25	M22	32	450	320	510	376

品番	部品名	材質	個数	記事
16	ガスケット	V/#6500	1	ノンアスベスト
15	六角ナット	SS400	12	
14	六角ボルト	SS400	12	
13	割ピン	SUS304	1	
12	ノックピン	S45C	1	
11	座金	SS400	1	
10	六角ナット	SS400	1	
9	プラグ	SS400	2	
8	ヒンジピン	SUS403	1	
7	アーム	FCD450-10	1	
6	弁体ボルト	SS400	1	
5	弁体付弁座	SUS403	1	
4	弁箱付弁座	SUS403	1	
3	弁体	FC200	1	
2	ふた	FC200	1	
1	弁箱	FC200	1	

試験圧力				
耐圧(水圧)	2.1 MPa			
弁座(水圧)	1.54 MPa			
名称	製品記号			F10C
	製品記号			
承認	検図	製図	年月日	尺度
宇野	竹内	小財	H26.10.21	
株式会社 大和ビル			図番	C0-0008-B