

呼び径		d	L	フランジ					do	H
インチ	mm			D	C	n	h	t		
1½B	40A	38	115	140	105	4	19	18	25	105
2B	50A	50	130	155	120	4	19	18	25	115

<温度・圧力仕様>

流体の状態	最高使用圧力
80°C以下の油・脈動水	1.0MPa
80°C以下の静流水	1.4MPa

2-2	トラス小ねじ	SUS304	1	
2-1	Oリング	NBR	1	
212	ハンドル車	POM	1	
211	ディスク	PTFE	1	
210	弁棒	C3604BD	1	
209	スプリング	SUS304WPB	1	
208	ボンネット	C3604BD	1	
207	ガスケット	ノンアスベスト	1	
206	バイパス弁座	C3604BD	1	
205	弁体ガイド	CAC406	1	
204	ゴムシート	NBR	1	
203	弁箱付き弁座	CAC406	1	
202	弁体	C3604BD	1	
201	弁箱	FC200	1	
品番	部品名	材質	個数	記事

試験圧力

耐圧(水圧)	2.1 MPa
弁座(水圧)	1.54 MPa

名	<衝撃吸収式>	製品記号
称	鋳鉄10Kフランジ形水撃防止逆止め弁	F10HC

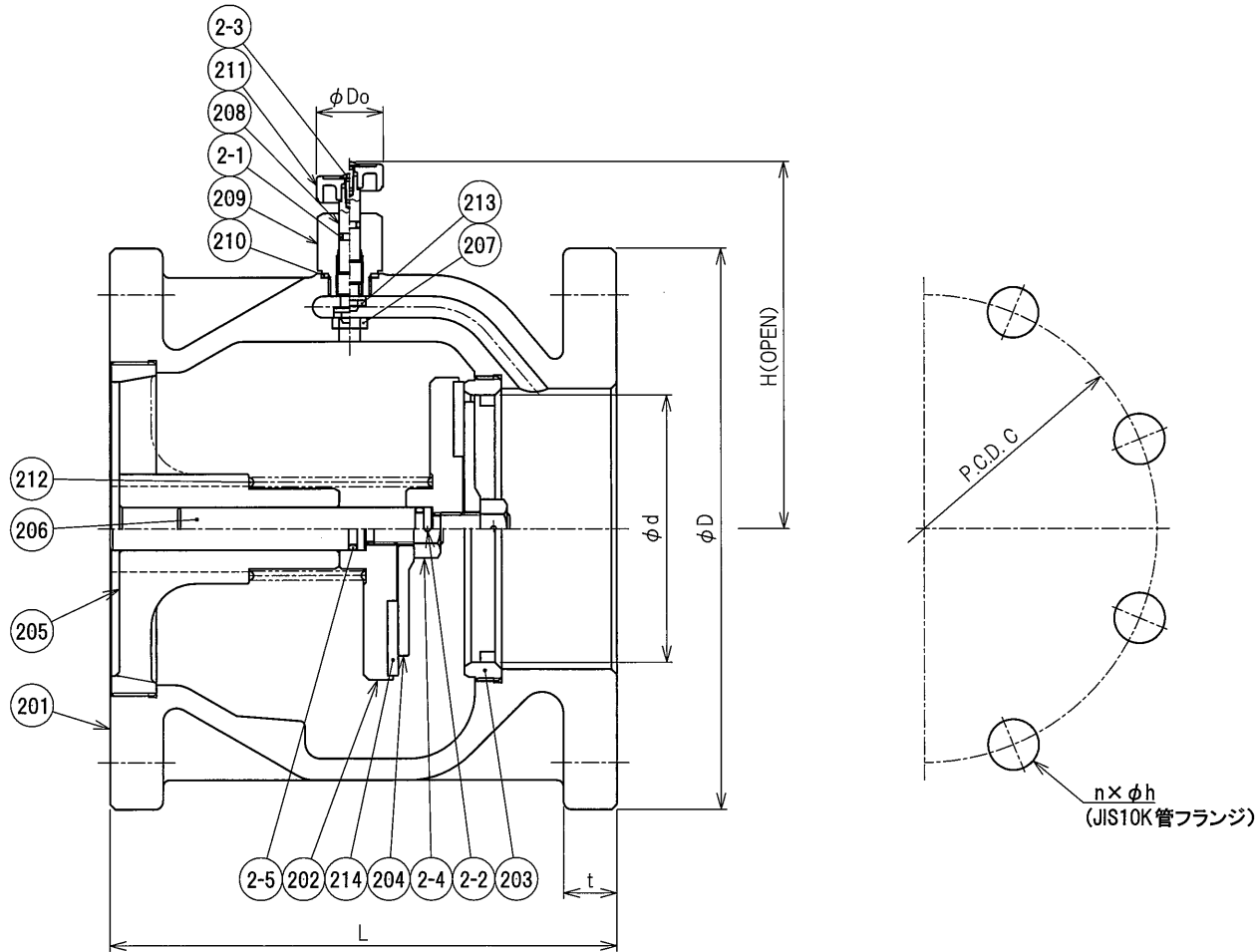
承認	検図	製図	年月日	尺度
		手原	2019.07.18	

<温度・圧力仕様>

流体の状態	最高使用圧力
80°C以下の油・脈動水	1.0MPa
80°C以下の静流水	1.4MPa

呼び径		d	L	D	C	n	h	t	Do	H
2 1/2 B	65 A	63	145	175	140	4	19	18	25	113
3 B	80 A	76	160	185	150	8	19	18	25	119
4 B	100 A	100	190	210	175	8	19	20	25	137
5 B	125 A	125	220	250	210	8	23	22	25	155

※呼び径100A以下は、弁体・弁体軸一体形です。



2-5	Oリング	NBR	1	125A
2-4	シート押さえナット	C3604BD	1	
2-3	トラス小ねじ	SUS304	1	
2-2	割りピン	SUS304	1	
2-1	Oリング	NBR	1	
214	ゴムシート	NBR	1	
213	ディスク	PTFE	1	
212	スプリング	SUS304WPB	1	
211	ハンドル車	POM	1	
210	ガスケット	ノンアスベスト	1	
209	ボンネット	C3604BD	1	
208	弁棒	C3604BD	1	
207	バイパス弁座	C3604BD	1	
206	弁体軸	C3604BD	1	125A
205	弁体ガイド	CAC406	1	
204	シート押さえ	C3604BD	1	
203	弁箱付弁座	CAC406	1	
202	弁体	CAC406 C3604BD	1	125A 100A以下
201	弁箱	FC200	1	
品番	部品名	材質	個数	記事

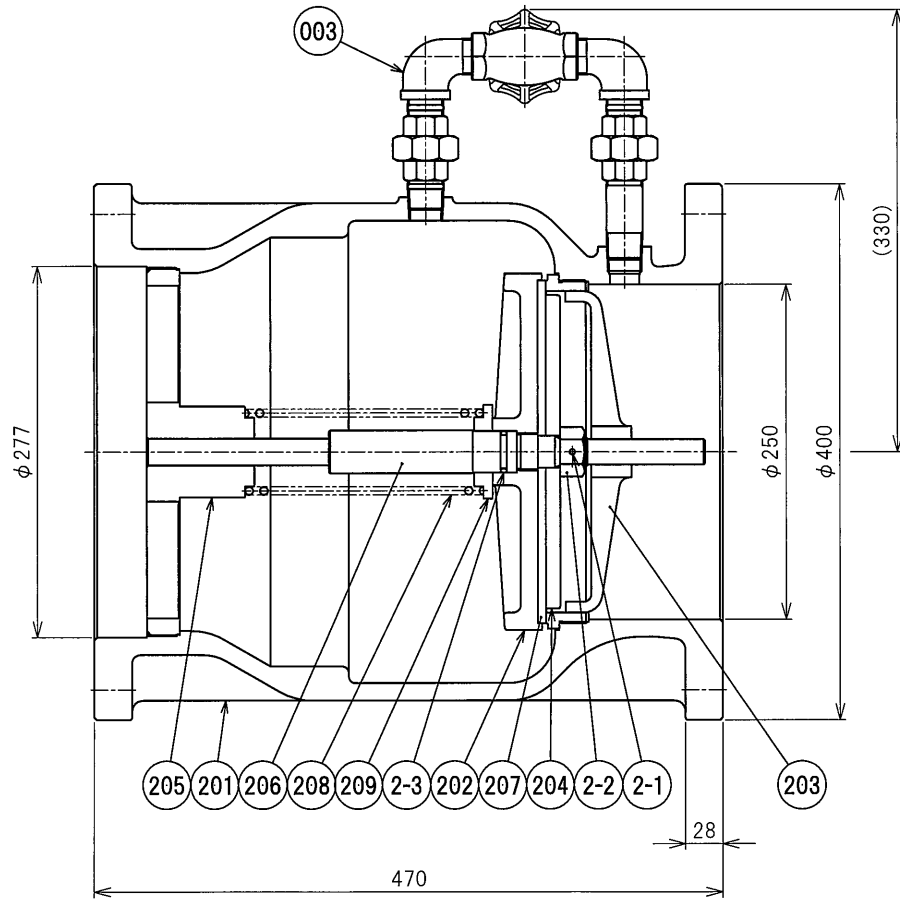
試験圧力

耐圧(水圧)	2.1 MPa
弁座(水圧)	1.54 MPa

名	<衝撃吸収式>	製品記号
称	鋳鉄10Kフランジ形水撃防止逆止め弁	F10HC

承認	検図	製図	年月日	尺度
		手原	2018.05.17	

株式会社 大和ビル	図番	FBCDB-R001T
-----------	----	-------------



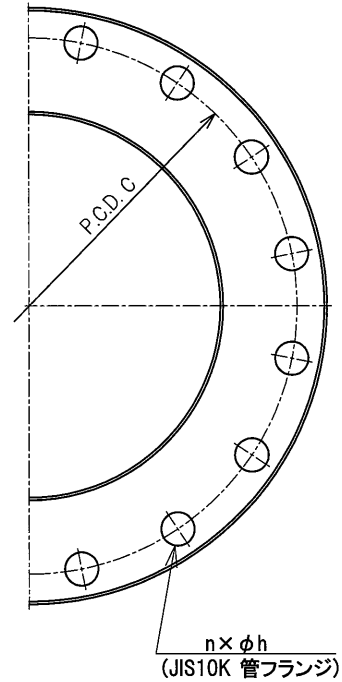
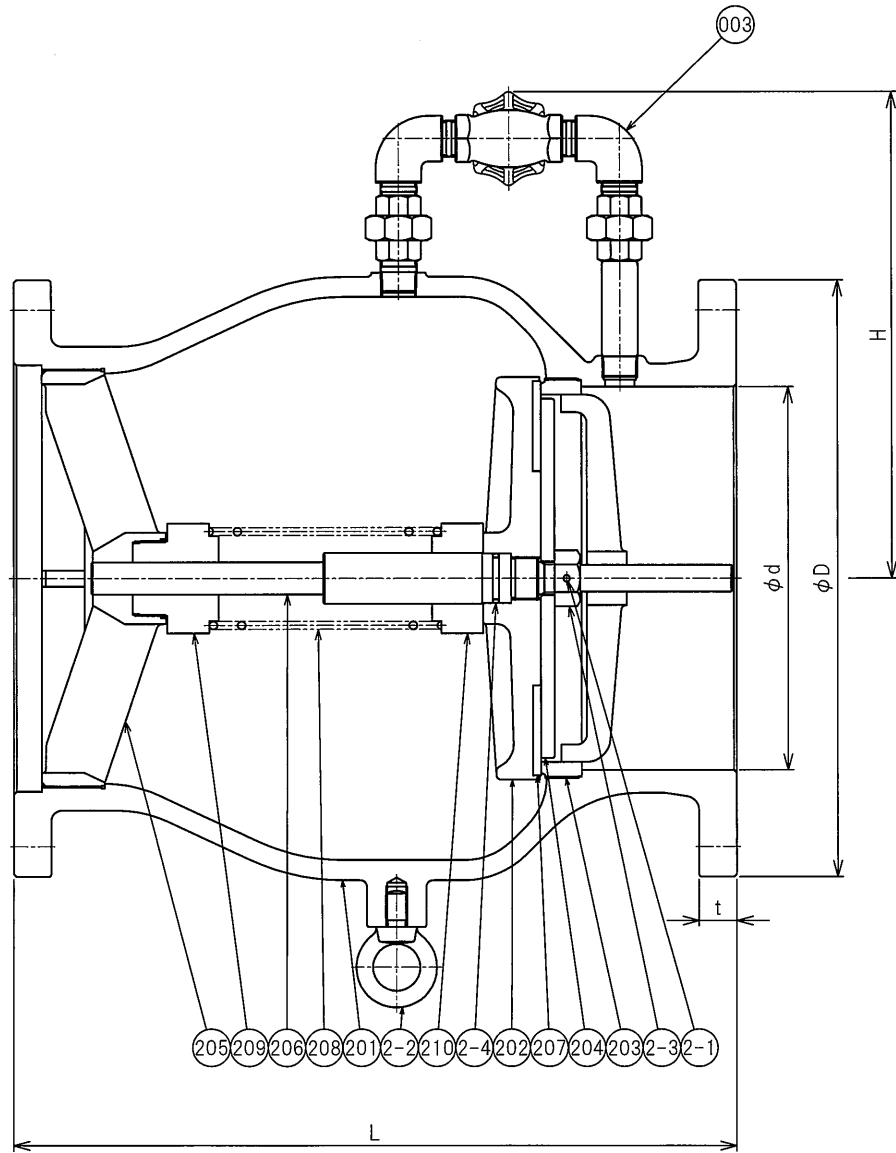
12×25キリ M22ボルト穴
(JIS10K-250A管フランジ)

<温度・圧力仕様>

流体の状態	最高使用圧力
80℃以下の油・脈動水	1.0MPa
80℃以下の静流水	1.4MPa

品番	部品名	材質	個数	記事
003	バイパス部		1set	
2-3	Oリング	NBR	1	
2-2	六角ナット	SS400	1	ユニクロメッキ
2-1	割りピン	SUS304	1	
209	スプリング受	CAC406C	1	
208	スプリング	SUS304WPB	1	
207	ゴムシート	NBR	1	
206	弁体軸	C3604BD	1	
205	弁体ガイド	CAC406	1	
204	シート押さえ	FC200	1	
203	弁箱付き弁座	CAC406	1	
202	弁体	FC200	1	
201	弁箱	FC200	1	

試験圧力				
耐圧(水圧)	2.1 MPa			
弁座(水圧)	1.54 MPa			
名称	<衝撃吸収式> 鋳鉄10Kフランジ形水撃防止逆止め弁 250A			製品記号
				F10HC
承認	検図	製図	年月日	尺度
宇野	山	手原	2018.05.17	
株式会社 大和ビル			図番	FBCDB-R003P



呼び径		d	L	フランジ					H
インチ	mm			D	C	n	h	t	
12 B	300 A	286	540	445	400	16	25	28	363
14 B	350 A	322	690	490	445	16	25	28	391

<温度・圧力仕様>

流体の状態	最高使用圧力
80°C以下の油・脈動水	1.0MPa
80°C以下の静流水	1.4MPa

003	バイパス部		1set	
2-4	Oリング	NBR	1	
2-3	六角ナット	SS400	1	
2-2	アイボルト	SS400	1	
2-1	割りピン	SUS304	1	
210	スプリング受(B)	CAC406C	1	
209	スプリング受(A)	CAC406C	1	
208	スプリング	SUS304WPB	1	
207	ゴムシート	NBR	1	
206	弁体軸	C3064BD	1	
205	弁体ガイド	CAC406	1	
204	シート押さえ	FC200	1	
203	弁箱付き弁座	CAC406	1	
202	弁体	FC200	1	
201	弁箱	FC200	1	
品番	部品名	材質	個数	記事

試験圧力

耐圧(水圧)	2.1 MPa
弁座(水圧)	1.54 MPa

名	<衝撃吸収式>		製品記号
称	鋳鉄10Kフランジ形水撃防止逆止め弁		F10HC

承認	検図	製図	年月日	尺度
		手原	2018.05.18	