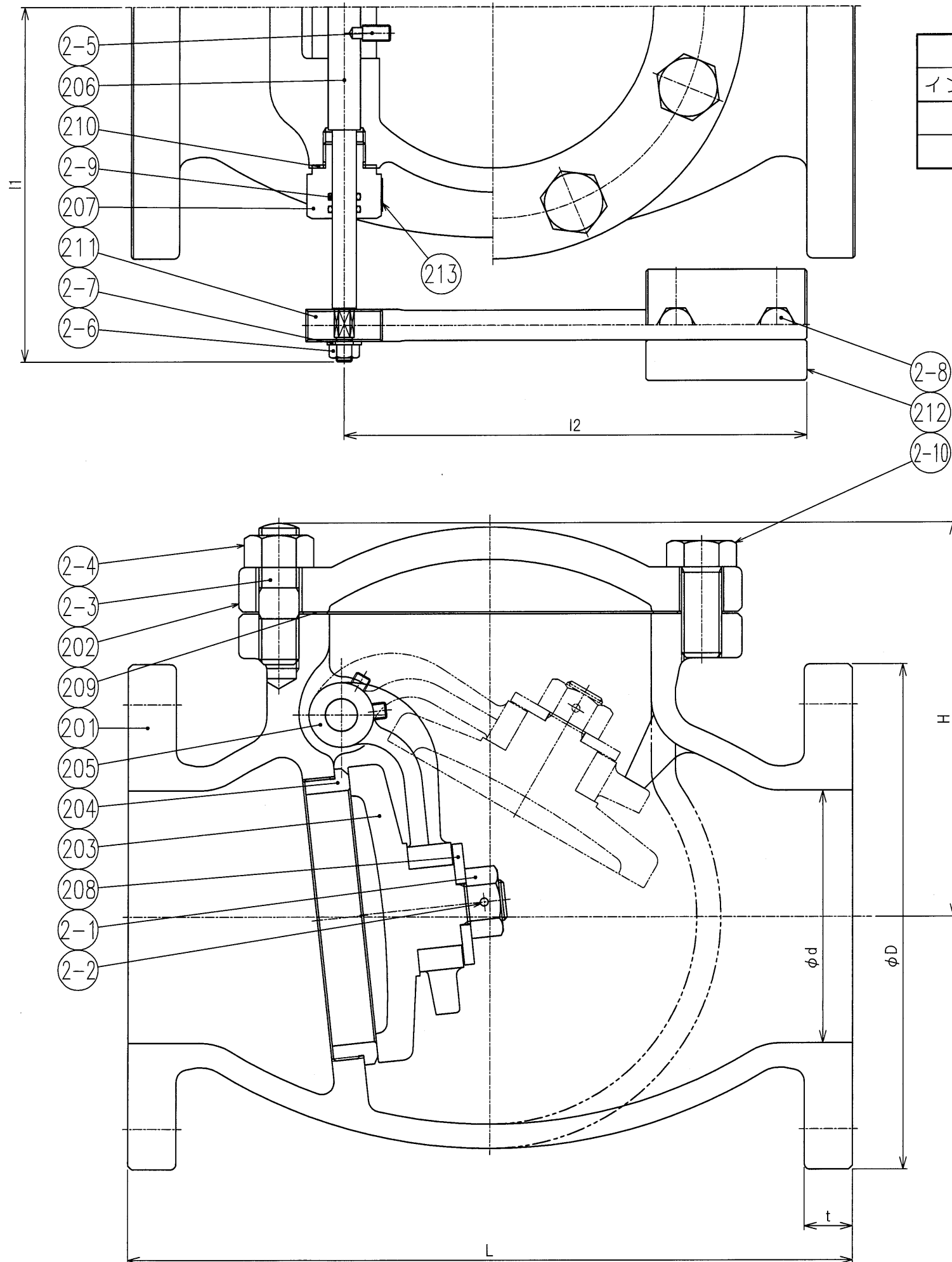


呼び径		d	L	フランジ					H	I1	I2
インチ	mm			D	C	n	h	t			
2B	50A	50	200	155	120	4	19	20	125	119	133
2½B	65A	65	220	175	140	4	19	22	135	129	133
3B	80A	80	240	185	150	8	19	22	150	134	195
4B	100A	100	290	210	175	8	19	24	170	147	195

2-11	六角ボルト	SS400		
2-10	Oリング	NBR	2	
2-9	六角ボルト	SS400	2	ユニクロメッキ
2-8	六角ナット	SS400	1	ユニクロメッキ
2-7	座金	SS400	1	ユニクロメッキ
2-6	六角穴付き止めねじ	SUS304	2	
2-5	割りピン	SUS304	1	
2-4	座金	SS400	1	ユニクロメッキ
2-3	六角ナット	SS400	1	ユニクロメッキ
2-2	六角ナット	SS400	2	
2-1	植込みボルト	SS400	2	
212	銘板ラベル	ポリエステル	1	
211	ウエイト	SS400	1	ユニクロメッキ
210	ガスケット	ノンアスベスト	1	
209	ガスケット	ノンアスベスト	1	
208	レバー	SS400	1	ユニクロメッキ
207	プラグ	C3604BD	1	
206	ピンジピン	SUS403	1	
205	アーム	CAC406	1	
204	弁箱付き弁座	CAC406	1	
203	弁体	CAC406	1	
202	ふた	FC200	1	
201	弁箱	FC200	1	

品番	部品名	材質	個数	記事
試験圧力				
耐圧 (水圧)	2.1 MPa			
弁座 (水圧)	1.54 → 0.51 MPa			
名	JIS B 2031 カウンターウエイト付			製品記号
称	鑄鉄 10Kフランジ形スイング逆止め弁			F10KCE
承認	検図	製図	年月日	尺度
		小財	H26. 7.23	
株式会社 大和セキゴ				図番 FBCAD-R018B



呼び径		d	L	フランジ					H	I1	I2
インチ	mm			D	C	n	h	t			
5B	125A	125	360	250	210	8	23	24	195	176	230
6B	150A	150	410	280	240	8	23	26	225	197	295

2-10	六角ボルト	SS400	6	
2-9	Oリング	NBR	2	
2-8	六角ボルト	SS400	2	ユニクロメッキ
2-7	座金	SS400	1	ユニクロメッキ
2-6	六角ナット	SS400	1	ユニクロメッキ
2-5	六角穴付き止めねじ	SUS304	2	
2-4	六角ナット	SS400	2	
2-3	植込みボルト	SS400	2	
2-2	割りピン	SUS304	1	
2-1	六角ナット	SS400	1	ユニクロメッキ
213	銘板ラベル	ポリエステル	1	
212	ウェイト	SS400	1	ユニクロメッキ
211	レバー	SS400	1	ユニクロメッキ
210	ガスケット	ノンアスベスト	1	
209	ガスケット	ノンアスベスト	1	
208	座金	C3604BD	1	
207	プラグ	C3604BD	1	
206	ピンジピン	SUS403	1	
205	アーム	CAC406	1	
204	弁箱付き弁座	CAC406	1	
203	弁体	CAC406	1	
202	ふた	FC200	1	
201	弁箱	FC200	1	

品番	部品名	材質	個数	記事
試験圧力				
耐圧 (水圧)	2.1 MPa			
弁座 (水圧)	1.54 → 0.51 MPa			
名	JIS B 2031 カウンターウェイト付			製品記号
称	铸铁10Kフランジ形スイング逆止め弁			F10KCE
承認	検図	製図	年月日	尺度
		小財	H26. 7.23	
株式会社 大和ビル				図番 FBCAD-R019B