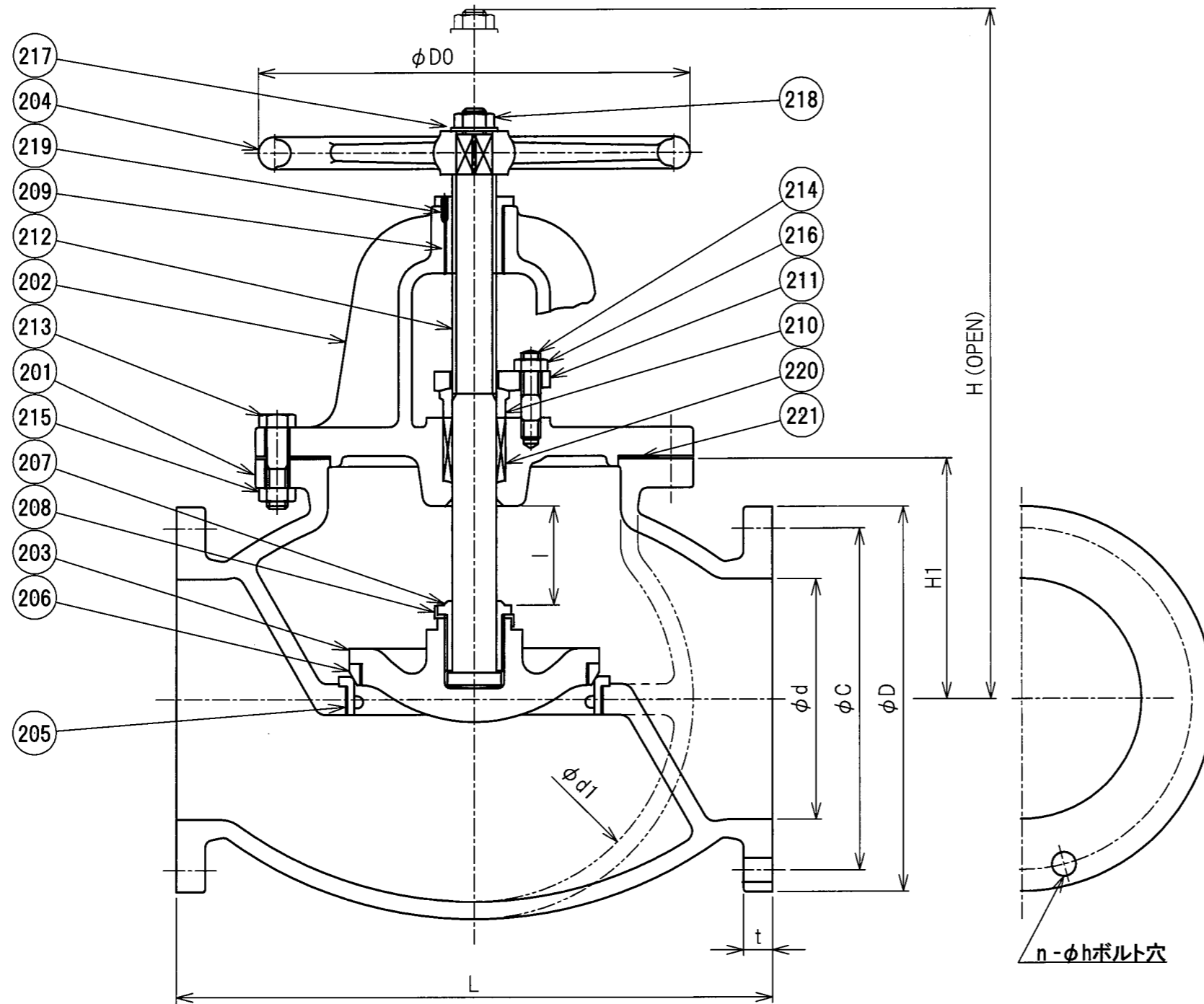


呼び径		d	L	フランジ					Do	H
インチ	mm			D	C	n	h	t		
1 1/2 B	40A	40	190	140	105	4	19	20	190	260
2 B	50A	50	200	155	120	4	19	20	190	269
2 1/2 B	65A	65	220	175	140	4	19	22	190	301.5
3 B	80A	80	240	185	150	8	19	22	210	313
4 B	100A	100	290	210	175	8	19	24	240	366.5
5 B	125A	125	360	250	210	8	23	24	260	447
6 B	150A	150	410	280	240	8	23	26	270	504
8 B	200A	200	500	330	290	12	23	26	350	614

21	銘板	A1050P相当	1	
20	回り止め	SUS304相当	1	
19	座金	SS400相当	1	
18	ばね座金	SS400相当	1	
17	六角ナット	SS400相当	1	
16	六角ナット	SS400相当	2	
15	植込みボルト	SS400相当	2	
14	六角ボルト	SS400相当	1set	
13	止めねじ	SS400相当	1	
12	ガスケット	ノンアスベスト	1	
11	パッキン	ノンアスベスト	1set	
10	弁押さえ	CAC406相当	1	
9	弁棒	SUS420J1	1	
8	ねじはめ輪	CAC406相当	1	
7	パッキン押さえ	SCS13相当	1	
6	弁体付き弁座	CAC406	1	
5	弁箱付き弁座	CAC406	1	
4	ハンドル車	FC200相当	1	
3	弁体	FC200	1	
2	ふた	FC200	1	
1	弁箱	FC200	1	

品番	部品名	材質	個数	記事
圧力検査(JIS B 2031)				
受渡検査(検査)			形式検査(試験)	
耐圧	40,50A	0.6 [MPa] (空圧)	2.1 [MPa] (水圧)	
	65-200A	2.1 [MPa] (水圧)		
弁座	0.6 [MPa] (空圧)	1.54 [MPa] (水圧)		
名	JIS B 2031			製品記号
称	鋳鉄10Kフランジ形外ねじ玉形弁			F10SE
承認	検図	製図	年月日	尺度
		西川	2021.1.20	
株式会社 大和ビルパ				図番 FBAK-R001L



221	ガスケット	V/#6500	1	ノンアスベスト
220	パッキン	V/#N133	1set	ノンアスベスト
219	止めねじ	SCM435	1	
218	六角ナット	SS400	1	
217	座金	SS400	1	
216	六角ナット	SS400	2	
215	六角ナット	SS400	—	
214	植込ボルト	SS400	2	
213	六角ボルト	SS400	—	
212	弁棒	SUS403	1	
211	パッキン押え板	SS400	1	
210	パッキン押え輪	SUS403	1	
209	ねじはめ輪	CAC406	1	
208	回り止め	SUS403P	1	
207	弁押え	SUS403	1	
206	弁体付弁座	SUS403	1	
205	弁箱付弁座	SUS403	1	
204	ハンドル車	FC200	1	
203	弁体	FC200	1	
202	ふた	FC200	1	
201	弁箱	FC200	1	

品番	部品名	材質	個数	記事
試験圧力				
耐圧(水圧)	2.1 MPa			
弁座(水圧)	1.54 MPa			
名称	製品記号			F10S
	鋳鉄10Kフランジ形玉形弁			
承認	検図	製図	年月日	尺度
宇野	竹内	小財	H26.10.21	
株式会社 大和センプ			図番	G0-0007-B

呼び径	d	L	フランジ					ボルトの呼び径	t	弁箱		リフト	D0	H
			D	ボルト穴			d1			H1				
				C	n	h								
250	250	620	400	355	12	25	M22	30	420	250	96	450	710	
300	300	700	445	400	16	25	M22	32	485	305	117	500	883	