

呼び径		d	L	D	H1	H2	H3	W	ハンドル回転数	ギヤー型式	概略質量 (kg)
インチ	mm										
2 B	50A	56	43	90	68	138	136	100	6.5	2G-1	4.7
2½ B	65A	69	46	115	79	151					5.4
3 B	80A	84	46	126	86	156					5.5
4 B	100A	104	52	146	103	167					6.3

フランジ規格	
JIS 5K	
JIS 10K	

最高許容圧力
1.0 MPa

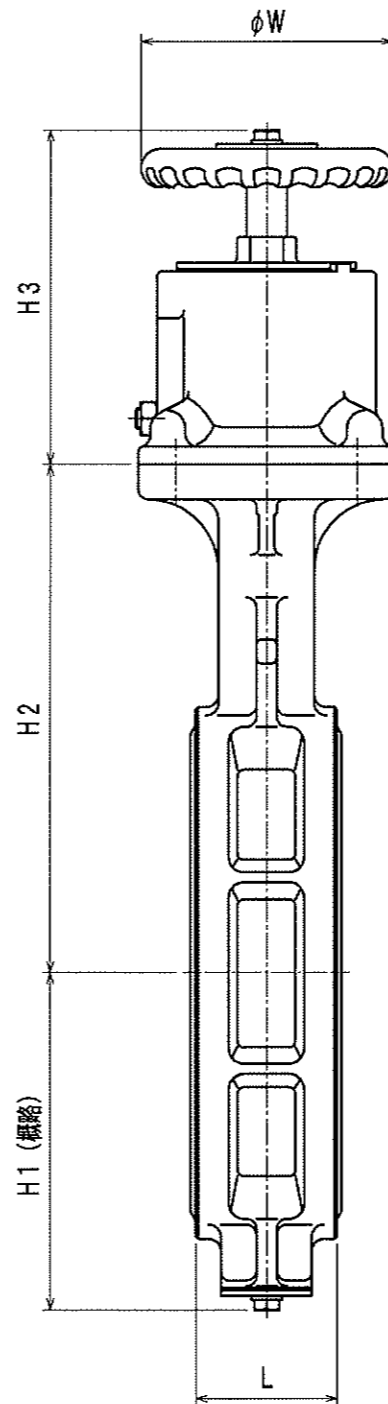
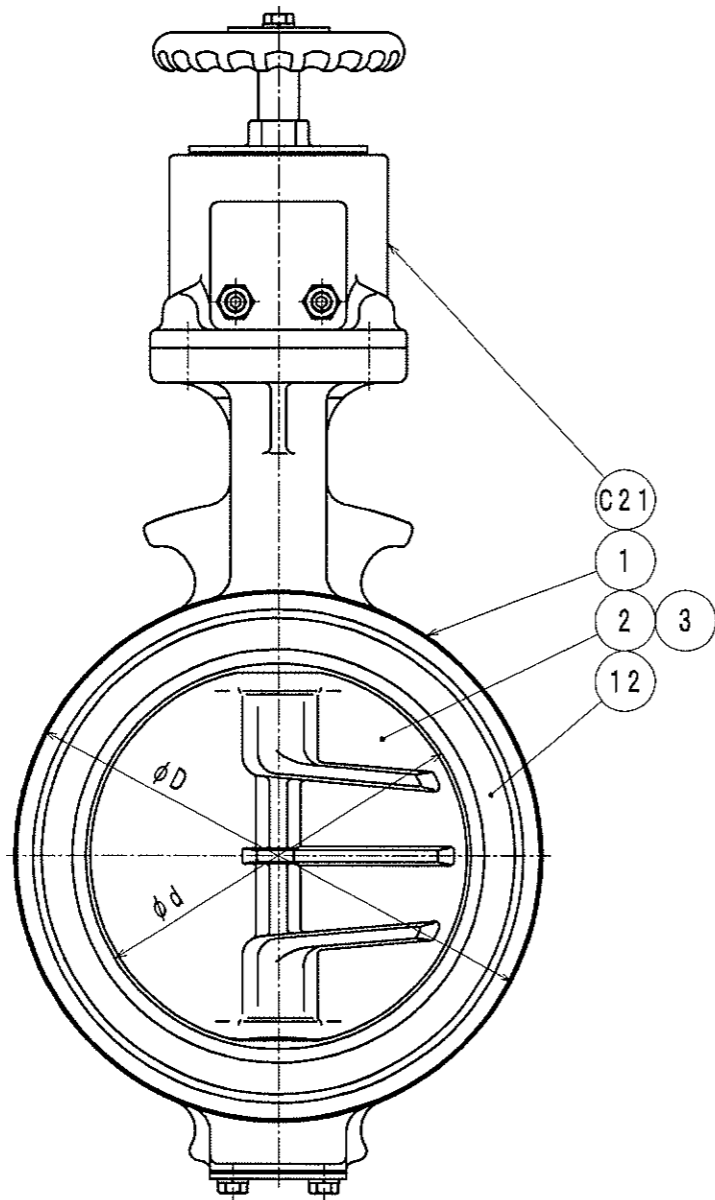
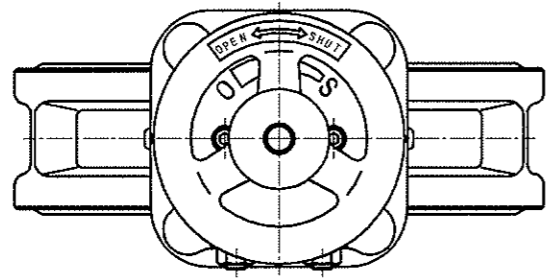
品番	部品名	材質	個数	記事
C21	センターハンドルアクチュエータ	FC200	1組	
12	シートリング	EPDM	1	
		NBR		
3	弁 棒	SUS420J2	1組	
2	弁 体	SCS14	1	
1	本 体	FCD450-10	1	

試験圧力	
耐圧 (水圧)	1.5 MPa
弁座 (空圧)	1.1 MPa

名 称	JIS B 2032適合品 センターハンドル操作式バタフライバルブ	製品記号 GS
-----	--------------------------------------	------------

承認	検 図	製 図	年 月 日	尺 度
		村 木	H17. 5. 13	

株式会社 大和バルブ	図番	GS-49892A-A
------------	----	-------------



呼び径		d	L	D	H1	H2	H3	W	ハンドル回転数	ギヤー型式	概略質量 (kg)
インチ	mm										
5 B	125 A	130	56	181	118	191	133	100	7.5	2G-2	9.2
6 B	150 A	153.5	56	211	135	202					10.8

フランジ規格	
JIS	5K
JIS	10K

最高許容圧力
1.0 MPa

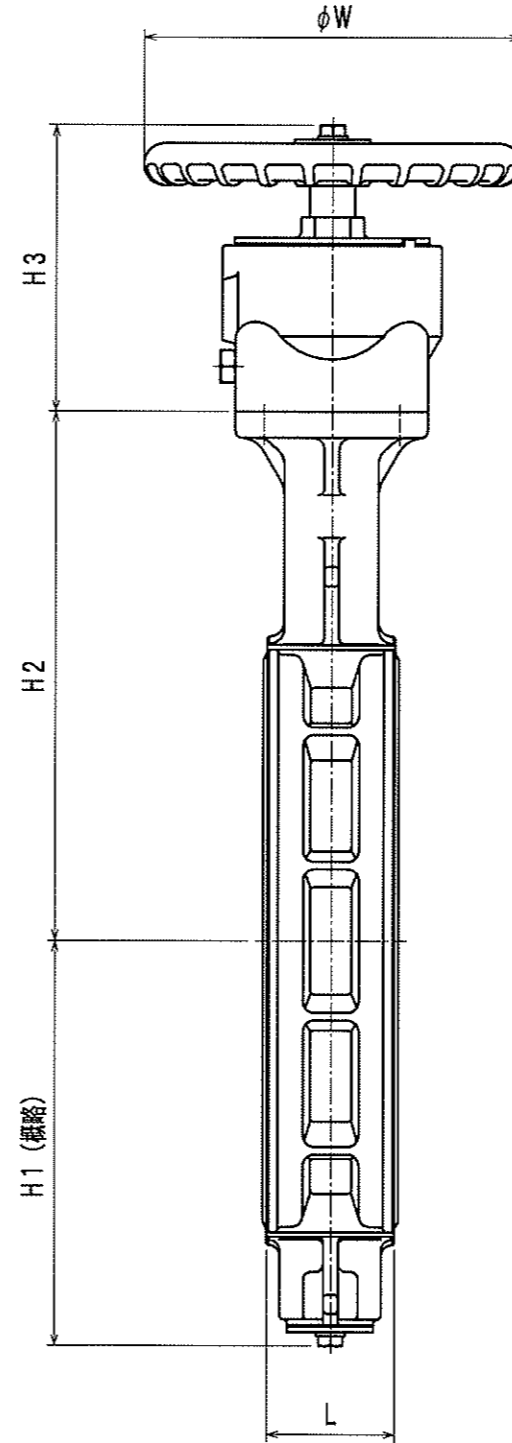
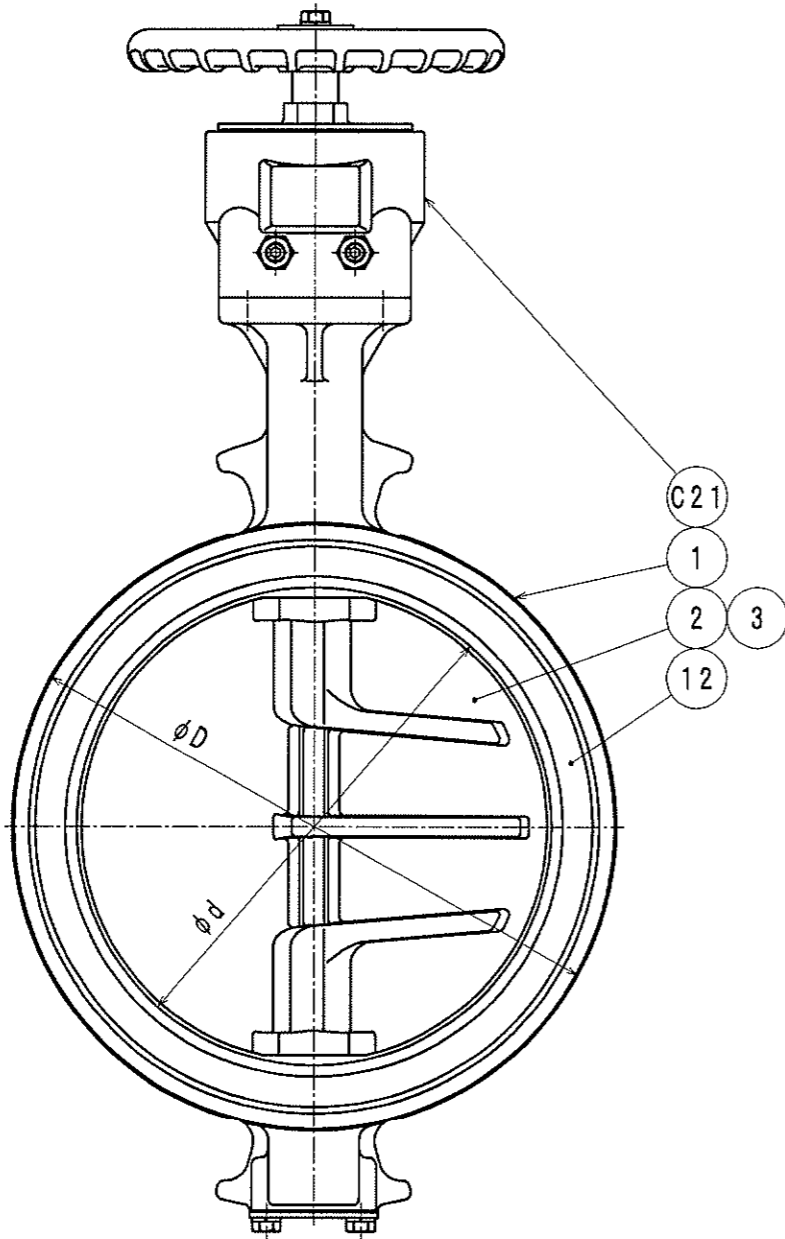
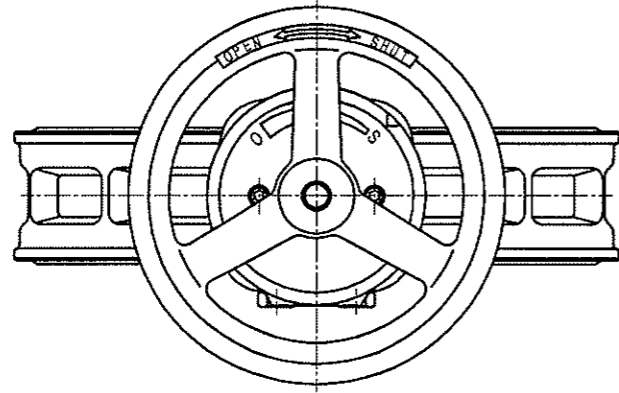
品番	部品名	材質	個数	記事
C21	センターハンドルアクチュエータ	FC200	1組	
12	シートリング	EPDM	1	
		NBR		
3	弁 棒	SUS420J2	1組	
2	弁 体	SCS14	1	
1	本 体	FCD450-10	1	

試験圧力	
耐圧 (水圧)	1.5 MPa
弁座 (空圧)	1.1 MPa

名 称	JIS B 2032 適合品 センターハンドル操作式バタフライバルブ	製品記号 GS
-----	---------------------------------------	------------

承認	検図	製図	年月日	尺度
		村木	H17. 5. 13	

株式会社 大和バルブ	図番	GS-50150A-A
-------------------	----	-------------



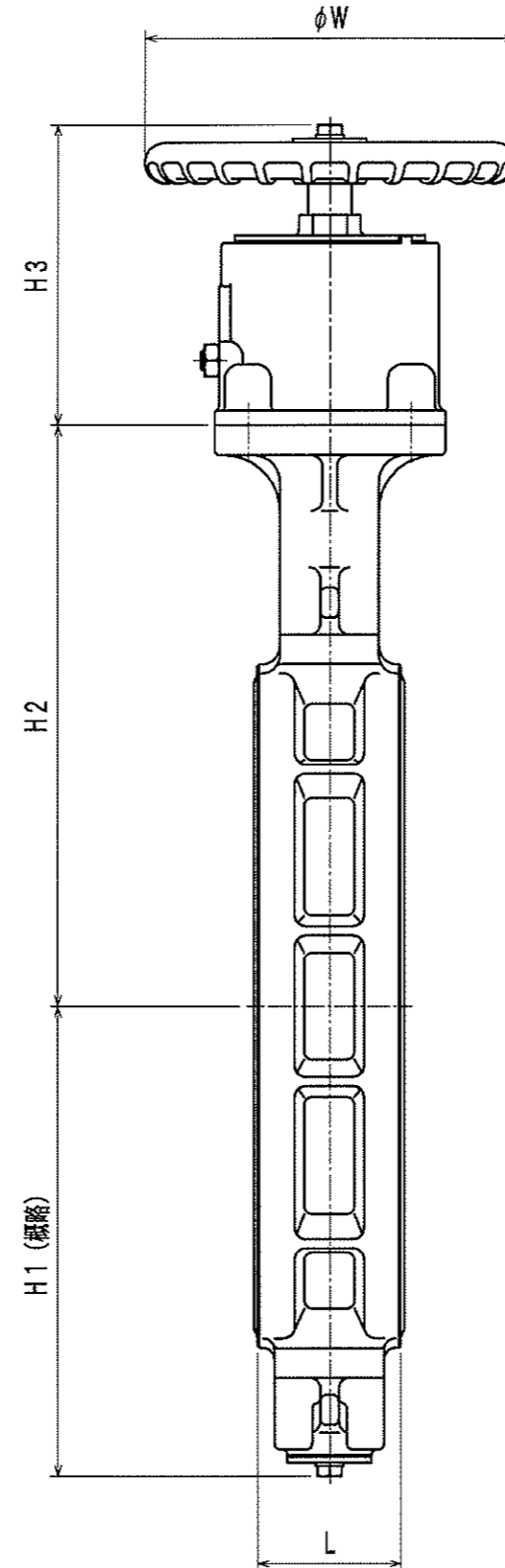
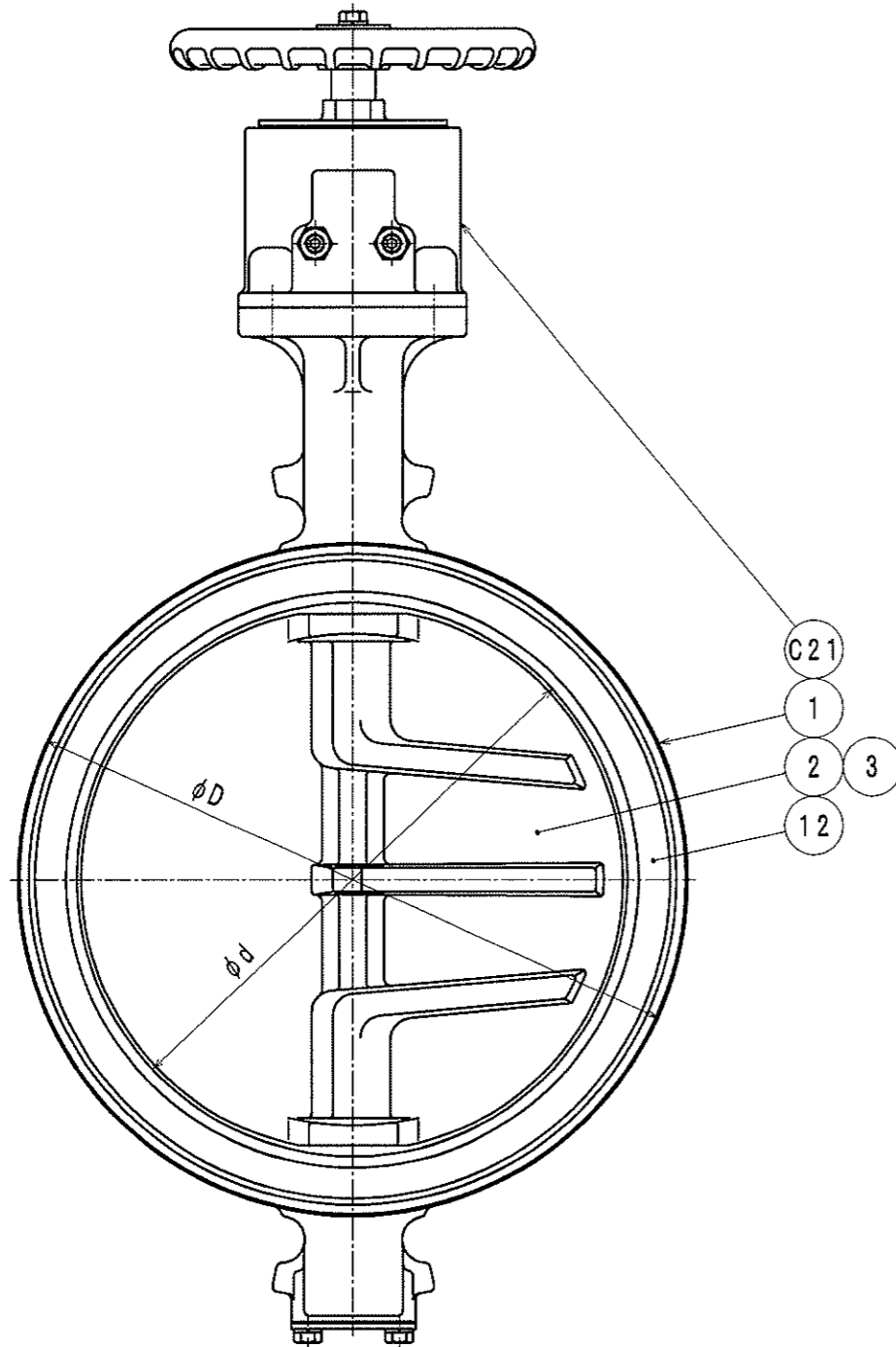
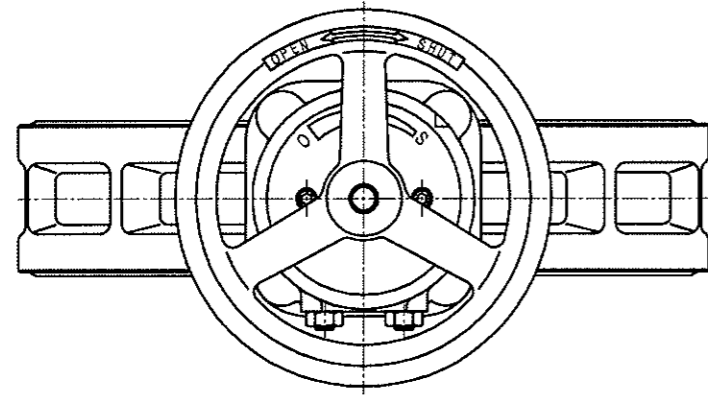
呼び径		d	L	D	H1	H2	H3	W	ハンドル回転数	ギヤー型式	概略質量 (kg)
インチ	mm										
8 B	200A	199	60	256	177	227	151	200	11	2G-3	17.5
10 B	250A	253	68	322	215	280					25.1

フランジ規格	
JIS	5K
JIS	10K

最高許容圧力
1.0 MPa

C21	センターハンドルアクチュエータ	FC200	1組	
12	シートリング	EPDM	1	
		NBR		
3	弁 棒	SUS420J2	1組	
2	弁 体	SCS14	1	
1	本 体	FCD450-10	1	

品番	部品名	材質	個数	記事
試験圧力				
耐圧 (水圧)	1.5 MPa			
弁座 (空圧)	1.1 MPa			
名 称	JIS B 2032適合品			製品記号
	センターハンドル操作式バタフライバルブ			GS
承認	検 図	製 図	年月日	尺 度
		村 木	H17. 5. 13	
株式会社 大和ビルダ				図番 GS-50100A-A



呼び径		d	L	D	H1	H2	H3	W	ハンドル回転数	ギヤー型式	概略質量 (kg)
インチ	mm										
12 B	300A	302	78	367	253	312	161	200	11	2G-4	32.1

フランジ規格	
JIS	5K
JIS	10K

最高許容圧力
1.0 MPa

品番	部品名	材質	個数	記事
C21	センターハンドルアクチュエータ	FC200	1組	
12	シートリング	EPDM	1	
		NBR		
3	弁 棒	SUS420J2	1組	
2	弁 体	SCS14	1	
1	本 体	FCD450-10	1	

試験圧力	
耐圧 (水圧)	1.5 MPa
弁座 (空圧)	1.1 MPa

名 称	JIS B 2032適合品 センターハンドル操作式バタフライバルブ	製品記号	GS
-----	--------------------------------------	------	----

承認	検 図	製 図	年 月 日	尺 度
		村 木	H17. 5. 13	

株式会社 大和ビルブ	図番	GS-50151A-A
-------------------	----	-------------