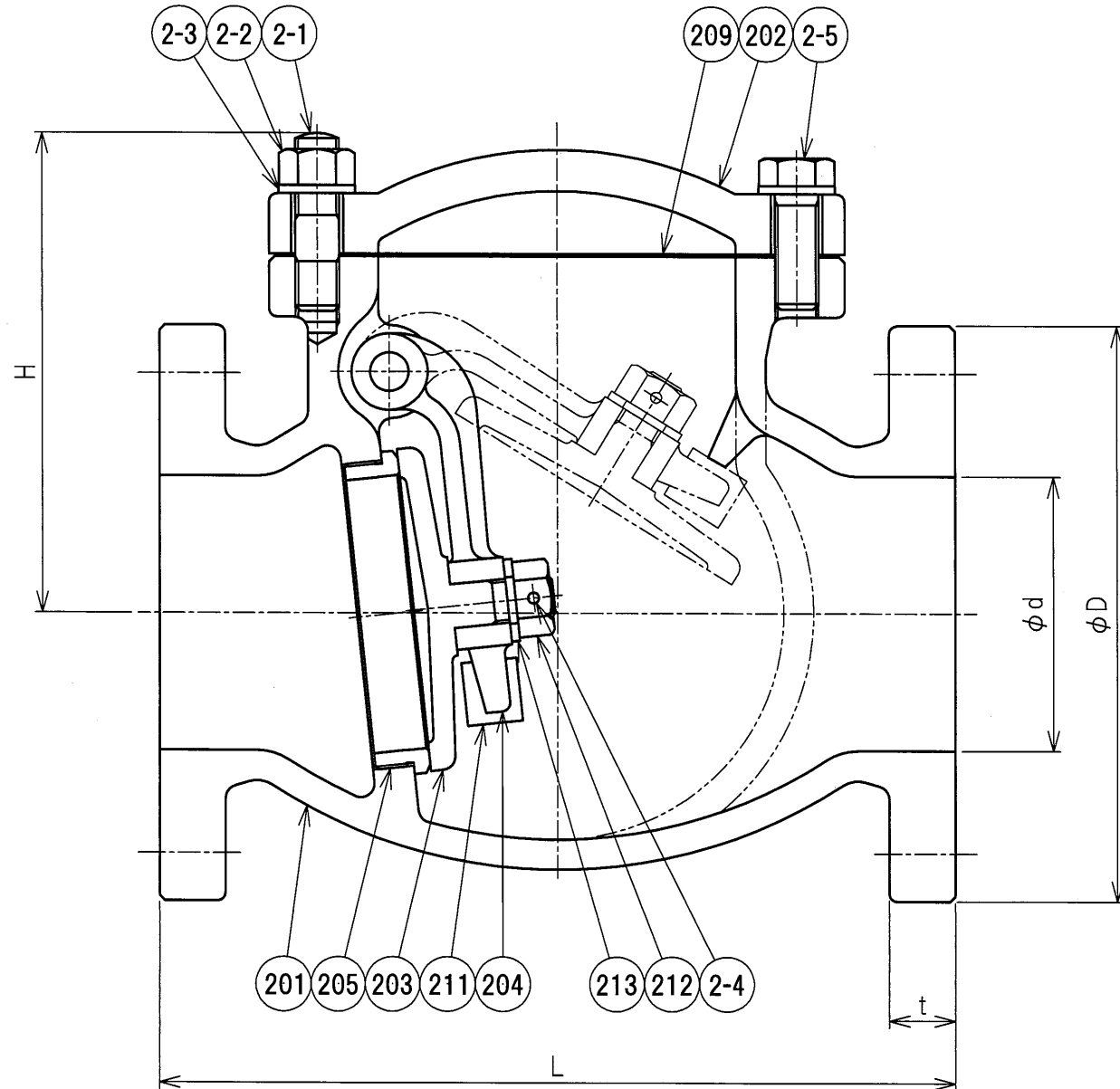


207 214 208 210 206



201 205 203 211 204 213 212 2-4

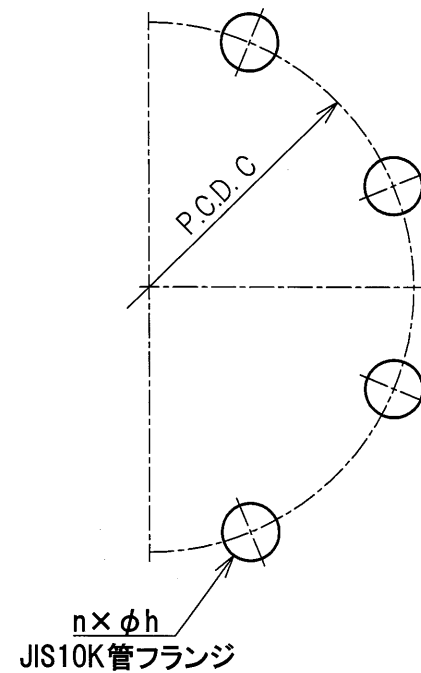
呼び径		d	L	フランジ					H
インチ	mm			D	C	n	h	t	
2 B	50 A	50	200	155	120	4	19	20	125
2½ B	65 A	65	220	175	140	4	19	22	135
3 B	80 A	80	240	185	150	8	19	22	157
4 B	100 A	100	290	210	175	8	19	24	175
5 B	125 A	125	360	250	210	8	23	24	200
6 B	150 A	150	410	280	240	8	23	26	225

<圧力・温度仕様>

流体の状態	最高許容圧力
60°C以下の油・脈動水	1.0MPa
60°C以下の静流水	1.4MPa

<塗装仕様>

- ・塗料 : ナイロン樹脂
- ・塗料の種類: ナイロン12
- ・塗装範囲: 鋳鉄部品の内外面
- ・塗装色 : グレー
- ・塗膜厚さ: 300μm以上(内面)



2-5	六角ボルト	SS400		ユニクロメッキ
2-4	割リピン	SUS304	1	
2-3	座金	SS400		ユニクロメッキ
2-2	六角ナット	SS400	2	ユニクロメッキ
2-1	植込みボルト	SS400	2	ユニクロメッキ
214	銘板ラベル	ポリエステル	1	
213	座金	SUS304	1	
212	六角ナット	SUS304	1	
211	ストッパー	NBR	1	
210	ガスケット	T/#1995	1	ノンアスベスト
209	ガスケット	T/#1995	1	ノンアスベスト
208	プラグ	C3604BD	1	
207	スペーサー	PTFE	2	
206	ヒンジピン	C3604BD	1	
205	弁箱付き弁座	CAC406	1	
204	アーム	CAC406	1	
203	弁体	CAC406	1	
202	ふた	FC200	1	
201	弁箱	FC200	1	
品番	部品名	材質	個数	記事

試験圧力

耐圧(水圧)	2.1 MPa
弁座(水圧)	1.54→0.51 MPa

名称	JIS B 2031			製品記号
	ナイロンライニングバルブ 鉛カット 鋳鉄10Kフランジ形スイング逆止め弁			
		NF10CNE		

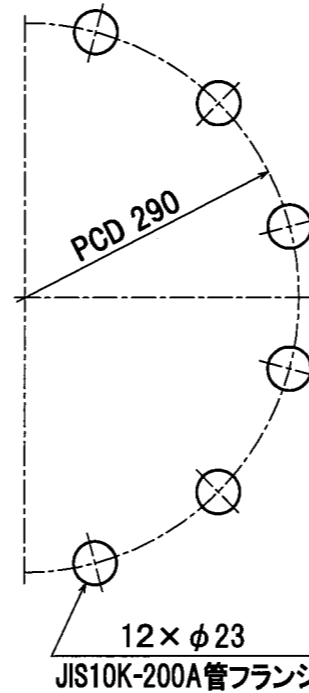
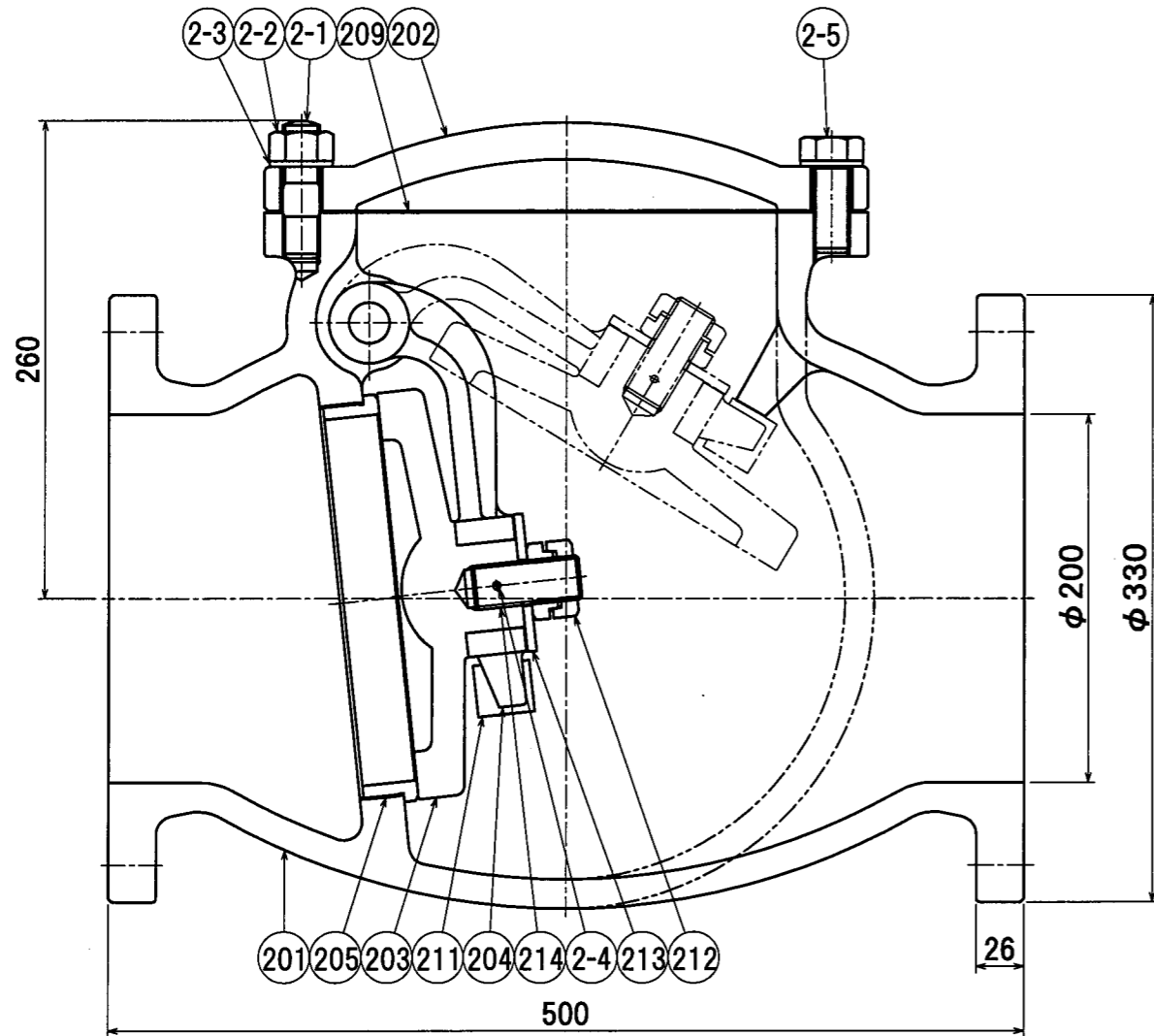
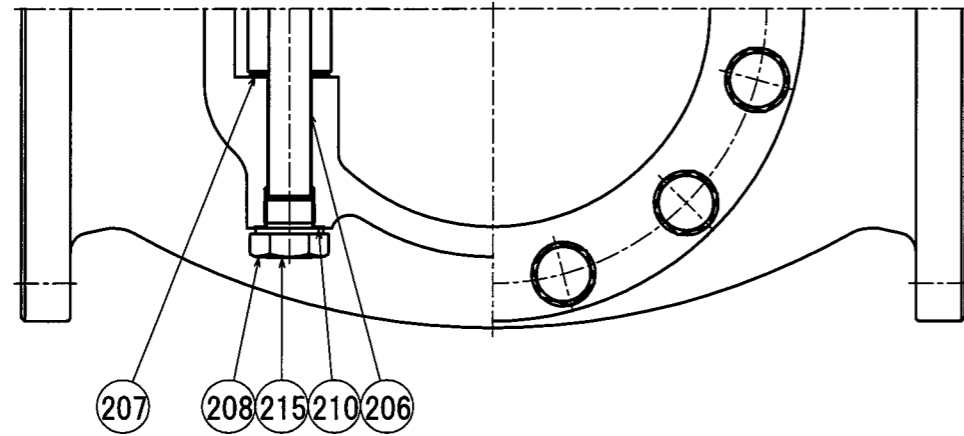
承認	検図	製図	年月日	尺度
		手原	2017.02.16	

<圧力・温度仕様>

流体の状態	最高許容圧力
60℃以下の油・脈動水	1.0 MPa
60℃以下の静流水	1.4 MPa

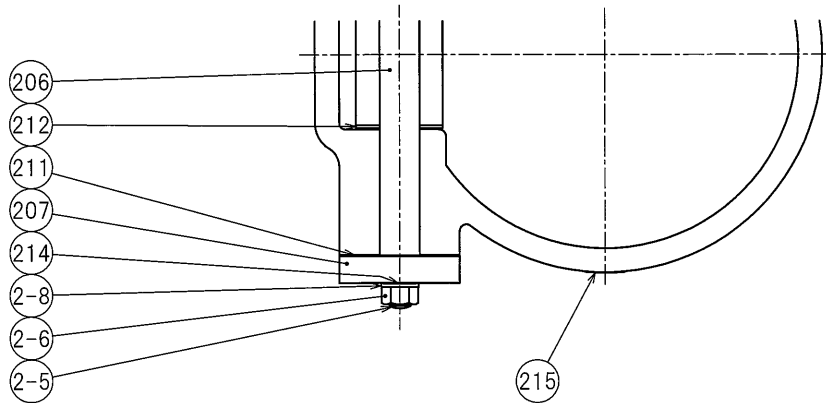
<塗装仕様>

- ・塗料 : ナイロン樹脂
- ・塗料の種類: ナイロン12
- ・塗装範囲: 鋳鉄部品の内外面
- ・塗装色 : グレー
- ・塗膜厚さ: 300 μm以上(内面)



2-5	六角ボルト	SS400	10	ユニクロメッキ
2-4	テーパピン	SUS304	1	
2-3	座金	SS400	12	ユニクロメッキ
2-2	六角ナット	SS400	2	ユニクロメッキ
2-1	植込みボルト	SS400	2	ユニクロメッキ
215	銘板ラベル	ポリエステル	1	
214	弁体ボルト	SUS304	1	
213	座金	SUS304	1	
212	ハードロックナット	SUS304	1	
211	ストッパー	NBR	1	
210	ガスケット	T/#1995	1	ノンアスベスト
209	ガスケット	T/#1995	1	ノンアスベスト
208	プラグ	C3604BD	1	
207	スペーサー	PTFE	2	
206	ヒンジピン	C3604BD	1	
205	弁箱付き弁座	CAC406	1	
204	アーム	CAC406	1	
203	弁体	CAC406	1	
202	ふた	FC200	1	
201	弁箱	FC200	1	
品番	部品名	材質	個数	記事

試験圧力				
耐圧(水圧)	2.1 MPa			
弁座(水圧)	1.54→0.51 MPa			
名	JIS B 2031 ナイロンライニングバルブ 鉛カット			製品記号
称	鋳鉄10Kフランジ形スイング逆止め弁 200A			NF10CNE
承認	検図	製図	年月日	尺度
		小財	H26.10.23	
株式会社 大和ビル			図番	FBCAP-R025B

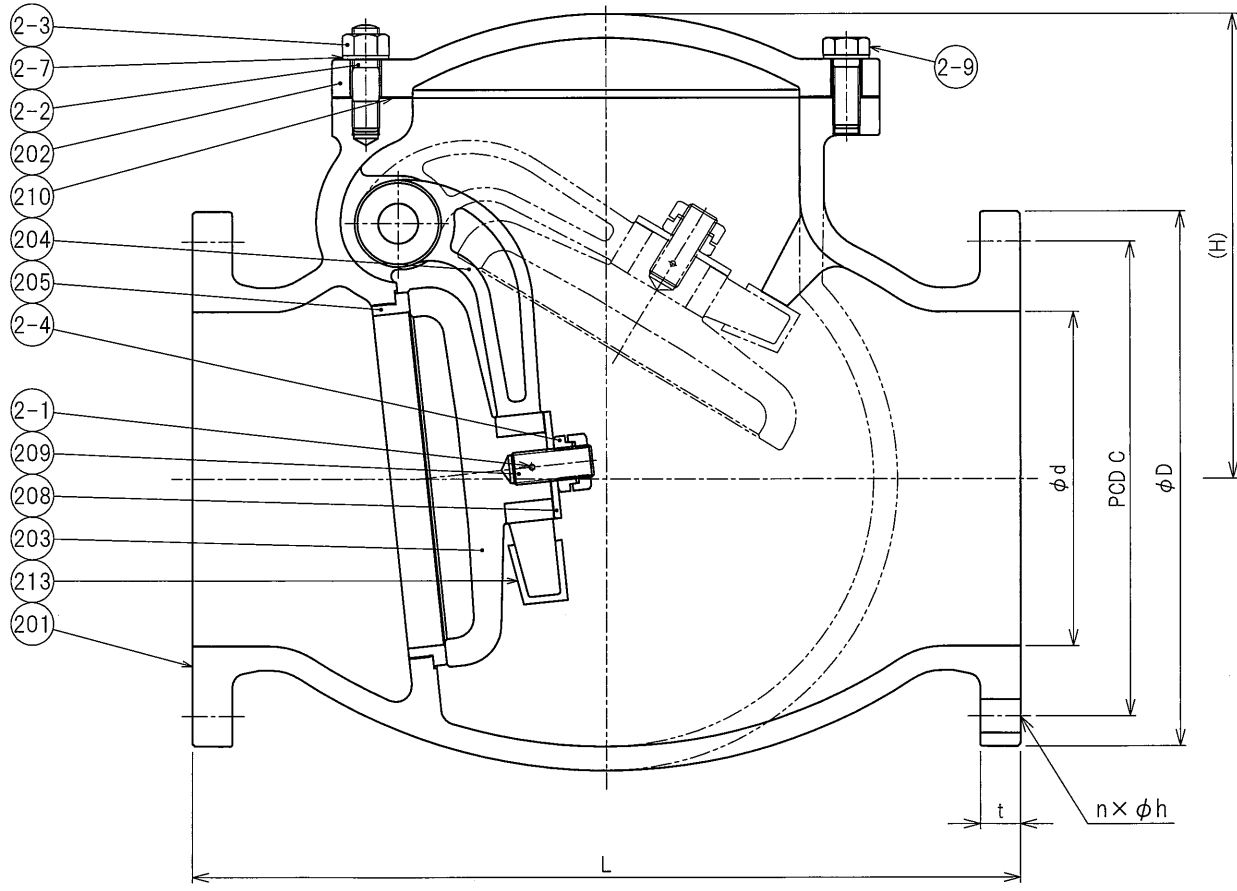


<塗装仕様>
 ・塗料 : ナイロン樹脂
 ・塗料の種類: ナイロン12
 ・塗装範囲: 鋳鉄部品の内外面
 ・塗装色 : グレー
 ・塗膜厚さ: 300 μ m以上(内面)

圧力・温度仕様

流体の状態	最高許容圧力
60℃以下の油・脈動水	1.0 MPa
60℃以下の静流水	1.4 MPa

呼び径		d	L	フランジ					(H)
インチ	mm			D	C	n	h	t	
10B	250A	250	620	400	355	12	25	30	348



2-9	六角ボルト	SS400	10	ユニクロメッキ
2-8	座金	SS400	2	ユニクロメッキ
2-7	座金	SS400	12	ユニクロメッキ
2-6	六角ナット	SS400	2	ユニクロメッキ
2-5	植込みボルト	SS400	2	ユニクロメッキ
2-4	ハードロックナット	SUS304	1	
2-3	六角ナット	SS400	2	ユニクロメッキ
2-2	植込みボルト	SS400	2	ユニクロメッキ
2-1	テーパピン	SUS304	1	
214	銘板ラベル	ポリエステル	1	
213	ストッパー	NBR	1	
212	スペーサー	PTFE	2	
211	ガスケット	ノンアスベスト	1	
210	ガスケット	ノンアスベスト	1	
209	植込みボルト	SUS304	1	
208	座金	SUS403	1	
207	横ぶた	SS400	1	ナイロンライニング
206	ヒンジピン	SUS403	1	
205	弁箱付き弁座	CAC406	1	
204	アーム	CAC406	1	
203	弁体	CAC406	1	
202	ふた	FC200	1	ナイロンライニング
201	弁箱	FC200	1	ナイロンライニング
品番	部品名	材質	個数	記事

試験圧力				
耐圧(水圧)	2.1 MPa			
弁座(水圧)	1.54 → 0.51 MPa			
名称	ナイロンライニングバルブ 鉛カット 鋳鉄10Kフランジ形スイング逆止め弁		製品記号 NF10CN	
承認	検図	製図	年月日	尺度
		手原	2018.09.27	
株式会社 大和バルブ				図番 FBCAP-R026D