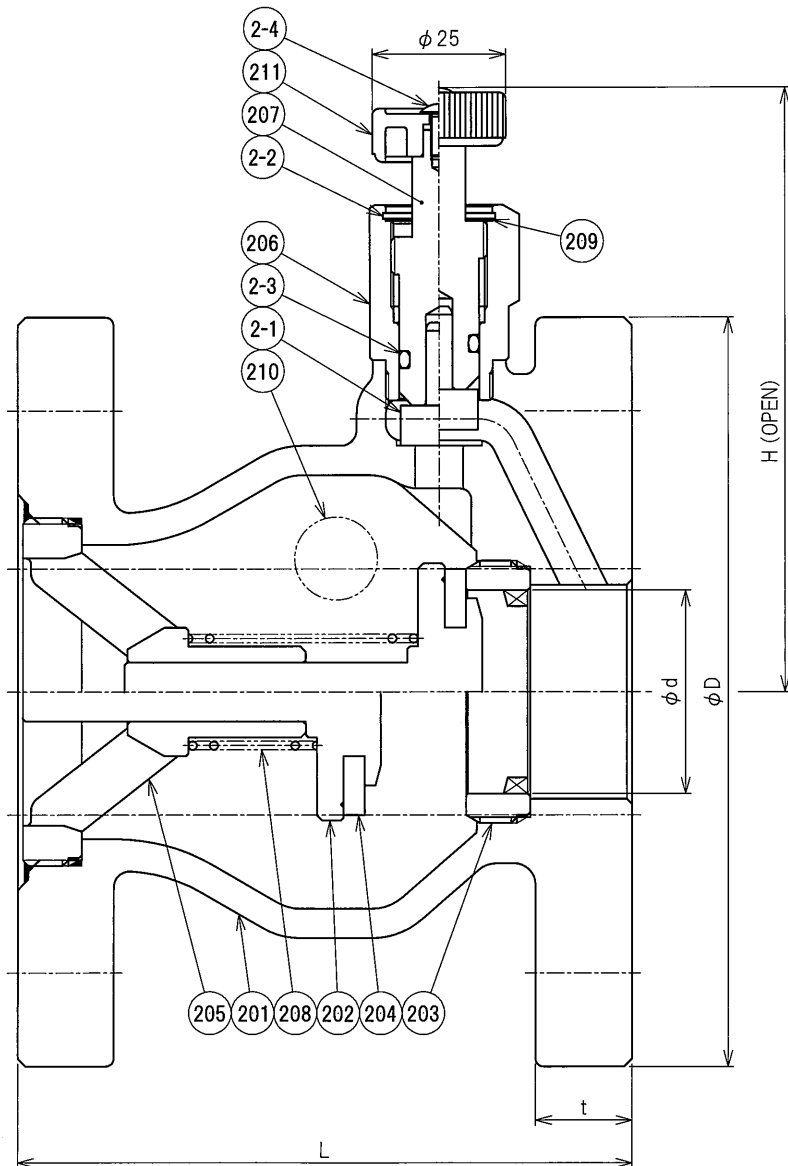


呼び径		d	L	フランジ					H
インチ	mm			D	C	n	h	t	
1½B	40A	38	115	140	105	4	19	18	113
2B	50A	50	130	155	120	4	19	18	123

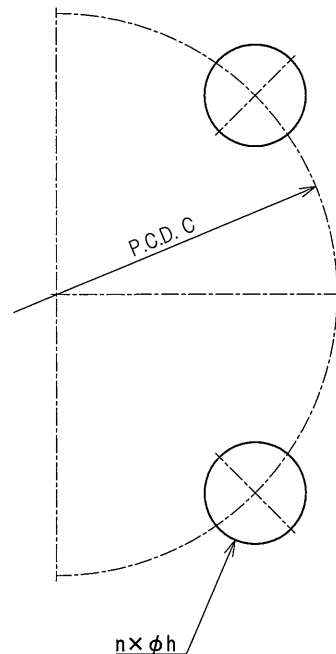


<塗装仕様>

- ・塗料 : ナイロン樹脂
- ・塗料の種類: ナイロン12
- ・塗装範囲: 鋳鉄部品の内外面
- ・塗装色 : グレー
- ・塗膜厚さ: 300 μm以上(内面)

<温度・圧力仕様>

流体の状態	最高使用圧力
60°C以下の油・脈動水	1.0MPa
60°C以下の静流水	1.4MPa



部品番号	部品名	材質	個数	記事
2-4	トラス小ねじ	SUS304	1	
2-3	Oリング	NBR	1	
2-2	C型止め輪	SUS304	1	
2-1	ケレップ	C3604BD+NBR	1set	
211	ハンドル車	POM	1	
210	丸水ラベル	ポリエステル	1	
209	カバープレート	A1050P	1	
208	スプリング	SUS304WPB	1	
207	弁棒	C3604BD	1	
206	ボンネット	C3604BD	1	
205	弁体ガイド	CAC406	1	
204	ゴムシート	NBR	1	
203	弁箱付き弁座	CAC406	1	
202	弁体	C3604BD	1	
201	弁箱	FC200	1	

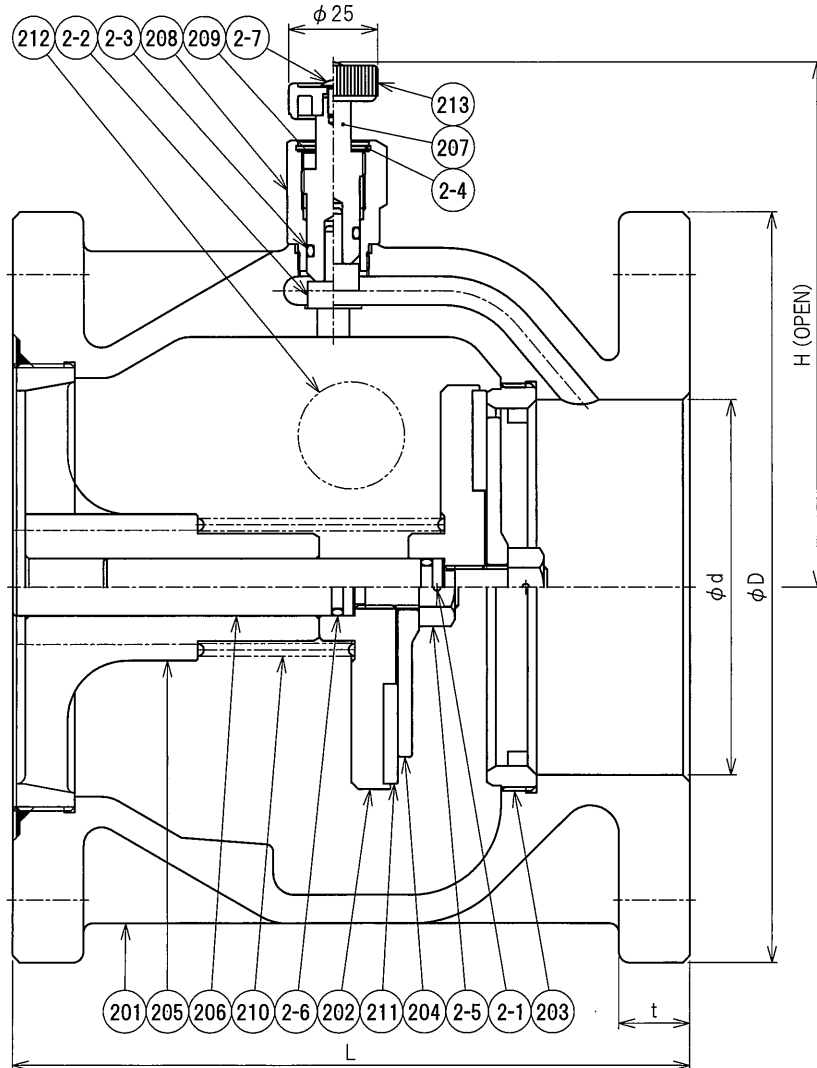
品番	部品名	材質	個数	記事
圧力検査				
受渡検査 (検査)		形式検査 (試験)		
耐圧	0.6 [MPa] (空圧)	2.1 [MPa] (水圧)		
弁座	0.6 [MPa] (空圧)	1.54 [MPa] (水圧)		
名	<衝撃吸収式>			製品記号
称	ナイロンライニングバルブ 鉛カット 鋳鉄10Kフランジ形水撃防止逆止め弁			NF10HCN
承認	検図	製図	年月日	尺度
		手原	2017.08.09	
株式会社 大和バルブ				図番 FBCDJ-R022D

<温度・圧力仕様>

流体の状態	最高使用圧力
60°C以下の油・脈動水	1.0MPa
60°C以下の静流水	1.4MPa

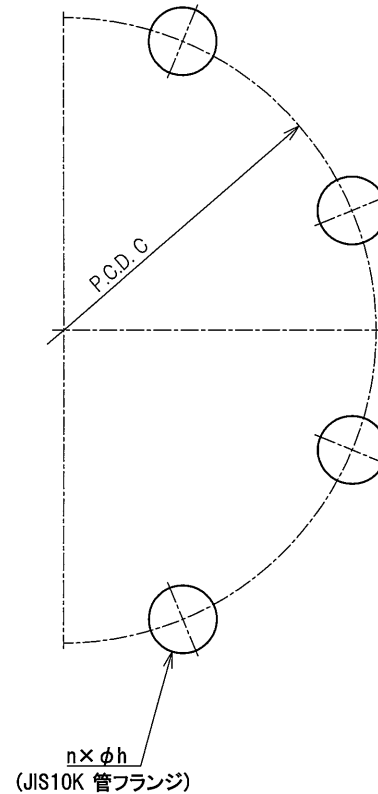
呼び径		d	L	フランジ					H
インチ	mm			D	C	n	h	t	
2½B	65A	63	145	175	140	4	19	18	121
3B	80A	76	160	185	150	8	19	18	127
4B	100A	100	190	210	175	8	19	20	147
5B	125A	125	220	250	210	8	23	22	165

※呼び径100A以下は、弁体・弁体軸一体形です。



<塗装仕様>

- ・塗料 : ナイロン樹脂
- ・塗料の種類: ナイロン12
- ・塗装範囲: 鋳鉄部品の内外面
- ・塗装色 : グレー
- ・塗膜厚さ: 300 μ m以上(内面)



2-7	トラス小ねじ	SUS304	1	
2-6	Oリング	NBR	1	125A
2-5	シート押さえナット	C3604BD	1	
2-4	C形止め輪	SUS304	1	
2-3	Oリング	NBR	1	
2-2	ケレップ	C3604BD+NBR	1set	
2-1	割りピン	SUS304	1	
213	ハンドル車	POM	1	
212	丸水ラベル	ポリエステル	1	
211	ゴムシート	NBR	1	
210	スプリング	SUS304WPB	1	
209	カバープレート	A1050P	1	
208	ボンネット	C3604BD	1	
207	弁棒	C3604BD	1	
206	弁体軸	C3604BD	1	125A
205	弁体ガイド	CAC406	1	
204	シート押さえ	C3604BD	1	
203	弁箱付き弁座	CAC406	1	
202	弁体	CAC406 C3604BD	1	125A 100A以下
201	弁箱	FC200	1	
品番	部品名	材質	個数	記事

圧力検査				
耐圧	受渡検査(検査)		形式検査(試験)	
	65A~100A:0.6[MPa](空圧)		2.1 [MPa] (水圧)	
	125A:2.1[MPa](水圧)			
弁座	0.6 [MPa] (空圧)		1.54 [MPa] (水圧)	
名称	<衝撃吸収式>			製品記号
	ナイロンライニングバルブ 鉛カット 鋳鉄10Kフランジ形水撃防止逆止め弁			NF10HCN
承認	検図	製図	年月日	尺度
		手原	2018.05.18	
株式会社 大和セキボ				図番 FBCDJ-R023F

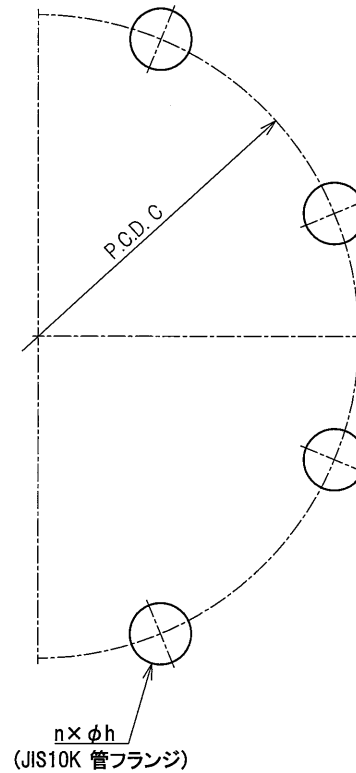
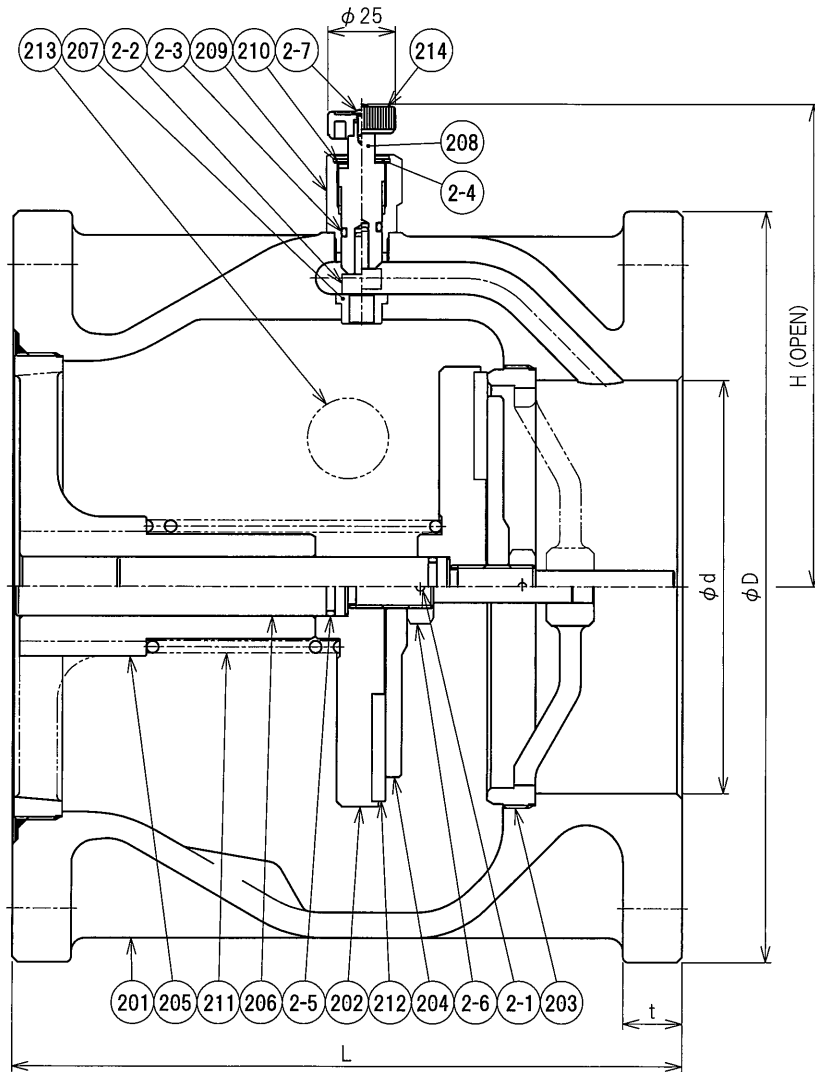
<温度・圧力仕様>

流体の状態	最高使用圧力
60°C以下の油・脈動水	1.0MPa
60°C以下の静流水	1.4MPa

呼び径		d	L	フランジ					H
インチ	mm			D	C	n	h	t	
6B	150A	150	250	280	240	8	23	22	180
8B	200A	200	310	330	290	12	23	24	217

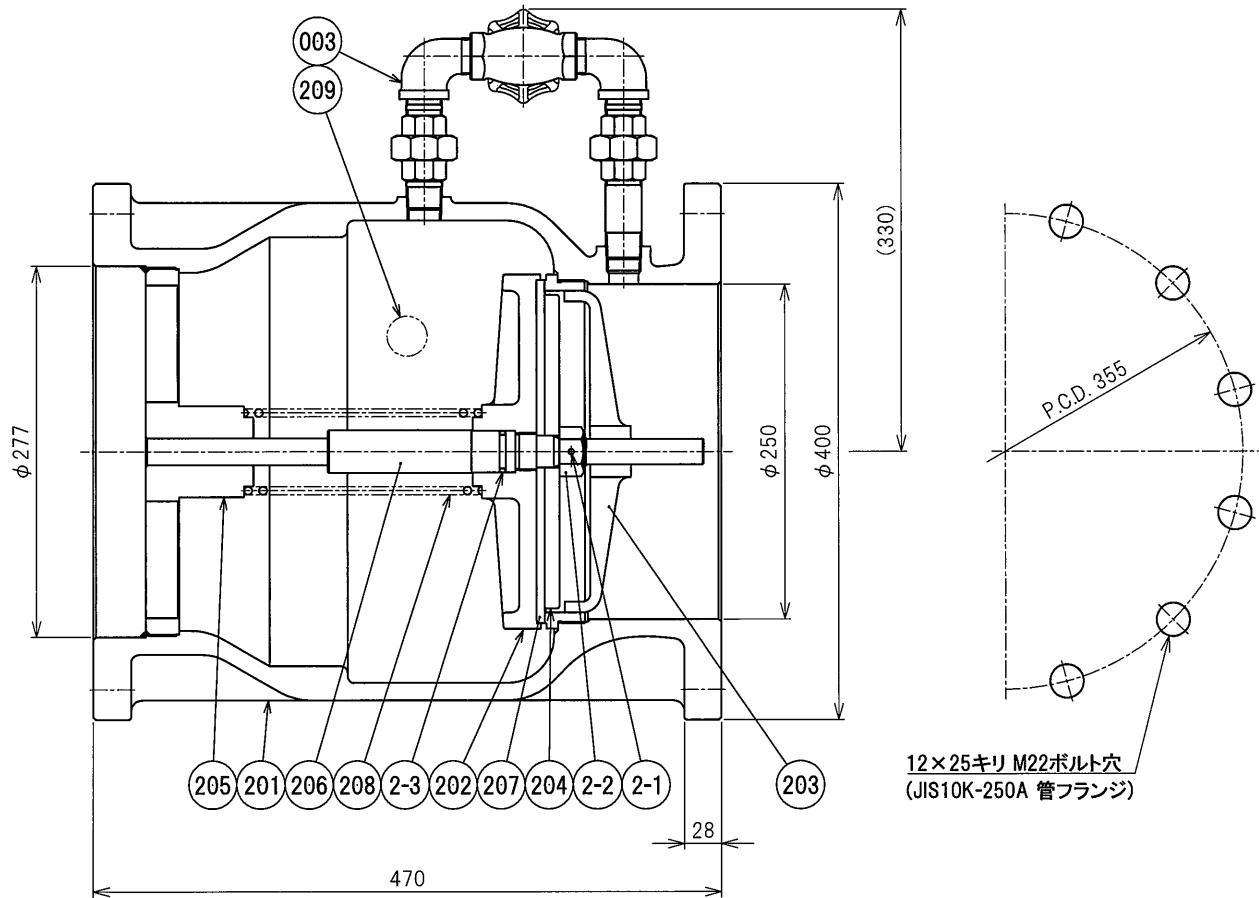
<塗装仕様>

- ・塗料 : ナイロン樹脂
- ・塗料の種類: ナイロン12
- ・塗装範囲: 鋳鉄部品の内外面
- ・塗装色 : グレー
- ・塗膜厚さ: 300 μm以上(内面)



2-7	トラス小ねじ	SUS304	1	
2-6	六角ナット	C3604BD	1	
2-5	Oリング	NBR	1	
2-4	C形止め輪	SUS304	1	
2-3	Oリング	NBR	1	
2-2	ケレップ	C3604BD+NBR	1set	
2-1	割リピン	SUS304	1	
214	ハンドル車	POM	1	
213	丸水ラベル	ポリエステル	1	
212	ゴムシート	NBR	1	
211	スプリング	SUS304-WPB	1	
210	カバープレート	A1050P	1	
209	ボンネット	C3604BD	1	
208	弁棒	C3604BD	1	
207	バイパス弁座	C3604BD	1	
206	弁体軸	C3604BD	1	
205	弁体ガイド	CAC406	1	
204	シート押さえ	CAC406	1	
203	弁箱付き弁座	CAC406	1	
202	弁体	CAC406	1	
201	弁箱	FC200	1	

品番	部品名	材質	個数	記事
圧力検査				
受渡検査 (検査)		形式検査 (試験)		
耐圧	2.1 [MPa] (水圧)	2.1 [MPa] (水圧)		
弁座	0.6 [MPa] (空圧)	1.54 [MPa] (水圧)		
名称	<衝撃吸引式>			製品記号
	ナイロンライニングバルブ 鉛カット 鋳鉄10Kフランジ形水撃防止逆止め弁			NF10HCN
承認	検図	製図	年月日	尺度
		手原	2018.05.18	
株式会社 大和バルブ				図番 FBCDJ-R024F



<温度・圧力仕様>

流体の状態	最高使用圧力
60°C以下の油・脈動水	1.0MPa
60°C以下の静流水	1.4MPa

<塗装仕様>

- ・塗料 : ナイロン樹脂
- ・塗料の種類: ナイロン12
- ・塗装範囲: 鋳鉄部品の内外面
- ・塗装色 : グレー
- ・塗膜厚さ: 300 μ m以上(内面)

003	バイパス部		1set	
2-3	Oリング	NBR	1	
2-2	六角ナット	SUS304	1	
2-1	割りピン	SUS304	1	
209	丸水ラベル	ポリエステル	1	
208	スプリング	SUS304WPB	1	
207	ゴムシート	NBR	1	
206	弁体軸	C3604BD	1	
205	弁体ガイド	CAC406	1	
204	シート押さえ	CAC406	1	
203	弁箱付き弁座	CAC406	1	
202	弁体	CAC406	1	
201	弁箱	FC200	1	
品番	部品名	材質	個数	記事

試験圧力

耐圧(水圧)	2.1 MPa
弁座(水圧)	1.54 MPa

名 称	<衝撃吸収式> ナイロンライニングバルブ 鉛カット			製品記号 NF10HCN
	鋳鉄10Kフランジ形水撃防止逆止め弁 250A			

承認	検図	製図	年月日	尺度
		手原	2018.05.18	

株式会社 大和バルブ	図番	FBCDJ-R025D
-------------------	----	-------------