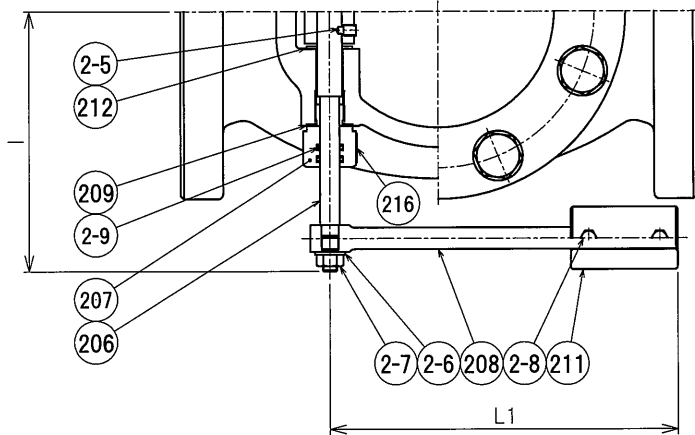


呼び径		d	L	フランジ					H	I	L1
インチ	mm			D	C	n	h	t			
2B	50A	50	200	155	120	4	19	20	125	119	133
2 1/2 B	65A	65	220	175	140	4	19	22	135	129	133
3B	80A	80	240	185	150	8	19	22	157	134	195
4B	100A	100	290	210	175	8	19	24	175	147	195

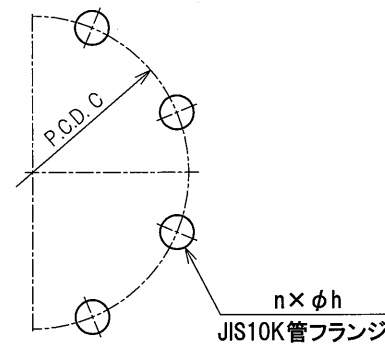
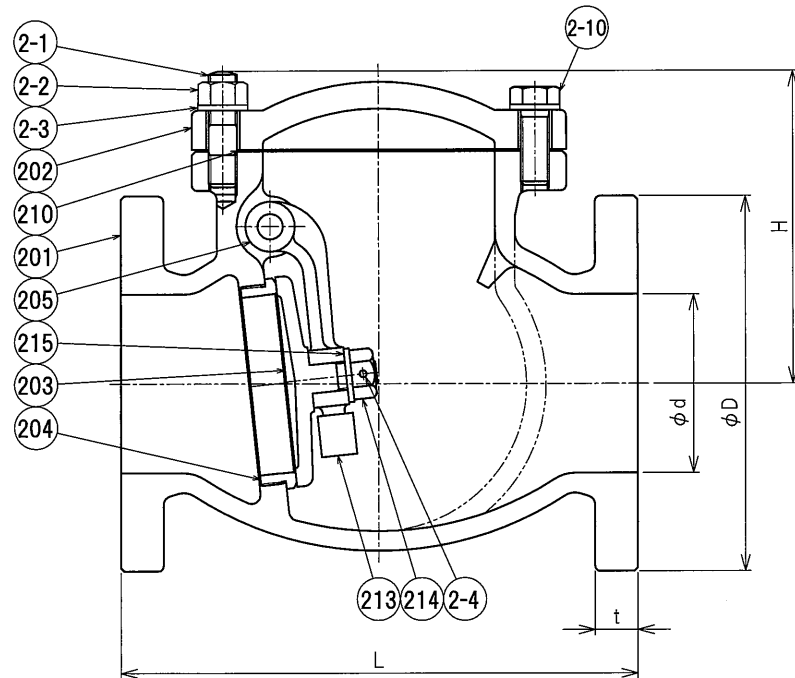


圧力・温度仕様

流体の状態	最高許容圧力
60°C以下の油・脈動水	1.0 MPa
60°C以下の静流水	1.4 MPa

〈塗装仕様〉

- ・塗料 : ナイロン樹脂
- ・塗料の種類: ナイロン12
- ・塗装範囲: 鋳鉄部品の内外面
- ・塗装色 : グレー
- ・塗膜厚さ: 300 μm以上(内面)



2-10	六角ボルト	SS400		ユニクロメッキ
2-9	Oリング	NBR	2	
2-8	六角ボルト	SS400	2	ユニクロメッキ
2-7	六角ナット	SS400	1	ユニクロメッキ
2-6	座金	SS400	1	ユニクロメッキ
2-5	六角穴付き止めねじ	SUS304	2	
2-4	割リピン	SUS304	1	
2-3	座金	SS400		ユニクロメッキ
2-2	六角ナット	SS400	2	ユニクロメッキ
2-1	植込みボルト	SS400	2	ユニクロメッキ
216	銘板ラベル	ポリエステル	1	
215	座金	SUS304	1	
214	六角ナット	SUS304	1	
213	ストッパー	NBR	1	
212	スペーサー	PTFE	2	
211	ウエイト	SS400	1	ユニクロメッキ
210	ガスケット	T/#1995	1	ノンアスベスト
209	ガスケット	T/#1995	1	ノンアスベスト
208	レバー	SS400	1	ユニクロメッキ
207	プラグ	C3604BD	1	
206	ヒンジピン	SUS403	1	
205	アーム	CAC406	1	
204	弁箱付き弁座	CAC406	1	
203	弁体	CAC406	1	
202	ふた	FC200	1	
201	弁箱	FC200	1	
品番	部品名	材質	個数	記事

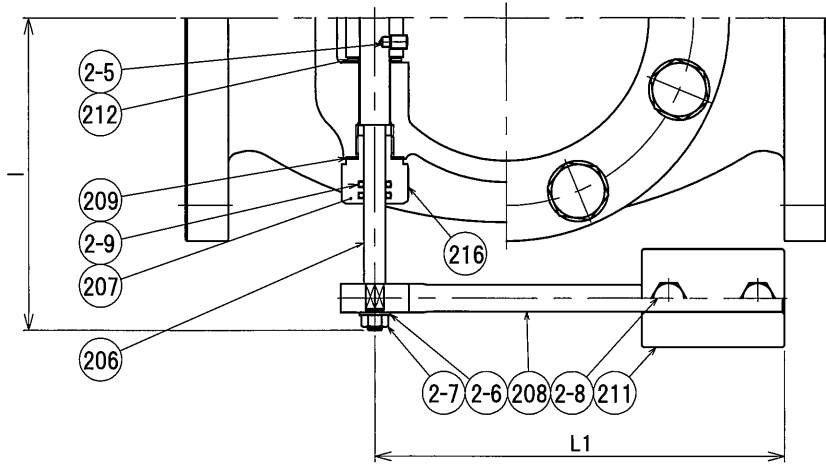
試験圧力

耐圧(水圧)	2.1 MPa
弁座(水圧)	1.54 → 0.51 MPa

名	JIS B 2031 カウンターウエイト付	製品記号
称	ナイロンライニングバルブ	NF10KCE
	鋳鉄10Kフランジ形スイング逆止め弁	

承認	検図	製図	年月日	尺度
宇野	手原	手原	2018.03.30	

呼び径		d	L	フランジ					H	I	L1
インチ	mm			D	C	n	h	t			
5B	125A	125	360	250	210	8	23	24	200	176	230
6B	150A	150	410	280	240	8	23	26	225	197	295

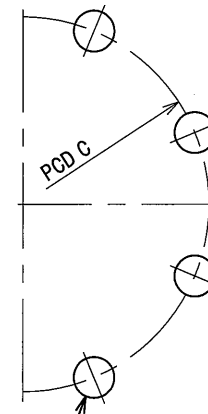
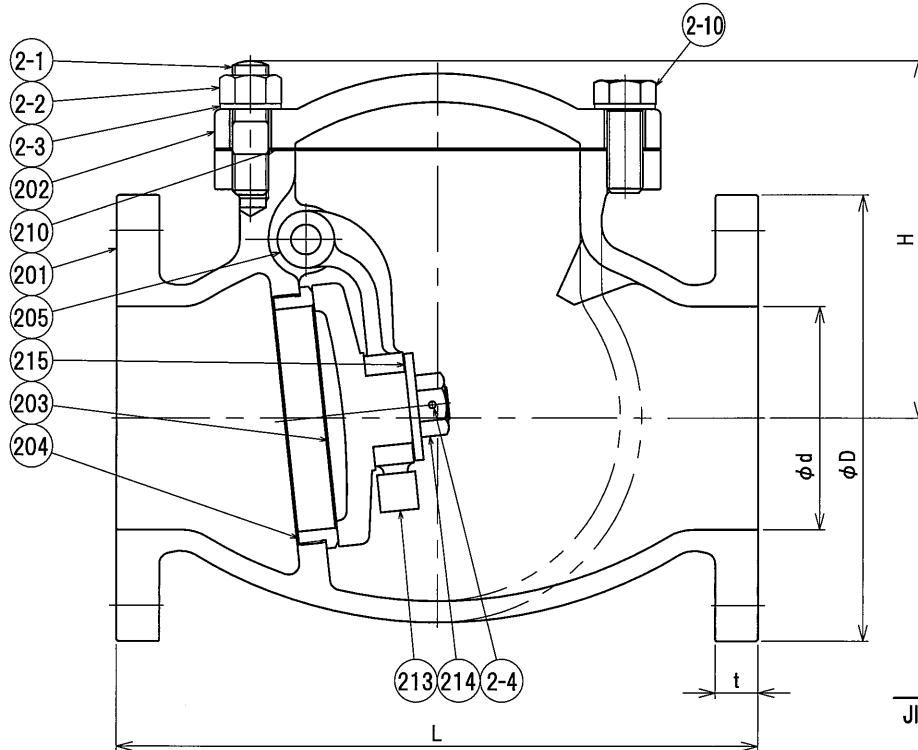


圧力・温度仕様

流体の状態	最高許容圧力
60°C以下の油・脈動水	1.0 MPa
60°C以下の静流水	1.4 MPa

〈塗装仕様〉

- ・塗料 : ナイロン樹脂
- ・塗料の種類: ナイロン12
- ・塗装範囲: 鋳鉄部品の内外面
- ・塗装色 : グレー
- ・塗膜厚さ: 300 μm以上(内面)



n × φh
JIS10K管フランジ

品番	部品名	材質	個数	記事
2-10	六角ボルト	SS400		ユニクロメッキ
2-9	Oリング	NBR	2	
2-8	六角ボルト	SS400	2	ユニクロメッキ
2-7	六角ナット	SS400	1	ユニクロメッキ
2-6	座金	SS400	1	ユニクロメッキ
2-5	六角穴付き止めねじ	SUS304	2	
2-4	割リピン	SUS304	1	
2-3	座金	SS400		ユニクロメッキ
2-2	六角ナット	SS400	2	ユニクロメッキ
2-1	植込みボルト	SS400	2	ユニクロメッキ
216	銘板ラベル	ポリエステル	1	
215	座金	SUS304	1	
214	六角ナット	SUS304	1	
213	ストッパー	NBR	1	
212	スペーサー	PTFE	2	
211	ウェイト	SS400	1	ユニクロメッキ
210	ガスケット	T/#1995	1	ノンアスベスト
209	ガスケット	T/#1995	1	ノンアスベスト
208	レバー	SS400	1	ユニクロメッキ
207	プラグ	C3604BD	1	
206	ヒンジピン	SUS403	1	
205	アーム	CAC406	1	
204	弁箱付き弁座	CAC406	1	
203	弁体	CAC406	1	
202	ふた	FC200	1	
201	弁箱	FC200	1	

試験圧力				
耐圧(水圧)	2.1 MPa			
弁座(水圧)	1.54 → 0.51 MPa			
名	JIS B 2031 カウンターウェイト付 ナイロンライニングバルブ			製品記号
称	鋳鉄10Kフランジ形スイング逆止め弁			NF10KCE
承認	検図	製図	年月日	尺度
		手原	2018.07.10	
株式会社 大和バルブ				図番 FBCAT-R006D