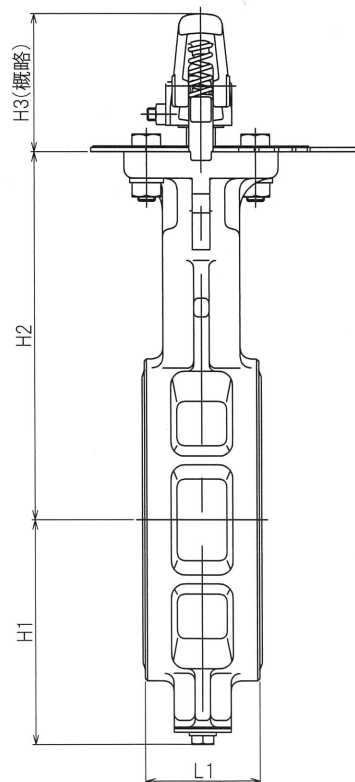
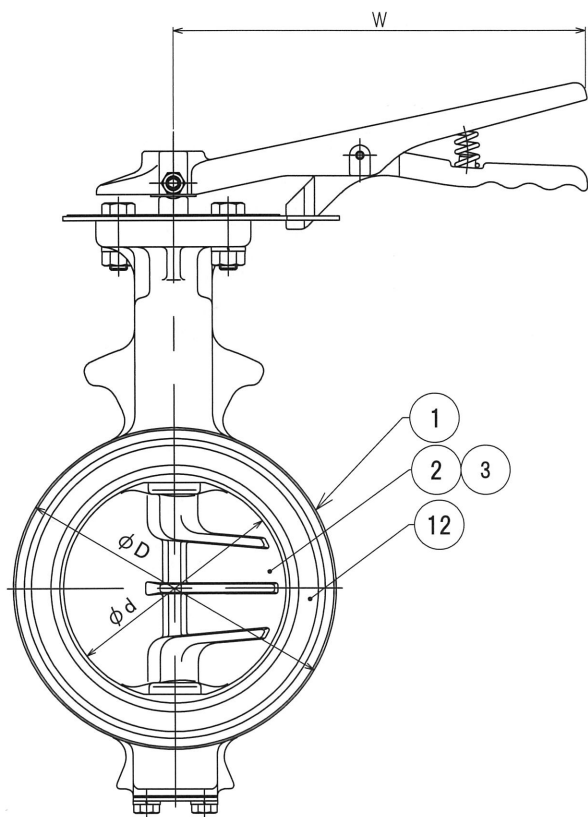


呼び径		d	L1	D	H1	H2	H3	Q	W	概略質量 (kg)
インチ	mm									
2 B	50 A	56	43	90	68	138	66	75	200	2.4
2½ B	65 A	69	46	115	79	151				3.1
3 B	80 A	84	46	126	86	156				3.2
4 B	100 A	104	52	146	103	167	92	87.5	300	4.0
5 B	125 A	130	56	181	118	191				6.7
6 B	150 A	153.5	56	211	135	202				8.3
8 B	200 A	199	60	256	177	227	97	102.5	350	12.1

フランジ規格	
JIS 5 K	
JIS 10 K	

最高許容圧力
1.0 MPa



品番	部品名	材質	個数	記事
L22	レバー	FCD450-10	1組	アクリル・ウレタン樹脂塗装
12	シートリング	NBR	1	
3	弁棒	SUS420J2	1組	
2	弁体	SCS14	1	
1	本体	FCD450-10	1	ナイロン11

試験圧力	
耐圧(水圧)	1.5MPa
弁座(空圧)	1.1MPa

名称	JIS B 2032適合品 ナイロンライニング レバー操作式バタフライバルブ			製品記号
				NGT-SN

承認	検図	製図	年月日	尺度
		西川	2021.08.16	

株式会社 大和シロ	図番	NGT-50827-B
-----------	----	-------------