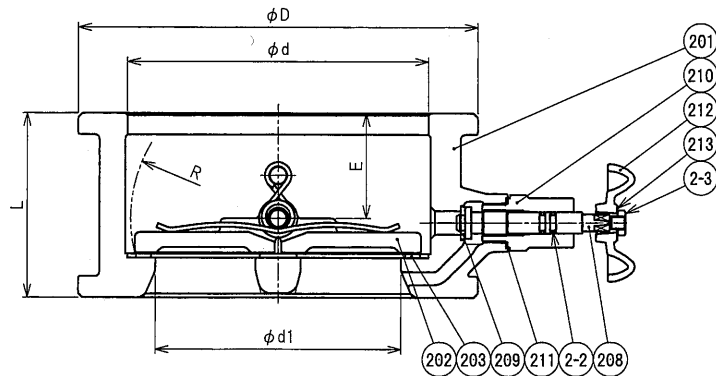
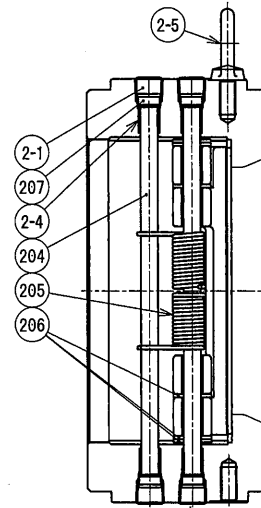
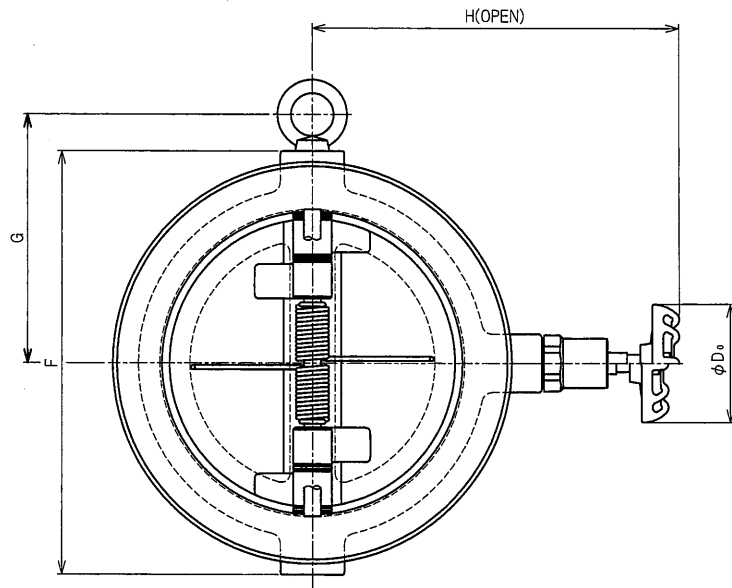


呼び径		D	d	d1	E	R	L	H	F	G	D <sub>0</sub>
インチ	mm										
2B	50 A	101	63	47	32	32	60	128	110	-	55
2 1/2B	65 A	121	77	59	35.5	38.5	67	137	121	-	55
3B	80 A	131	90	69	39.5	45	73	144	142	-	55
4B	100A	156	115	91	38.5	57	73	157	170	-	55
5B	125A	187	141	115	49	70	86	172	197	116	55
6B	150A	217	167	133	56	81.5	98	187	223	129	55
8B	200A	267	218	182	76	108	127	215	282	162	55



品番	部品名	材質	個数	記事
2-5	アイボルト	SS400	1	125A以上 ユニクロメッキ
2-4	ワッシャー	メタル+PTFE	4	125A以上
2-3	六角ナット	SUS304	1	
2-2	Oリング	EPDM	2	
2-1	六角穴付きテーパねじプラグ	SUS304	4	
213	銘板	A1050P	1	
212	ハンドル車	ADC12	1	
211	ガスケット	T/#1995	1	
210	ボンネット	SUS304	1	
209	ディスク	強化PTFE	1	
208	弁棒	SUS304	1	
207	緩衝材	EPDM	4	
206	スペーサー-A	強化PTFE	6	
205	スプリング	SUS304-WPB	2	
204	ピン	SUS304	2	
203	シート	EPDM	1	
202	弁体	SCS13A	2	
201	弁箱	SCS13A	1	

試験圧力				
耐圧(水圧)	2.1 MPa			
弁座(空圧)	0.6→0.05 MPa			
名	JV8-1 <衝撃吸収式>			製品記号
称	ステンレス鋼 10Kウエハーチャッキ			S10WC
承認	検図	製図	年月日	尺度
		手原	2017.08.25	
株式会社 大和ビルパ				図番 SBCKA-R001D