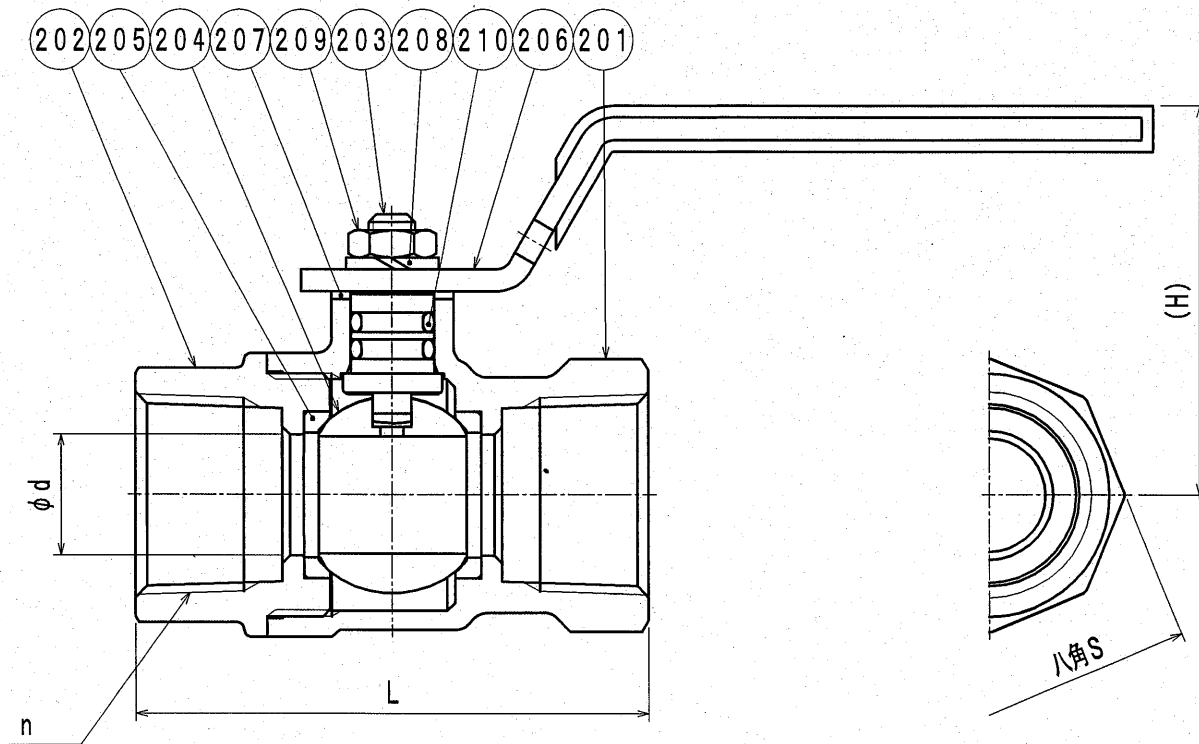


呼び径		d	L	H	D	n	S
インチ	mm						
3/8 B	10A	10	50	46	86	Rc 3/8	24
1/2 B	15A	12.5	65	48.5	101	Rc 1/2	28
3/4 B	20A	16	68	51.5	101	Rc 3/4	33.5
1 B	25A	20	79	58.5	116	Rc 1	41
1 1/4 B	32A	25	86	62.5	116	Rc 1 1/4	50
1 1/2 B	40A	32	96	68	116	Rc 1 1/2	56
2 B	50A	38	109	79.5	131	Rc 2	68



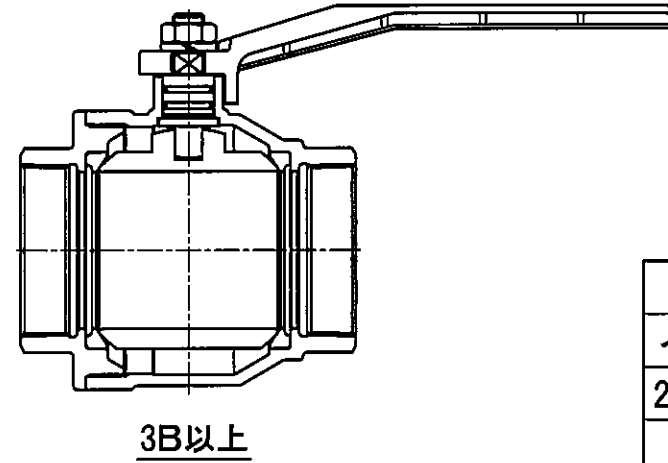
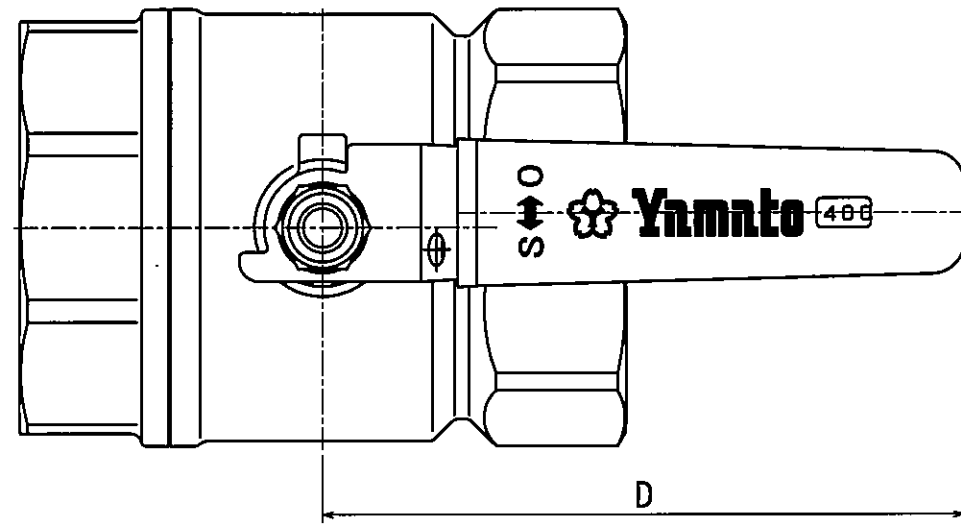
品番	部品名	材質	個数	記事
210	O リ ン グ	FKM	2	
209	六 角 ナ ッ ト	SUS304	1	
208	バ ネ 座 金	SUS304	1	
207	パ ッ キ ン	POM	1	
206	ハ ン ド ル	SUS430	1	色:オレンジ ビニールコーティング
205	ボ ー ル シ ー ト	PTFE	2	
204	ボ ー ル	C3771BE	1	1 1/4 B以上 クロムメッキ
		C3604BD		
203	ス ピ ン ド ル	耐脱亜鉛黄銅棒	1	
202	キ ャ ッ プ	C3771BE	1	
201	本 体	C3771BE	1	

試験圧力	
耐 圧 (水 圧)	4.2 MPa
弁 座 (空 圧)	0.6 MPa

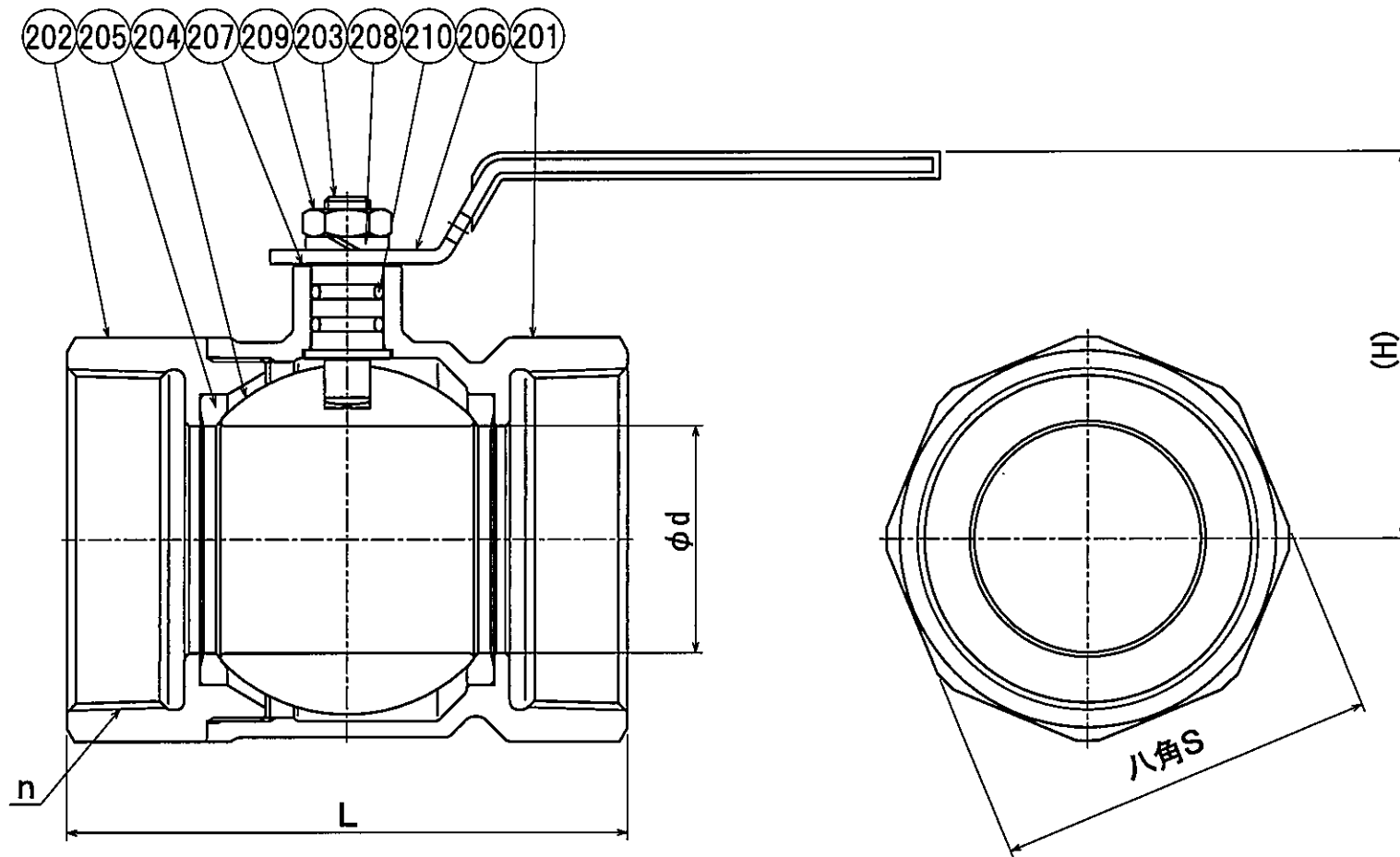
名 称	黄銅400型ねじ込み形ボールバルブ	製品記号	V
-----	-------------------	------	---

承認	検 図	製 図	年 月 日	尺 度
		門 脇	H21. 5. 21	

株式会社 大和バルブ	図 番	V-R001L
-------------------	-----	---------



呼び径		d	L	H	D	n	S
2 1/2 B	65A	50	127	85.5	131	Rc 2 1/2	84
3 B	80A	65	153	110	250	Rc 3	98
4 B	100A	76	179	121	250	Rc 4	127



210	Oリング	FKM	2	
209	六角ナット	SUS	1	
208	バネ座金	SUS	1	
207	パッキン	PTFE	1	
206	ハンドル	ZDC 2 3B以上	1	ビニールコーティング オレンジ色
		SUS 2 1/2 B		
205	ボールシート	PTFE	2	
204	ボール	CAC203 3B以上	1	Ep-Cu/ICr0.8
		C3771BE 2 1/2 B		
203	スピンドル	耐脱亜鉛黄銅棒	1	
202	キャップ	C3771BE	1	
201	本体	C3771BE	1	

品番	部品名	材質	個数	記事
試験圧力				
耐圧(水圧)		4.2 MPa		
弁座(空圧)		0.6 MPa		
名				製品記号
称	黄銅400型ねじ込み形ボールバルブ			V
承認	検図	製図	年月日	尺度
		門脇	H25. 2. 6	
株式会社 大和バルブ				図番 V-R004K