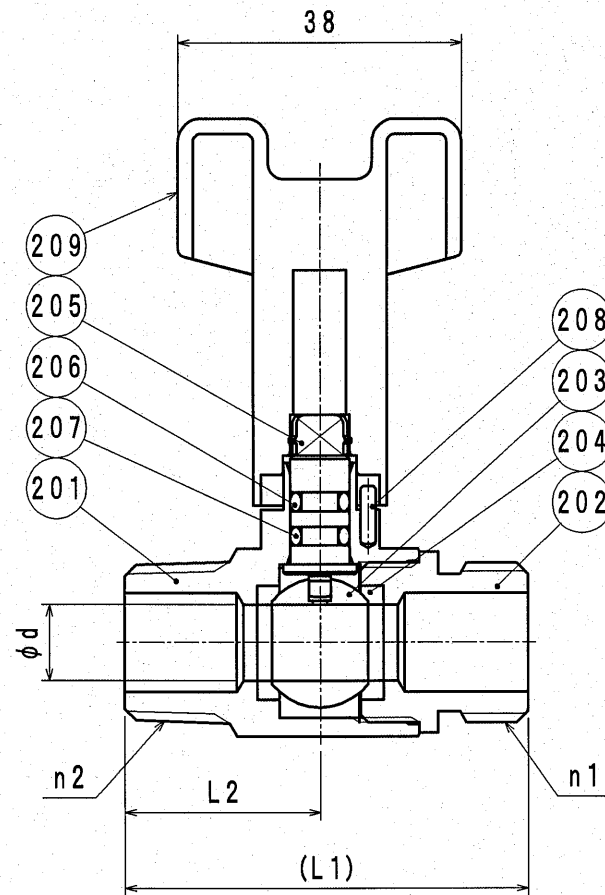
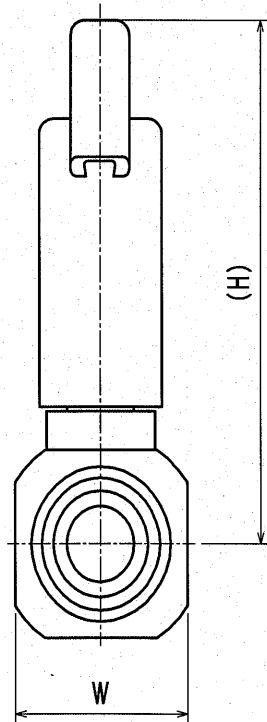


圧力・温度仕様

流体の状態	最高許容圧力
80℃以下の冷温水	1.0 MPa



呼び径		d	L	H	L2	n1	n2	W
インチ	mm							
1/2 B	15A	10	54	69	26.2	G 1/2	R 1/2	25
3/4 B	20A	12.5	58	70.5	27.7	G 3/4	R 3/4	28

209	ハンドル	POM	1	色:アイボリー
208	ストッパーピン	SUS	1	
207	Oリング	FKM	1	
206	Oリング	NBR	1	
205	スピンドル	耐脱亜鉛黄銅棒	1	
204	ボールシート	PTFE	2	
203	ボール	C3604BD	1	メッキ
202	キャップ	C3604BD	1	
201	本体	C3604BD	1	

品番 部品名 材質 個数 記事

試験圧力

耐圧(水圧) 1.5 MPa

弁座(空圧) 0.6 MPa

名 称 ストレート型
ファンコイル用ボールバルブ 製品記号 VFNS

承認 検図 製図 年月日 尺度

 門脇 H20. 2. 21

株式会社 大和ビルダ 図番 VFNS-R001F