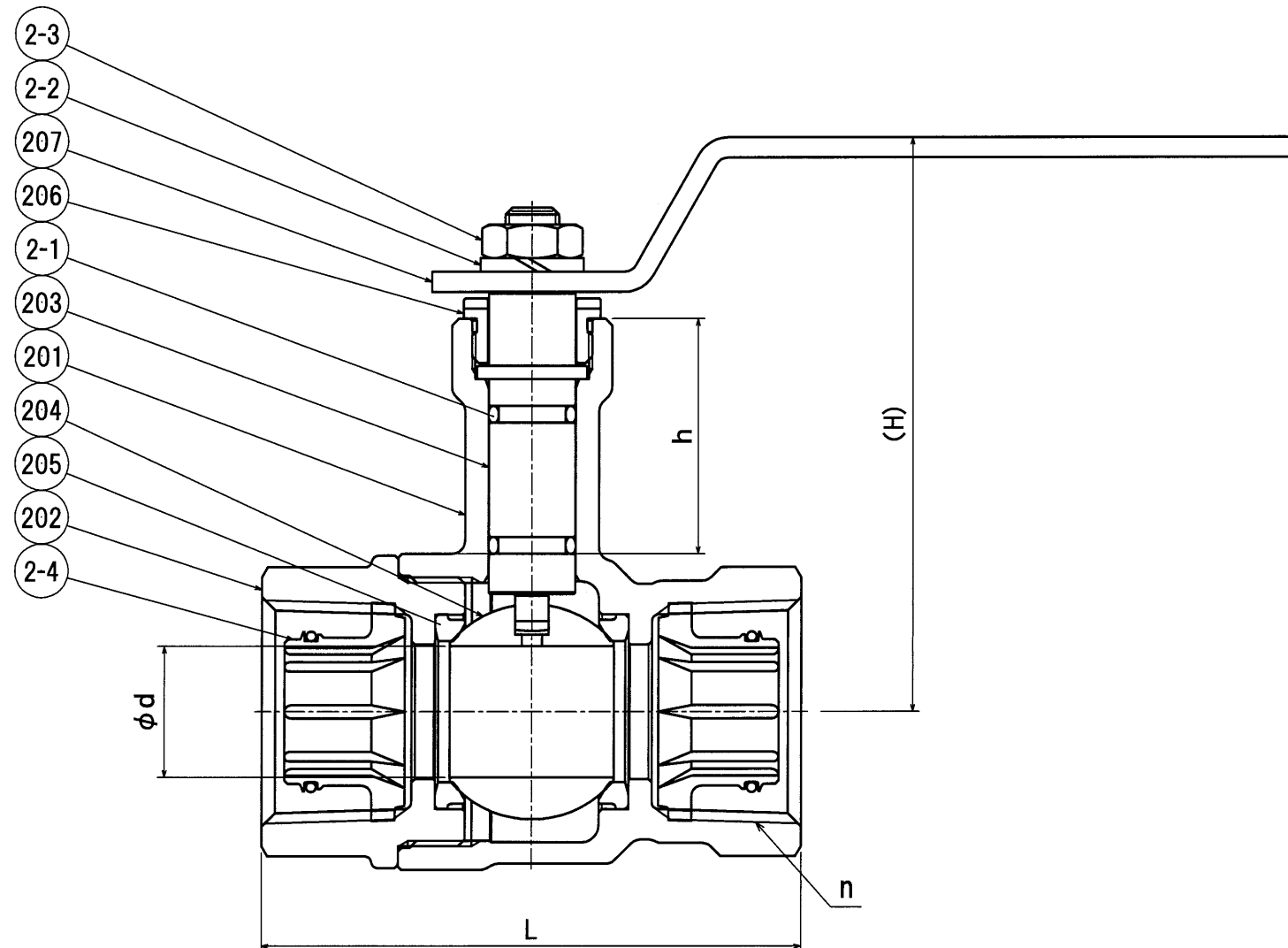


圧力・温度仕様

流体の状態	最高許容圧力
85℃以下の脈動水	1.0 MPa
85℃以下の静流水	1.0 MPa

呼び径		d	n	L	H	D	h	S
1/2 B	15A	9.5	Rc 1/2	60	77	85	34.5	27.5
3/4 B	20A	14.5	Rc 3/4	66.5	80	85	33	33.5
1 B	25A	19.5	Rc 1	81	85.5	115	35	41
1 1/4 B	32A	24.5	Rc 1 1/4	90.5	98	115	43	51
1 1/2 B	40A	31.5	Rc 1 1/2	98	103.5	115	43.5	58
2 B	50A	39.5	Rc 2	117	111.5	130	45	71



品番	部品名	材質	個数	記事
2-4	PB-コア	EPDM(リング) ポリブデン	2	日本鋼管継手(株)製
2-3	六角ナット	SUS304	1	
2-2	ばね座金	SUS304	1	
2-1	Oリング	FKM	2	
207	ハンドル	SUS430	1	赤色
206	スピンドル押さえ	C3604BD	1	
205	ボールシート	PTFE	2	
204	ボール	SUS304	1	
203	スピンドル	耐脱亜鉛黄銅棒	1	
202	キャップ	CAC406	1	
201	本体	CAC406	1	

試験圧力				
耐圧(水圧)	2.1 MPa			
弁座(水圧)	1.54 MPa			
名	JV5 コアリングバルブ(耐熱塩ビ鋼管用)			製品記号
称	鉛カット 青銅10Kロングネックボールバルブ			VLHSN
承認	検図	製図	年月日	尺度
宇野	竹内	小財	H26. 7.30	
株式会社 大和バルブ				図番 BBEBT-R003B