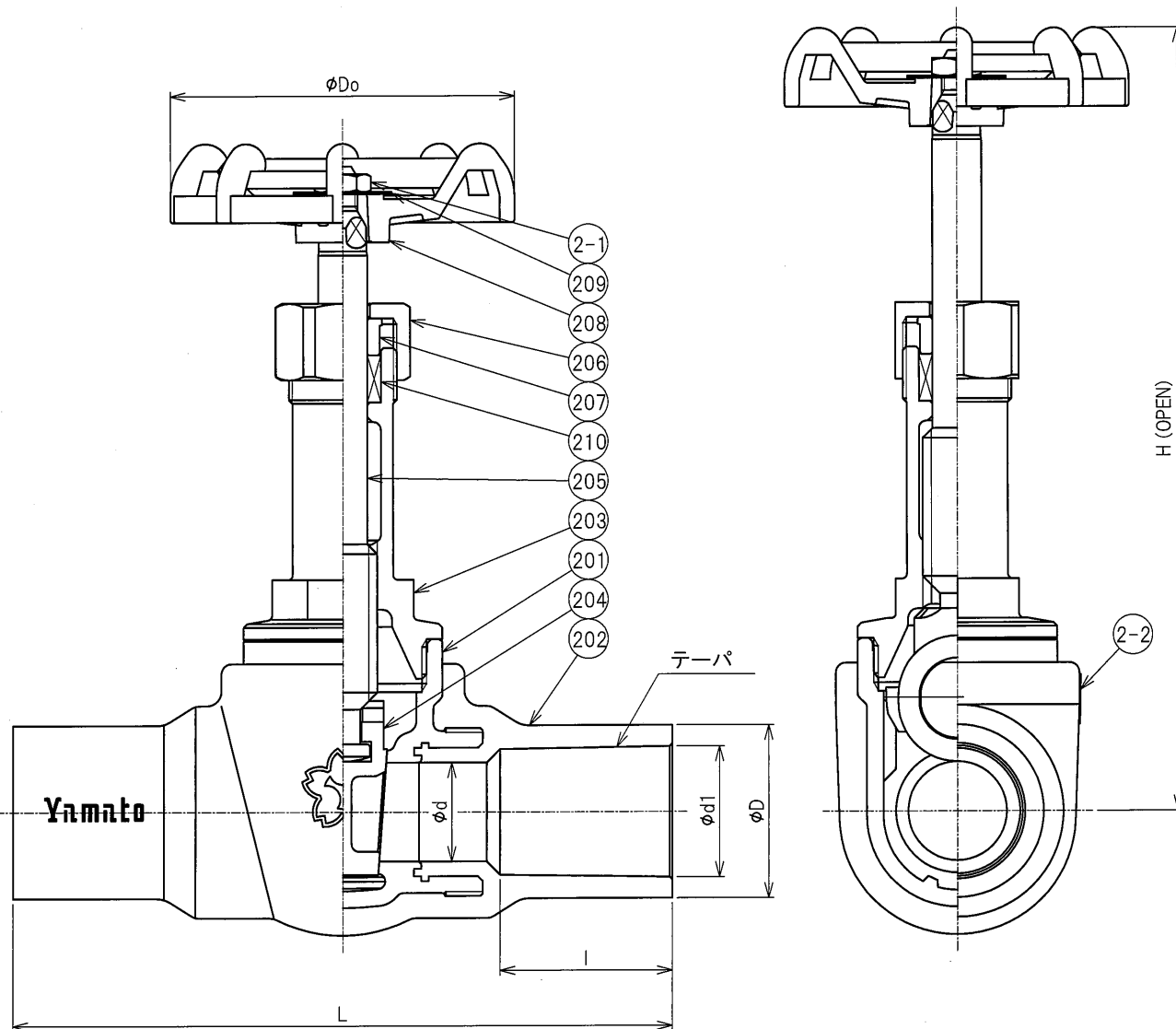


呼び径		d	L	l	テーパ	d1	D	Do	H
インチ	mm								
1/2 B	13A	15	108	26	1/30	18.40	27	55	134.5
3/4 B	20A	20	134	35	1/34	26.45	35	70	159
1 B	25A	25	152	40	1/34	32.55	42	80	189



適用流体	水道水、静水
最高許容圧力	1.0MPa
使用温度範囲	0℃～45℃
適応管種	水道用耐衝撃性硬質ポリ塩化ビニル管 HIVP (JIS K 6742) 水道用硬質ポリ塩化ビニル管 VP (JIS K 6741)
適応接着剤	水道用透明継手専用白色接着剤 ・エスロンNo.83Sホワイ (積水化学工業(株)) ・タフダインHI(白) (クボタシーアイ(株))

2-2	認証シール		1	
2-1	六角ナット	C3604BD	1	
210	パッキン	ノンアスベスト	1	
209	銘板	A1050P	1	
208	ハンドル車	ADC12	1	水色
207	パッキン押さえ	C3604BD	1	
206	パッキン押さえナット	C3604BD	1	
205	弁棒	NBY	1	耐脱亜鉛黄銅棒
204	弁体	CAC406	1	
203	ふた	CAC406	1	
202	ソケット	HIPVC	1	樹脂色「透明ブルー」
201	弁箱	CAC406	1	
品番	部品名	材質	個数	記事

試験圧力	
耐圧(水圧)	2.1 MPa
弁座(水圧)	1.54 MPa

名称	(社)日水協検査証印付 つなぎ名人 ダイレクト弁 鉛カット 青銅10K仕切弁 (水道用透明)	製品記号	B10ESGN
----	---	------	---------

承認	検図	製図	年月日	尺度
		片山	2016.10.20	

株式会社 大和ビルパ	図番	BBAJI-R002C
------------	----	-------------