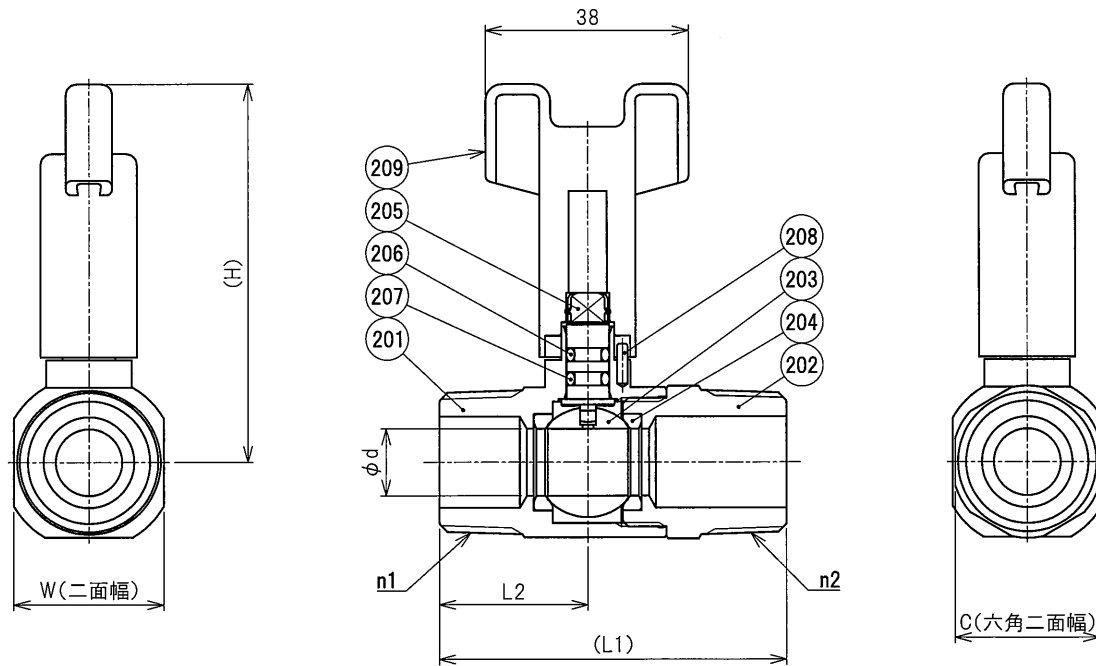


呼び径		d	L1	L2	H	n1	n2	C	W
インチ	mm								
1/2B	15A	10	63	26.2	69	R1/2	R1/2	24	25
3/4B	20A	12.5	65	27.7	70.5	R3/4	R3/4	27	28
1B	25A	15.5	76	33	73.5	R1	R1	34	34

圧力・温度仕様

流体の状態	最高許容圧力
90°C以下の冷温水	1.0MPa



品番	部品名	材質	個数	記事
209	ハンドル	POM	1	色:白
208	ストッパーピン	SUS	1	
207	Oリング	FKM	1	
206	Oリング	NBR	1	
205	スピンドル	耐脱亜鉛黄銅棒	1	
204	ボールシート	PTFE	2	
203	ボール	C3604BD	1	メッキ
202	キャップ	CAC406C	1	
201	本体	CAC406C	1	

試験圧力

耐圧(空圧)	0.6 MPa
弁座(空圧)	0.6 MPa

名称	ファンコイル用 (Rねじ×Rねじ) 青銅10Kボールバルブ	製品記号	YBS4
----	----------------------------------	------	------

承認	検図	製図	年月日	尺度
		手原	2020.07.28	

株式会社 大和バルブ	図番	YBS4-R001F
------------	----	------------

注記

1)ハンドル上には、開閉表示があります。