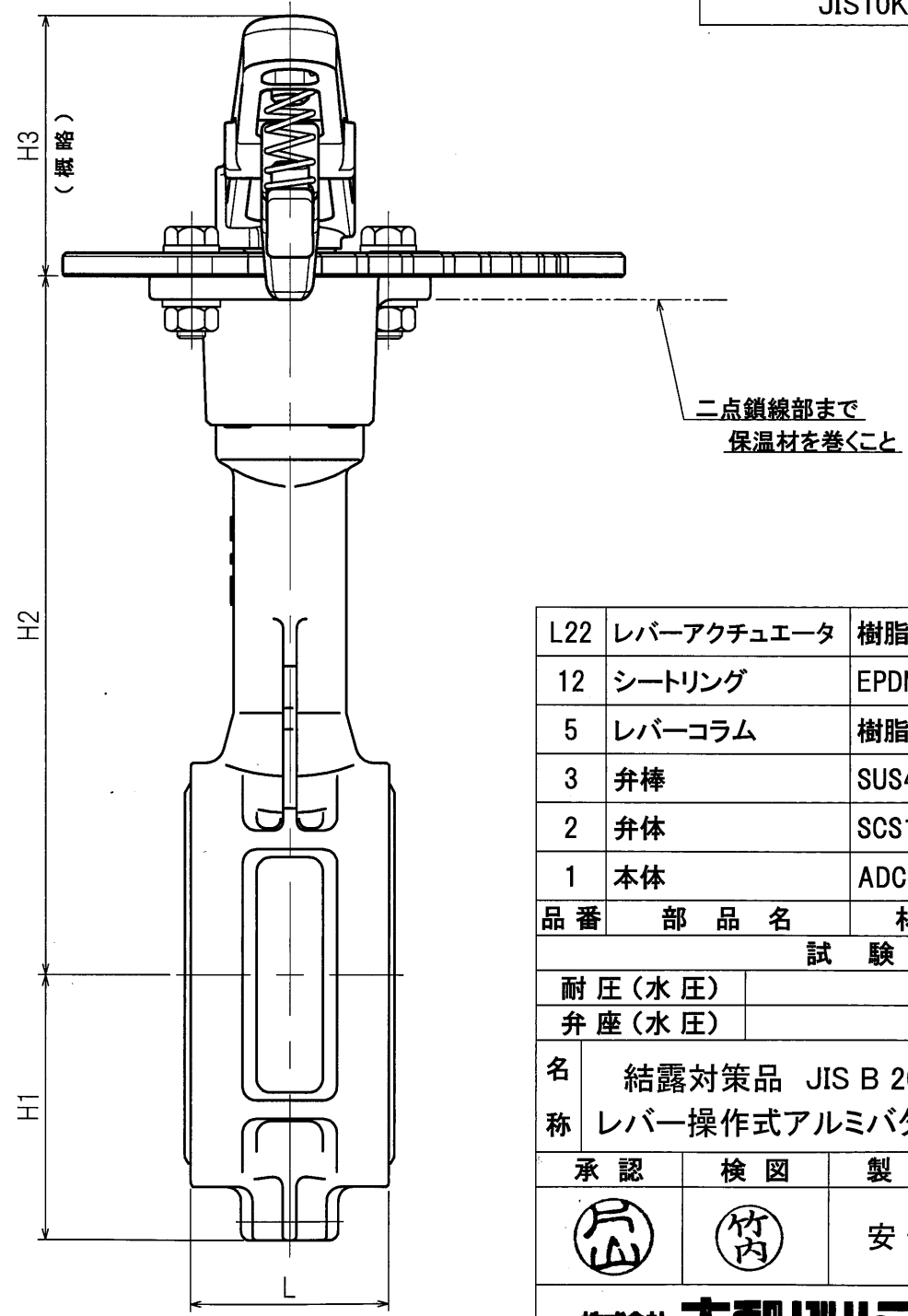


呼び径		d	L	D	H1	H2	H3	Q	K	W	概算質量 (kg)
inch	mm										
2B	50	56	43	91	57	150	56	72	49	160	0.86
2½B	65	69	46	111	64	163	56	72	49	160	1.1

最高許容圧力
1.0 MPa

接続フランジ規格
JIS5K
JIS10K



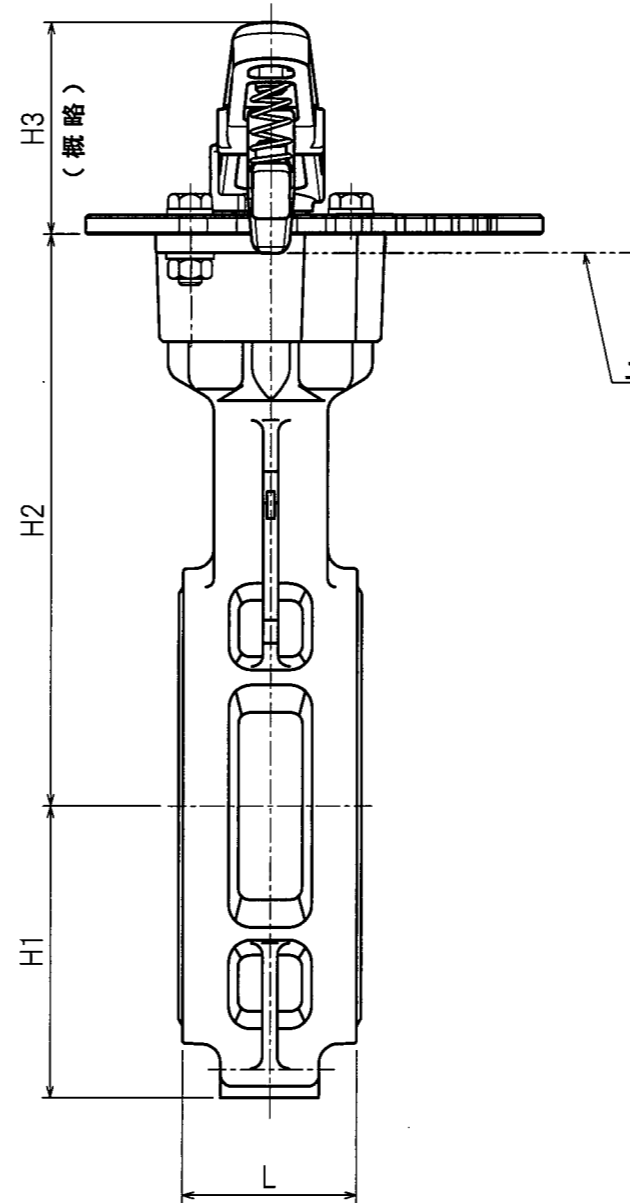
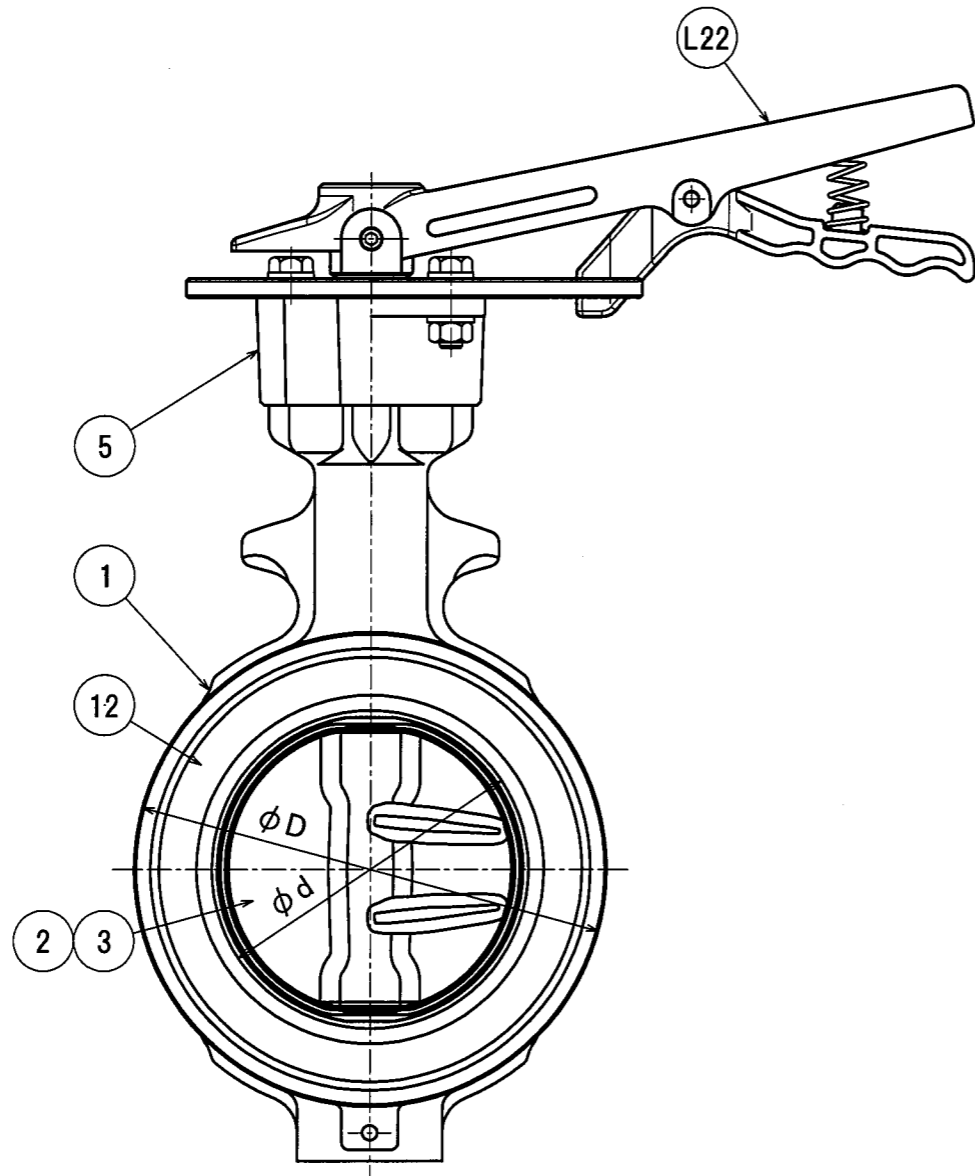
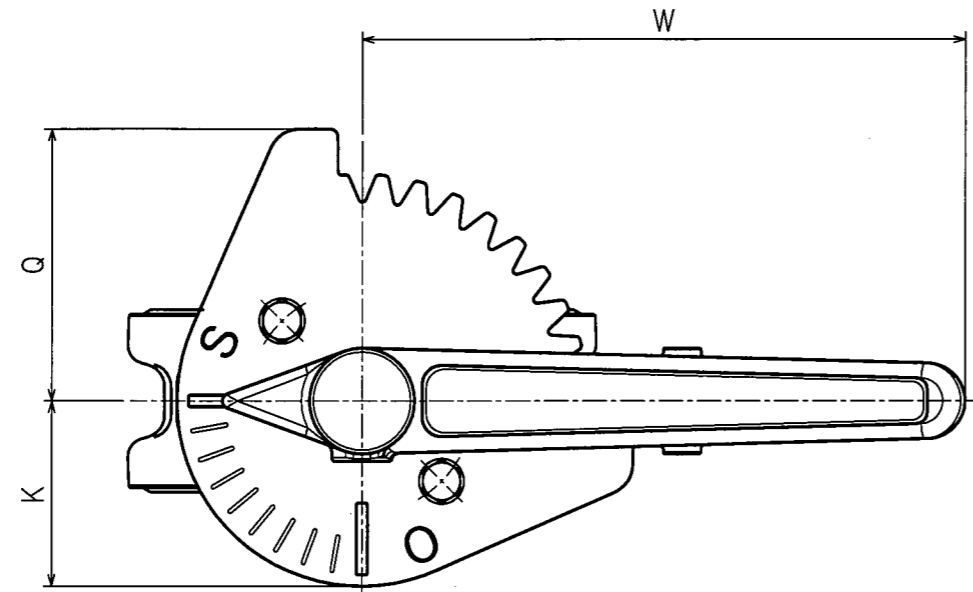
品番	部品名	材質	個数	記事
L22	レバーアクチュエータ	樹脂	1組	
12	シートリング	EPDM	1	
5	レバーコラム	樹脂	1	
3	弁棒	SUS420J2	1組	
2	弁体	SCS14	1	
1	本体	ADC12	1	

試験圧力	
耐圧(水圧)	1.5 MPa
弁座(水圧)	1.1 MPa

名	結露対策品 JIS B 2032 適合品	製品記号
称	レバー操作式アルミバタフライバルブ	YZT

承認	検図	製図	年月日	尺度
		安部	H27.9.1	

株式会社 **大和バルブ** 図番 YZT-64690-B



呼び径		d	L	D	H1	H2	H3	Q	K	W	概算質量 (kg)
inch	mm										
3B	80	84	46	125	77	151	56	72	49	160	1.4
4B	100	104	52	147	94	162	70	72	49	200	1.9
5B	125	130	56	180	108	190	70	72	49	200	3.0

最高許容圧力
1.0 MPa

接続フランジ規格
JIS5K
JIS10K

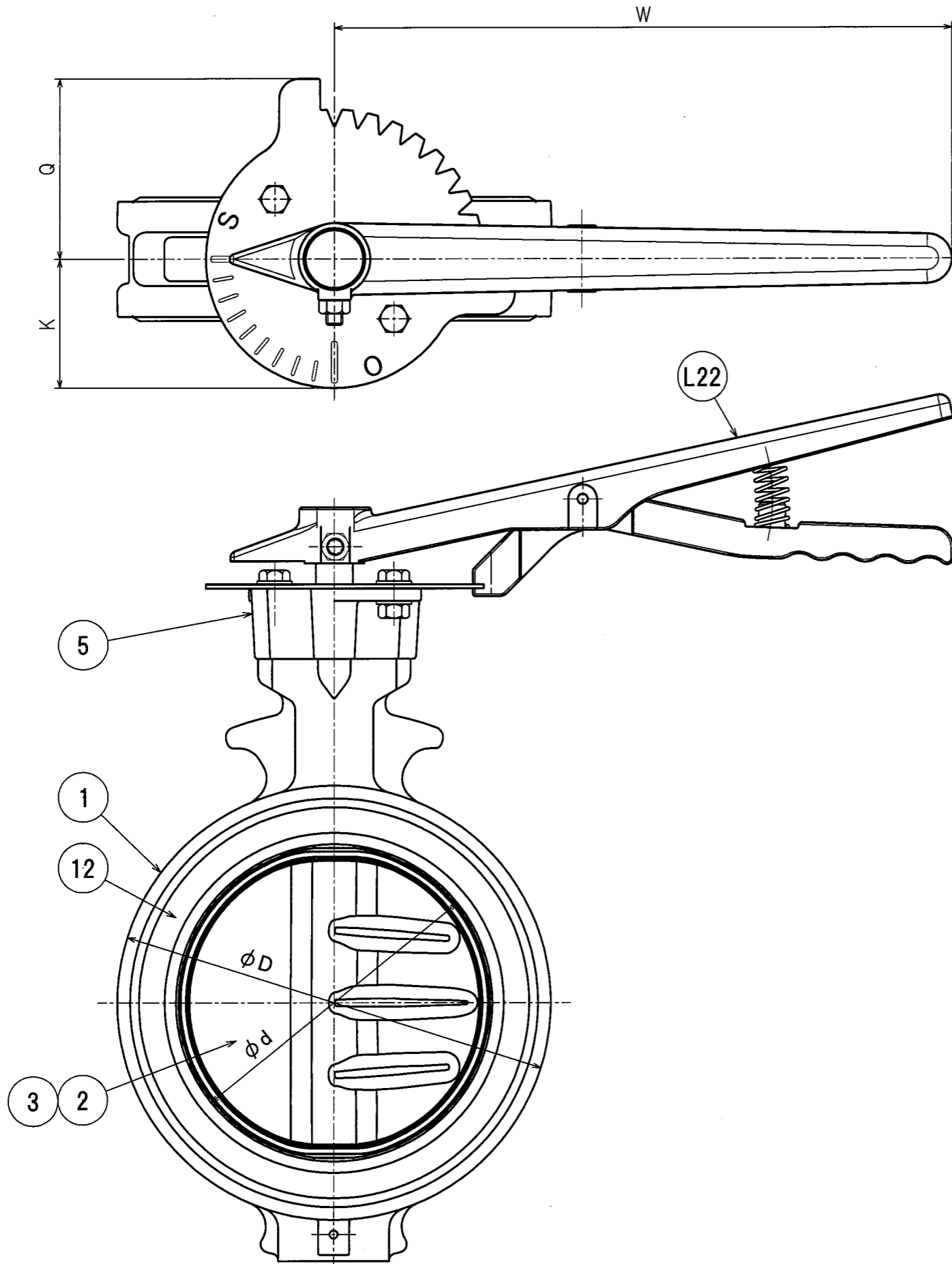
品番	部品名	材質	個数	記事
L22	レバーアクチュエータ	樹脂	1組	
12	シートリング	EPDM	1	
5	レバーコラム	樹脂	1	
3	弁棒	SUS420J2	1組	
2	弁体	SCS14	1	
1	本体	ADC12	1	

試験圧力	
耐圧(水圧)	1.5 MPa
弁座(水圧)	1.1 MPa

名	結露対策品 JIS B 2032 適合品	製品記号
称	レバー操作式アルミバタフライバルブ	YZT

承認	検図	製図	年月日	尺度
		小財	H26. 8. 1	

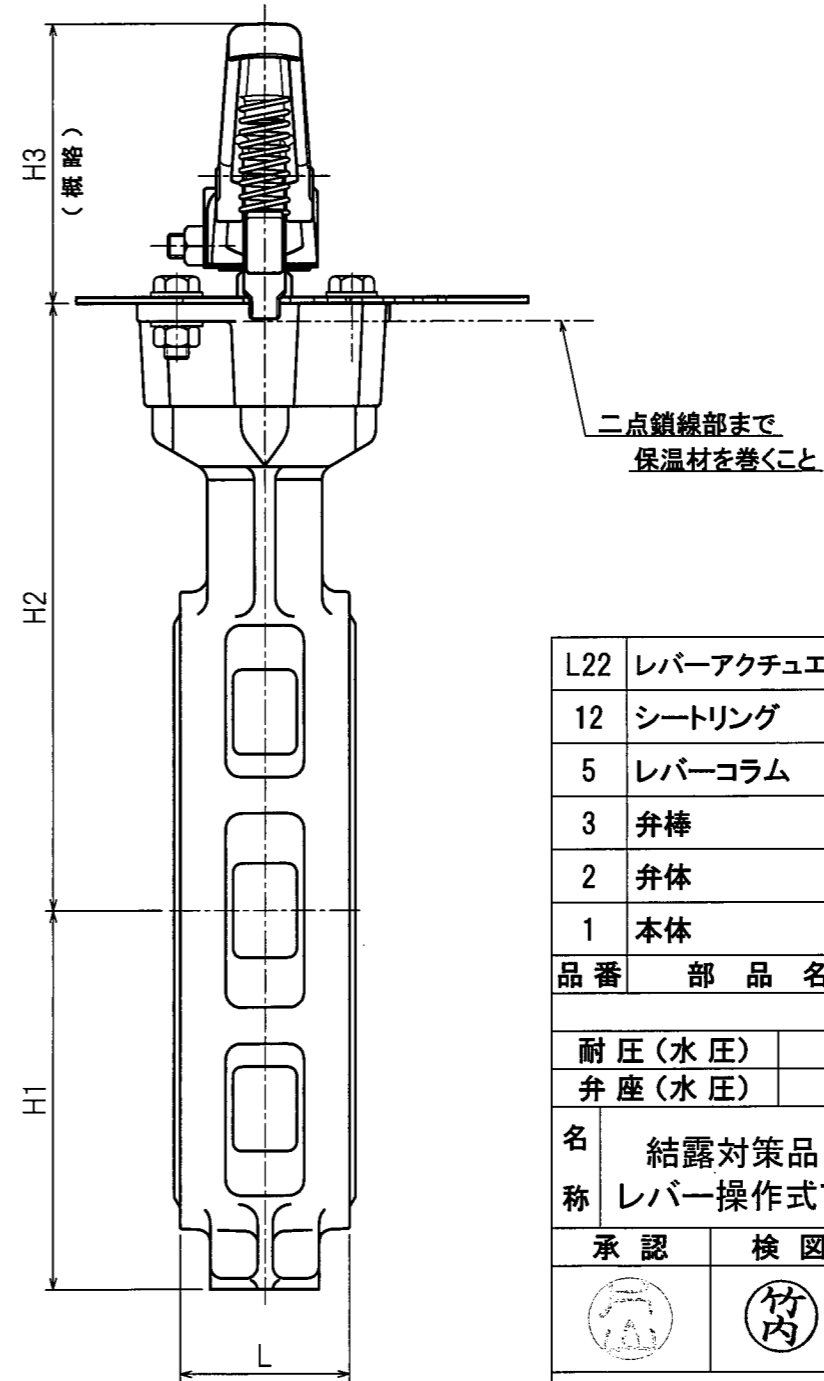
株式会社 大和バルブ 図番 YZT-64691-A



呼び径		d	L	D	H1	H2	H3	Q	K	W	概算質量 (kg)
inch	mm										
6B	150	153.5	56	210	125	201	94	88	63	300	5.0

最高許容圧力
1.0 MPa

接続フランジ規格
JIS5K
JIS10K



品番	部品名	材質	個数	記事
L22	レバーアクチュエータ	FCD450	1組	
12	シートリング	EPDM	1	
5	レバーコラム	樹脂	1	
3	弁棒	SUS420J2	1組	
2	弁体	SCS14	1	
1	本体	ADC12	1	

試験圧力				
耐圧(水圧)	1.5 MPa			
弁座(水圧)	1.1 MPa			
名	結露対策品 JIS B 2032 適合品			製品記号
称	レバー操作式アルミバタフライバルブ			YZT
承認	検図	製図	年月日	尺度
		小財	H26. 8. 1	
株式会社 大和ビルダ				図番 YZT-64692-A