

呼び径		d	L	D	H1	H2	E	K	F	W	概算質量 (kg)
inch	mm										
2B	50	56	43	91	57	166	22.5	26	85	70	0.98
2½B	65	69	46	111	64	179	22.5	26	85	70	1.2

最高許容圧力
1.0 MPa

接続フランジ規格
JIS5K
JIS10K

二点鎖線部まで保温材を巻くこと
(ボルトが隠れる位置)

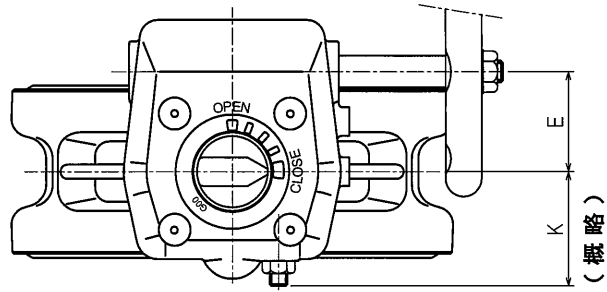
品番	部品名	材質	個数	記事
G21	ウォームギア アクチュエータ	ADC12/(樹脂)	1組	
12	シートリング	EPDM	1	
3	弁棒	SUS420J2	1組	
2	弁体	SCS13	1	
1	本体	ADC12	1	

試験圧力	
耐圧(水圧)	1.5 MPa
弁座(水圧)	1.1 MPa

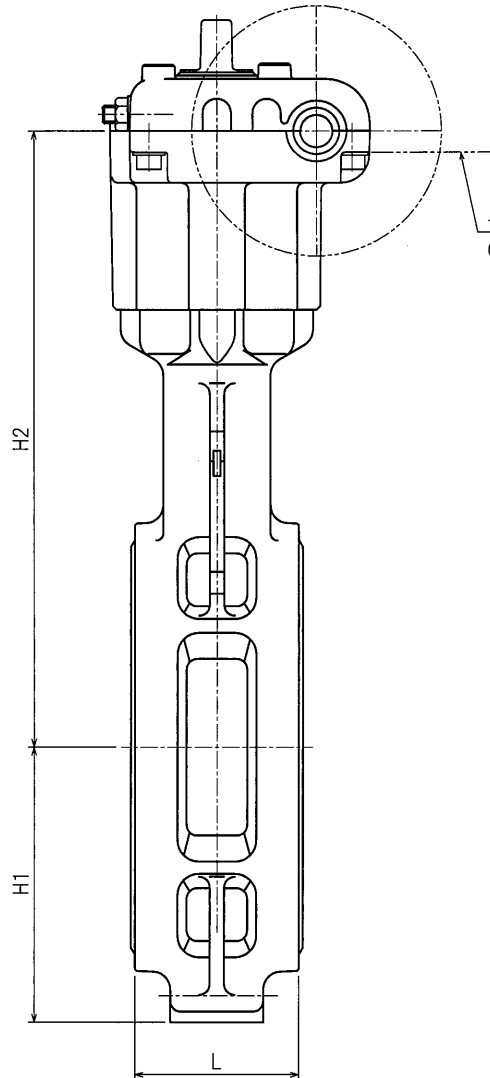
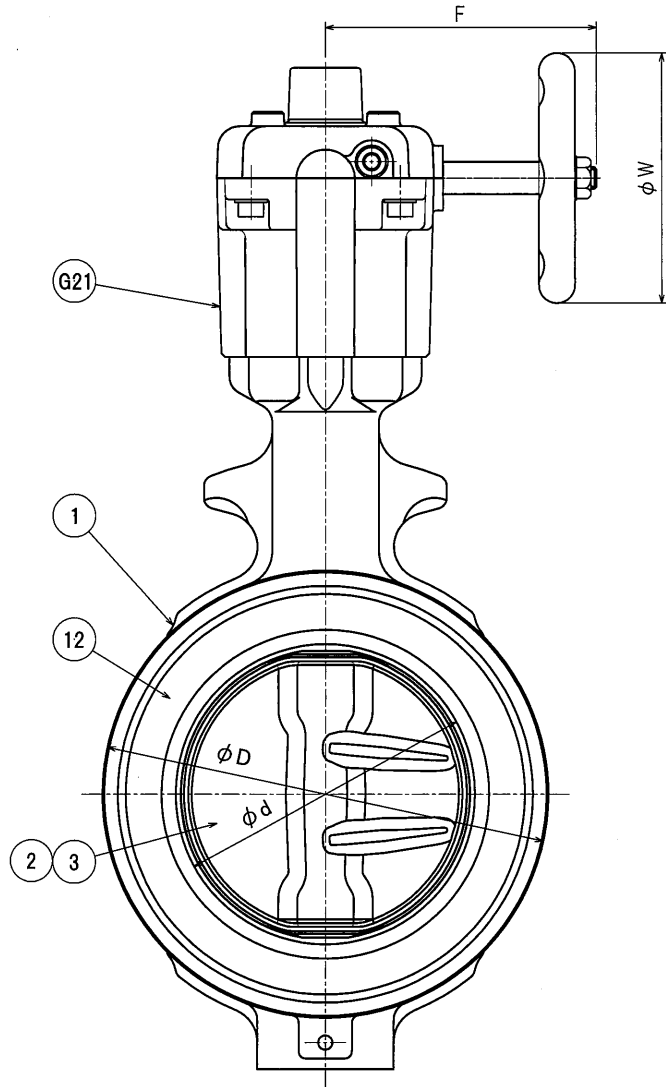
名	結露対策品 JIS B 2032 適合品	製品記号
称	ギア操作式アルミバタフライバルブ	YZR

承認	検図	製図	年月日	尺度
		手原	2019.05.09	

株式会社 **大和バルブ** 図番 YZR-64693-E



(概略)



二点鎖線部まで保温材を巻くこと
(ボルトが隠れる位置)

呼び径		d	L	D	H1	H2	E	K	F	W	概算質量 (kg)
inch	mm										
3B	80	84	46	125	77	172	28	31	110	70	1.7
4B	100	104	52	147	94	183	28	31	110	70	2.2
5B	125	130	56	180	108	211	46	42	133	100	3.8
6B	150	153.5	56	210	125	222	46	42	133	100	4.7

最高許容圧力
1.0 MPa

接続フランジ規格
JIS5K
JIS10K

品番	部品名	材質	個数	記号
G21	ウォームギア アクチュエータ	ADC12/(樹脂)	1組	
12	シートリング	EPDM	1	
3	弁棒	SUS420J2	1組	
2	弁体	SCS13	1	
1	本体	ADC12	1	

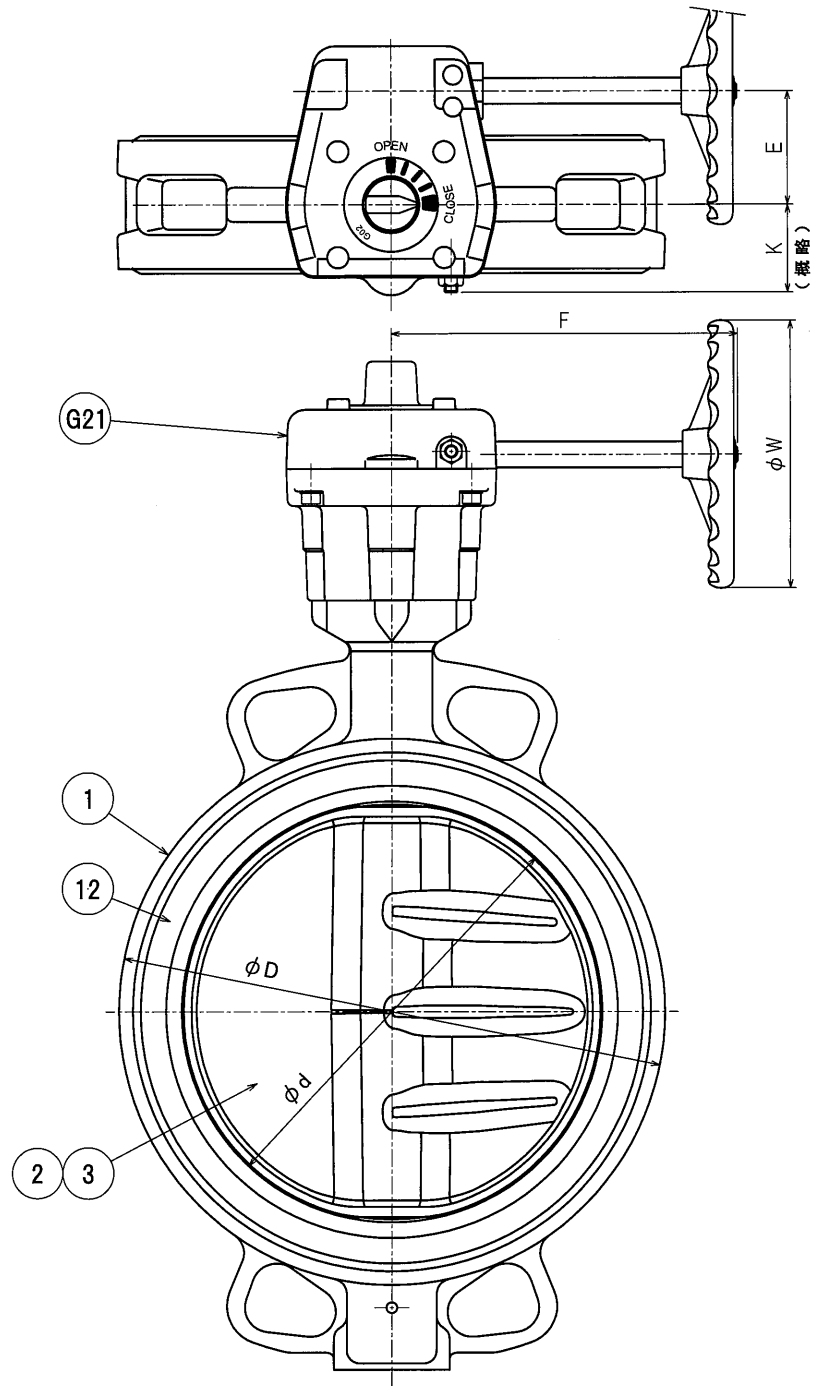
試験圧力

耐圧(水圧)	1.5 MPa
弁座(水圧)	1.1 MPa

名 結露対策品 JIS B 2032 適合品 製品記号
称 ギア操作式アルミバタフライバルブ YZR

承認	検図	製図	年月日	尺度
		手原	2019.05.09	

株式会社 **大和バルブ** 図番 YZR-69694-D

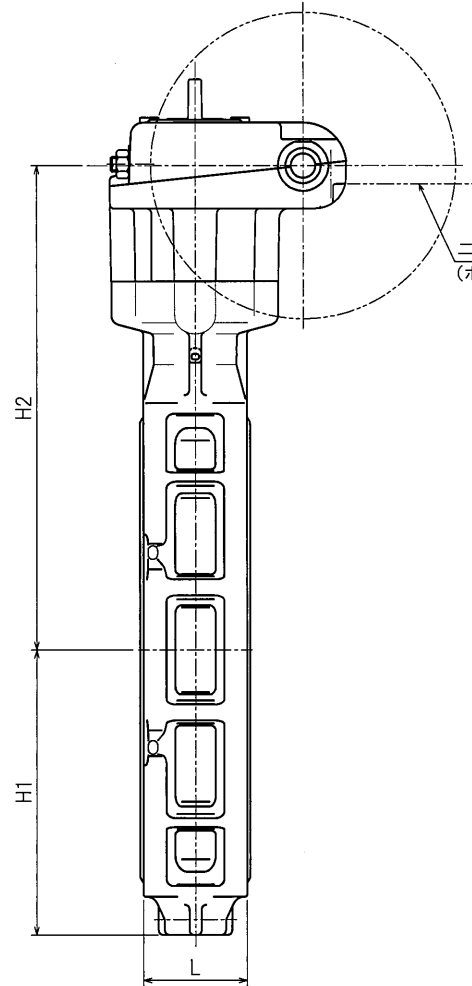
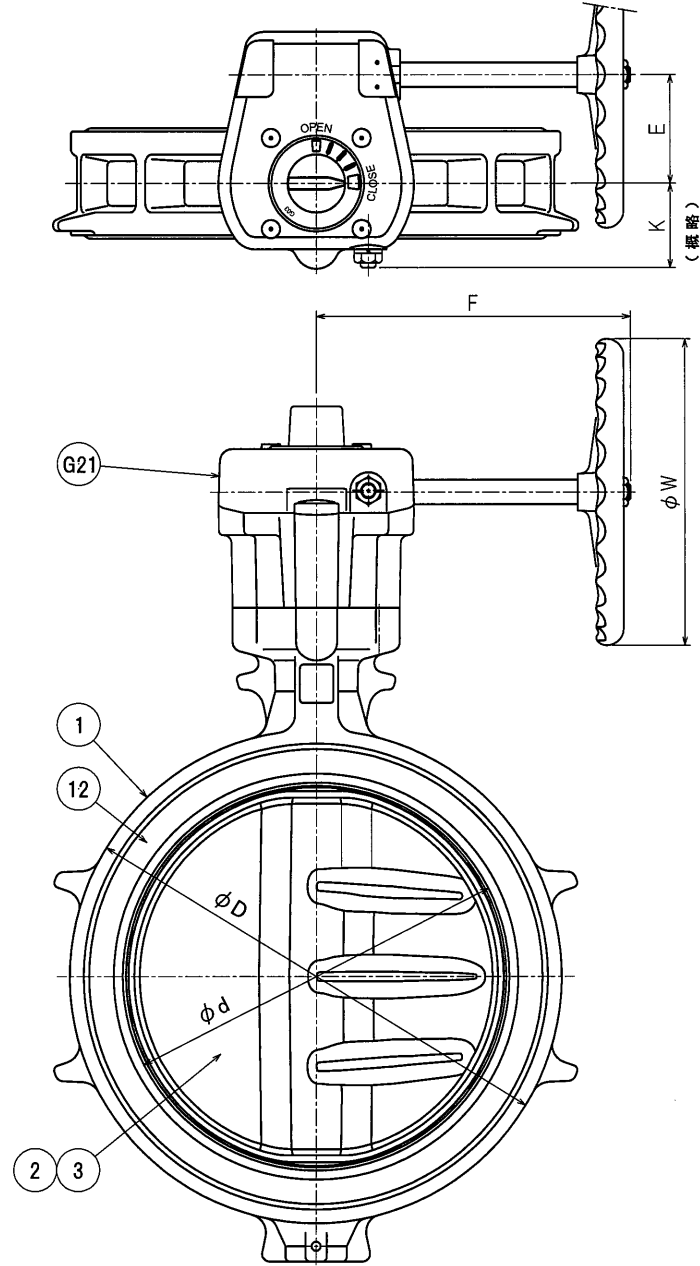


呼び径		d	L	D	H1	H2	E	K	F	W	概算質量 (kg)
inch	mm										
8B	200	199	60	255	167	257	53	40	162	125	7.2

最高許容圧力
1.0 MPa

接続フランジ規格
JIS5K
JIS10K

G21	ウォームギアアクチュエータ	ADC12/(樹脂)	1組	
12	シートリング	EPDM	1	
3	弁棒	SUS420J2	1組	
2	弁体	SGS13	1	
1	本体	ADC12	1	
品番	部品名	材質	個数	記事
試験圧力				
耐圧(水圧)	1.5 MPa			
弁座(水圧)	1.1 MPa			
名	結露対策品 JIS B 2032 適合品			製品記号
称	ギア操作式アルミバタフライバルブ			YZR
承認	検図	製図	年月日	尺度
片山	宇野	手原	2019.05.09	
株式会社 大和デビル				図番 YZR-69695-B



呼び径		d	L	D	H1	H2	E	K	F	W	概算質量 (kg)
inch	mm										
10B	250	253	68	322	186	316	71	54	206	200	13
12B	300	302	78	375	216	348	71	54	206	200	18

最高許容圧力
1.0 MPa

接続フランジ規格
JIS5K
JIS10K

品番	部品名	材質	個数	記事
G21	ウォームギア アクチュエータ	ADC12/(樹脂)	1組	
12	シートリング	EPDM	1	
3	弁棒	SUS420J2	1組	
2	弁体	SGS13	1	
1	本体	ADC12	1	

試験圧力
耐圧(水圧) 1.5 MPa
弁座(水圧) 1.1 MPa

名称 結露対策品 JIS B 2032 適合品
製品記号 YZR
ギア操作式アルミバタフライバルブ

承認 検図 製図 年月日 尺度
片山 宇野 手原 2019.05.09

株式会社 大和パルプ 図番 YZR-69696-B