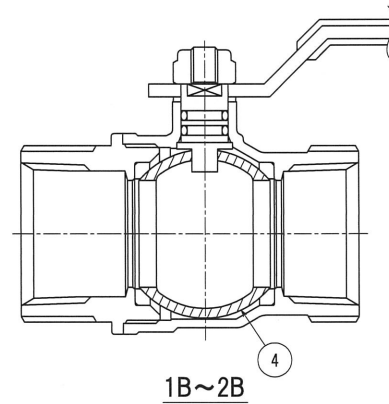
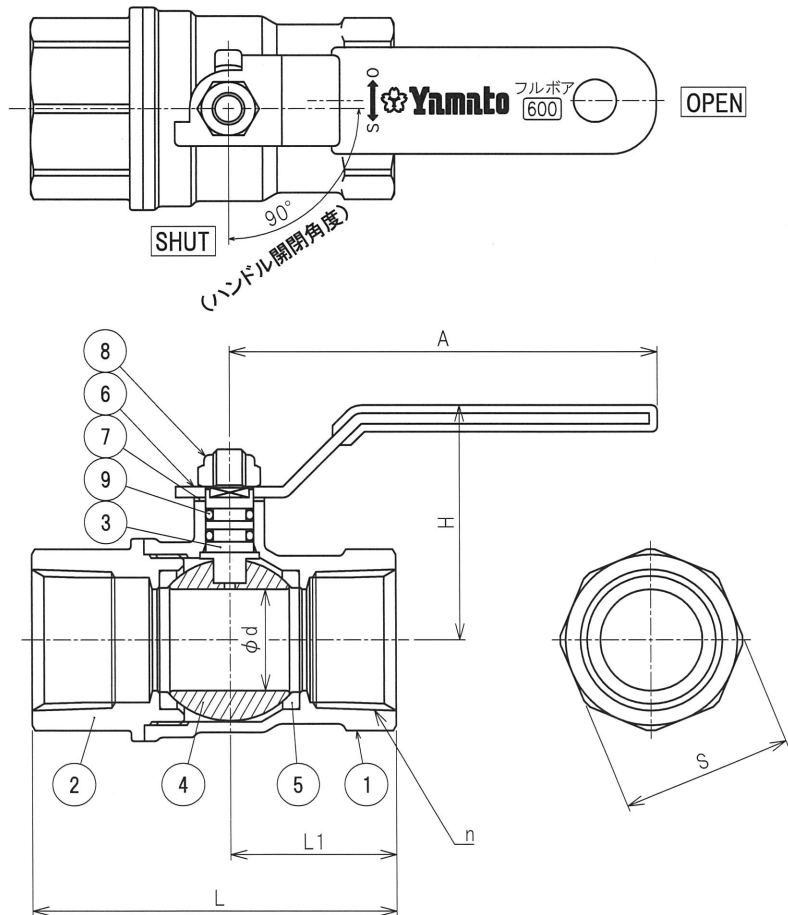


鋳出し表示 (3/4Bの場合)

呼び径		d	n	L	L1	H	A	S
インチ	mm							
1/4 B	8A	10	Rc1/4	50	23	37	70	20
3/8 B	10A	10	Rc3/8	50	23	37	70	22
1/2 B	15A	15	Rc1/2	65	28	40	80	26
3/4 B	20A	19	Rc3/4	68	31	44	80	32
1 B	25A	25	Rc1	79	36	50	110	39
1 1/4 B	32A	32	Rc1 1/4	86	42	55	110	48
1 1/2 B	40A	40	Rc1 1/2	96	47	65	150	55
2 B	50A	50	Rc2	110	55	72	150	68



9	Oリング	FKM	2	
8	六角ナット	SS400	1	亜鉛メッキ
7	パッキン	PTFE	1	
6	レバーハンドル	SUS304	1	緑色 ビニールコーティング
5	ボールシート	PTFE	2	
4	ボール	C3771B 3/8~2B C3604B 1/2~1/2B	1	メッキ
3	スピンドル	SUS304	1	
2	キャップ	C3771B	1	
1	本体	C3771B	1	
品番	部品名	材質	個数	記事
圧力検査				
受渡検査 (検査)		形式検査 (試験)		
耐圧	0.6 [MPa] (空圧)	6.3 [MPa] (水圧)		
弁座	0.6 [MPa] (空圧)	4.62 [MPa] (水圧)		
名称	黄銅600型ねじ込み形 フルボアボールバルブ			製品記号 VHB3
承認	検図	製図	年月日	尺度
		西川	2021.03.08	
株式会社 大和バルブ				図番 RJEBV-R001H