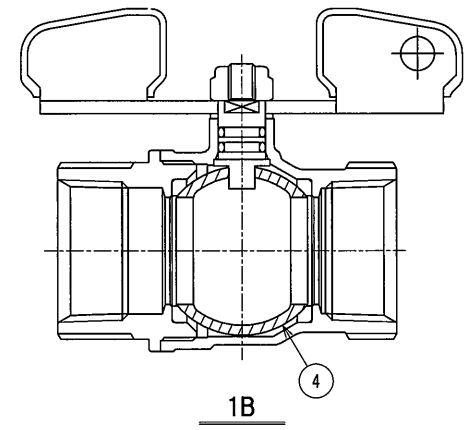
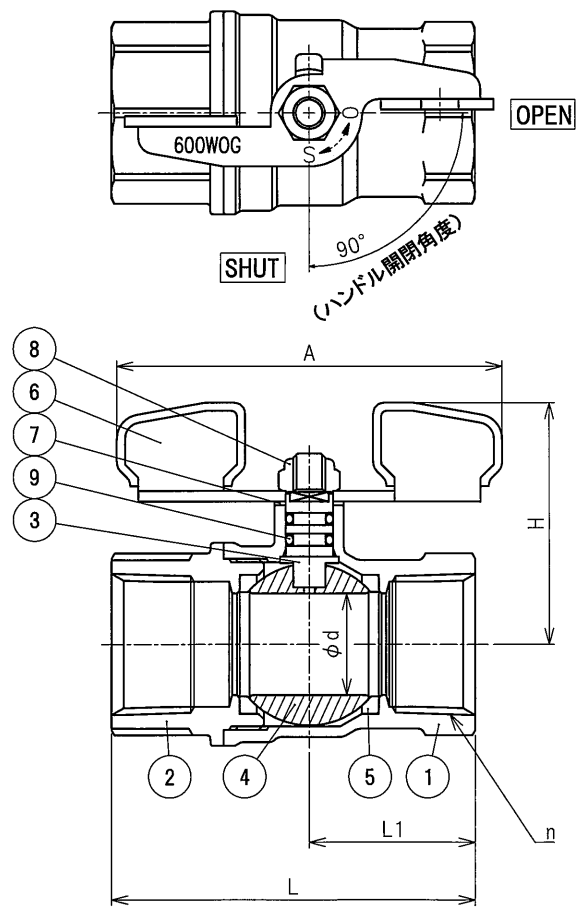


鑄出し表示(3/4Bの場合)

呼び径		d	n	L	L1	H	A	S
インチ	mm							
1/4B	8A	10	Rc1/4	50	23	34	57	20
3/8B	10A	10	Rc3/8	50	23	34	57	22
1/2B	15A	15	Rc1/2	65	28	41	72	26
3/4B	20A	19	Rc3/4	68	31	45	72	32
1 B	25A	25	Rc1	79	36	57	103	39



品番	部品名	材質	個数	記事
9	Oリング	FKM	2	
8	六角ナット	SS400	1	亜鉛メッキ
7	パッキン	PTFE	1	
6	蝶ハンドル	SUS304	1	オレンジ色 ビニールコーティング
5	ボールシート	PTFE	2	
4	ボール	C3771B	1	メッキ
		C3604B		
3	スピンドル	SUS304	1	
2	キャップ	C3771B	1	
1	本体	C3771B	1	

圧力検査	
受渡検査 (検査)	形式検査 (試験)
耐圧 0.6 [MPa] (空圧)	6.2 [MPa] (水圧)
弁座 0.6 [MPa] (空圧)	0.6 [MPa] (空圧)

名	蝶ハンドル 黄銅600型ねじ込み形 フルボアボールバルブ			製品記号 VHB3W
---	------------------------------------	--	--	---------------

承認	検図	製図	年月日	尺度
		辻	2020.01.31	