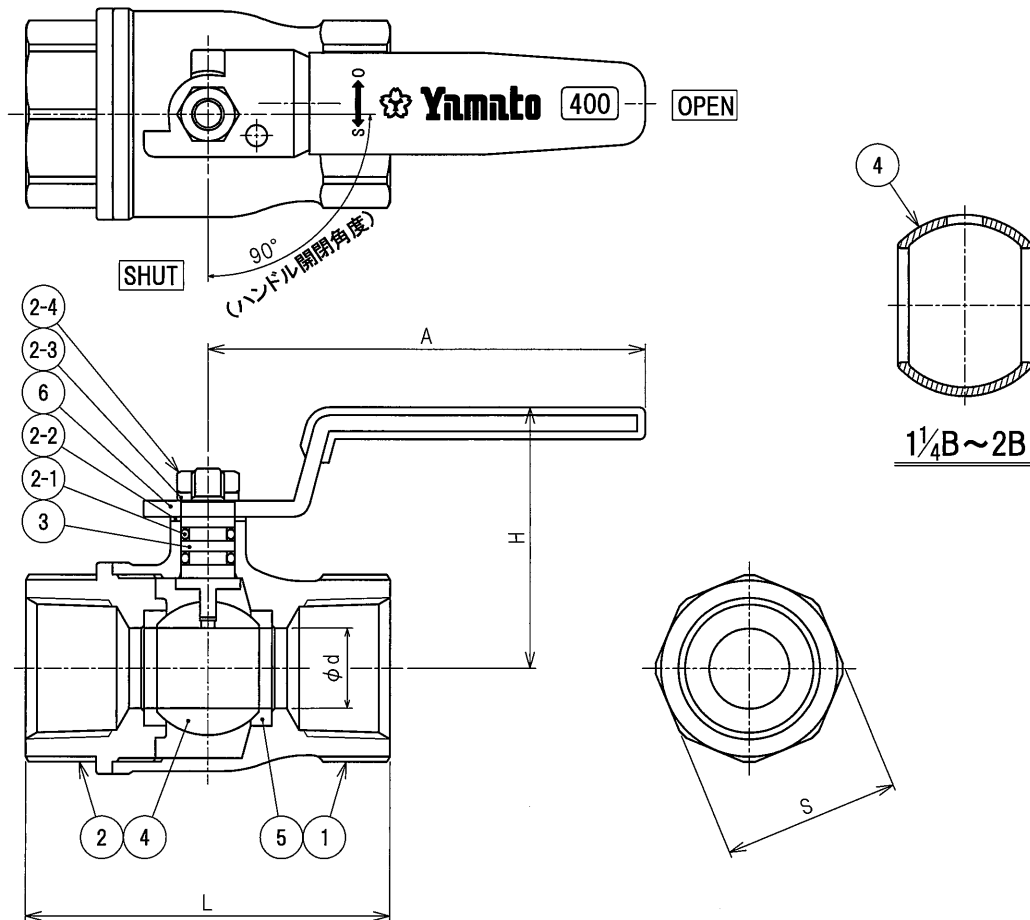


鋳出し表示 (3/4Bの場合)



呼び径		d	n	L	H	A	S
インチ	mm						
3/8B	10A	10	Rc3/8	50	45	62	23
1/2B	15A	10	Rc1/2	65	45	82	28
3/4B	20A	15	Rc3/4	68	48	82	33
1B	25A	19	Rc1	79	53	112	40
1 1/4B	32A	25	Rc1 1/4	86	57	112	49
1 1/2B	40A	32	Rc1 1/2	96	63	112	55
2B	50A	40	Rc2	109	75	142	67

2-4	六角ナット	C3604B	1	
2-3	パネ座金	SWRH52	1	
2-2	パッキン	PTFE	1	
2-1	Oリング	FKM	2	
6	レバーハンドル	SUS304	1	オレンジ色 ビニールコーティング
5	ボールシート	PTFE	2	
4	ボール	C3771B	1	1B~2B(メッキ)
		C3604B		3/8B~3/4B(メッキ)
3	スピンドル	C3604B	1	1B~2B
		SUS304		3/8B~3/4B
2	キャップ	C3771B	1	
1	本体	C3771B	1	

品番	部品名	材質	個数	記事
圧力検査				
受渡検査(検査)			形式検査(試験)	
耐圧	0.6 [MPa] (空圧)		4.2 [MPa] (水圧)	
弁座	0.6 [MPa] (空圧)		0.6 [MPa] (空圧)	
名称	黄銅400型ねじ込み形 スタンダードボア ボールバルブ			製品記号 V2
承認	検図	製図	年月日	尺度
(片山)	(手原)	辻	2020.01.31	
株式会社 大和バルブ				図番 RIEBY-R001C