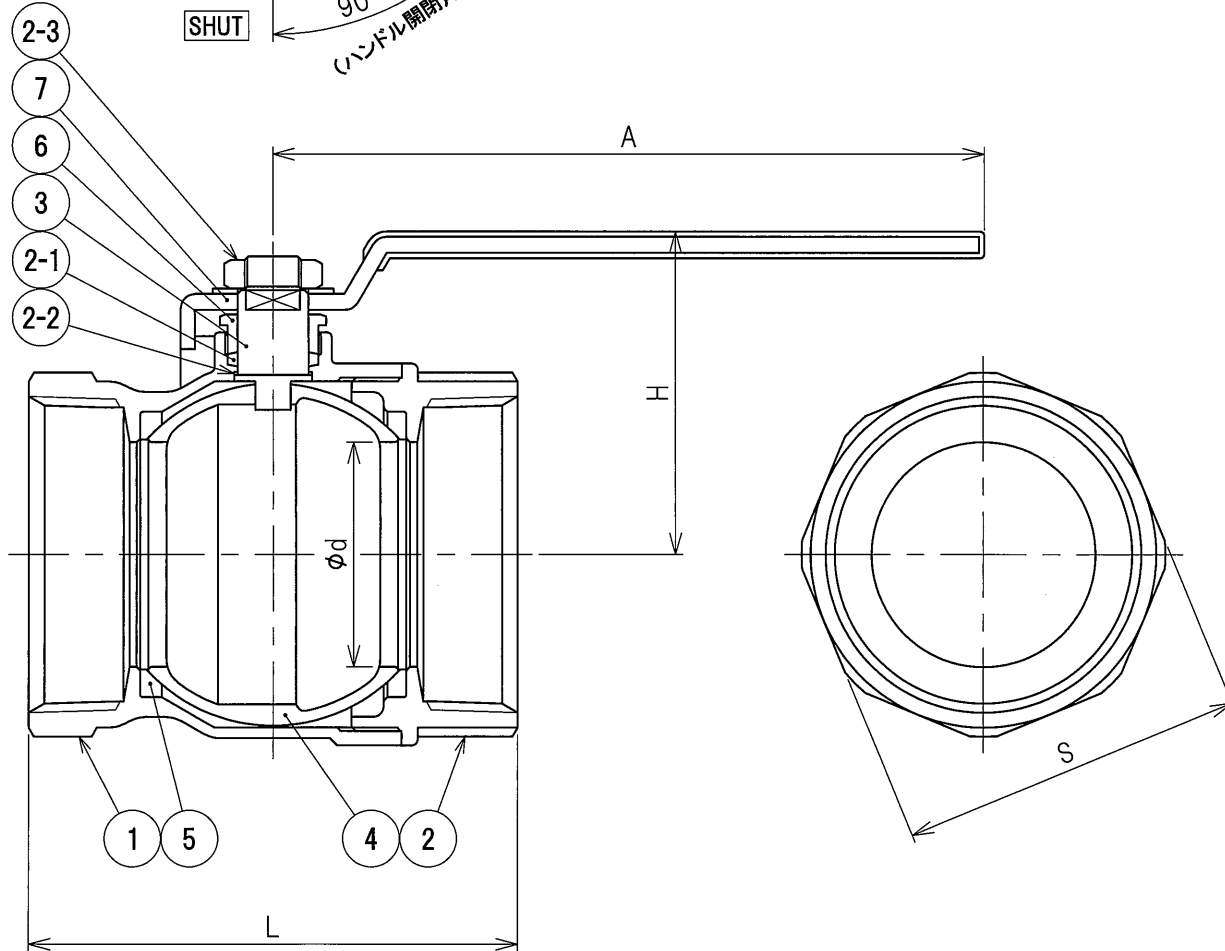


呼び径		d	n	L	H	A	S
インチ	mm						
2½B	65A	50	Rc2½	117	79	200	82
3B	80A	63	Rc3	137	89	200	97
4B	100A	75	Rc4	157	98	200	122



2-3	六角ナット	C3604B	1	
2-2	スラストワッシャー	PTFE	1	
2-1	パッキン	PTFE	1	
7	レバーハンドル	SUS304	1	オレンジ色 ビニールコーティング
6	パッキン押さえ	C3604B	1	
5	ボールシート	PTFE	2	
4	ボール	C3771B	1	メッキ
3	スピンドル	C3604B	1	
2	キャップ	C3771B	1	
1	本体	CAC203	1	

品番	部品名	材質	個数	記事
圧力検査				
受渡検査 (検査)		形式検査 (試験)		
耐圧	0.6 [MPa] (空圧)	4.2 [MPa] (水圧)		
弁座	0.6 [MPa] (空圧)	0.6 [MPa] (空圧)		

名	黄銅400型ねじ込み形			製品記号
称	スタンダードボア ボールバルブ			V3

承認	検図	製図	年月日	尺度
		辻	2020.01.31	

株式会社 <b>大和バルブ</b>	図番	RIEBZ-R001C
-------------------	----	-------------