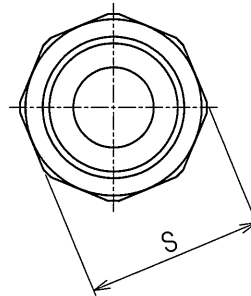
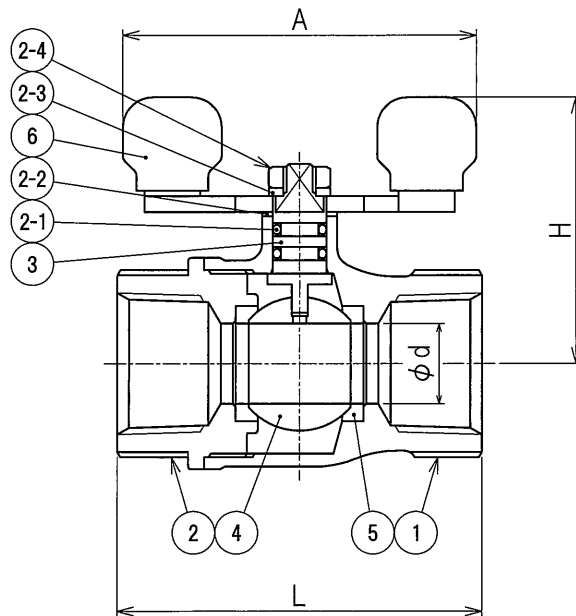
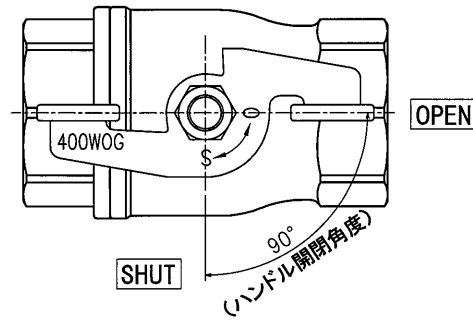


鋳出し表示 (3/4の場合)



呼び径		d	n	L	H	A	S
インチ	mm						
3/8B	10A	10	Rc3/8	50	46	65	23
1/2B	15A	10	Rc1/2	65	46	65	28
3/4B	20A	15	Rc3/4	68	49	65	33
1B	25A	19	Rc1	79	56	90	40

2-4	六角ナット	C3604B	1	
2-3	パネ座金	SWRH52	1	
2-2	パッキン	PTFE	1	
2-1	Oリング	FKM	2	
6	蝶ハンドル	SUS304	1	オレンジ色 ビニールコーティング
5	ボールシート	PTFE	2	
4	ボール	C3771B	1	1B(メッキ)
		C3604B		3/8B~3/4B(メッキ)
3	スピンドル	C3604B	1	1B
		SUS304		3/8B~3/4B
2	キャップ	C3771B	1	
1	本体	C3771B	1	

品番	部品名	材質	個数	記事
圧力検査				
受渡検査(検査)		形式検査(試験)		
耐圧	0.6 [MPa] (空圧)	4.2 [MPa] (水圧)		
弁座	0.6 [MPa] (空圧)	0.6 [MPa] (空圧)		
名	蝶ハンドル			製品記号
称	黄銅400型ねじ込み形 スタンダードボア ボールバルブ			V2W
承認	検図	製図	年月日	尺度
(方山)	(手原)	社	2020.01.31	
株式会社 大和バルブ				図番 RIEBY-R002C