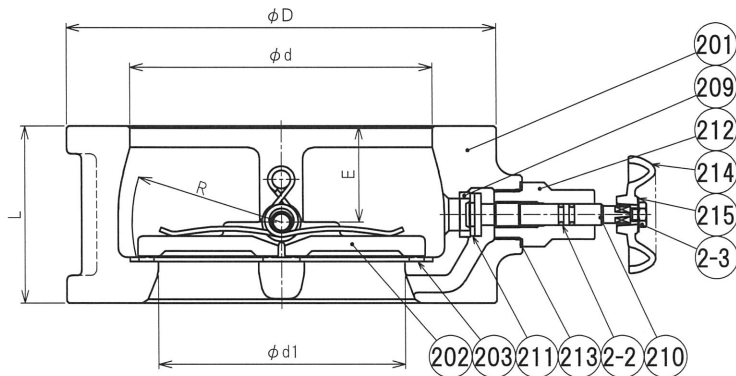
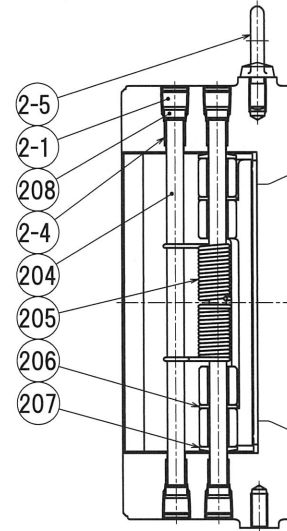
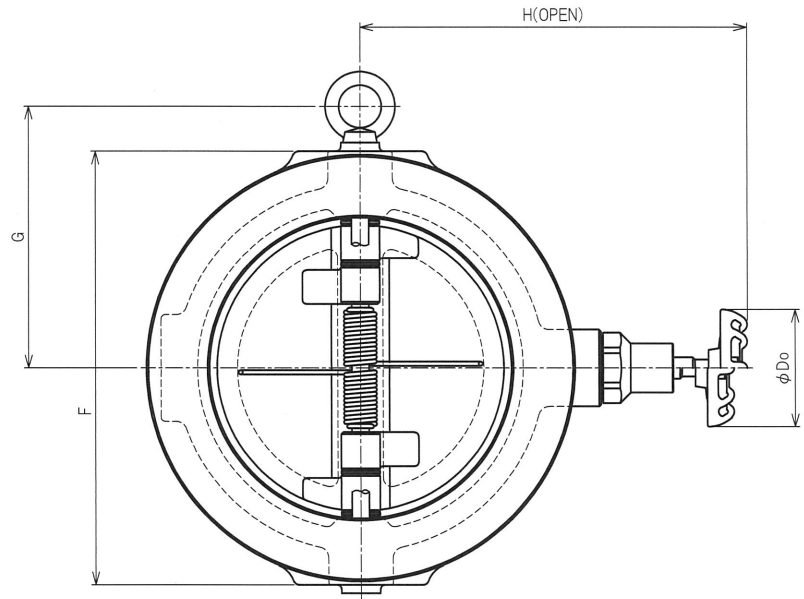


呼び径		D	d	d1	E	R	L	H	F	G	Do
2 B	50 A	101	63	47	26	32	54	132.5	110	-	55
2½ B	65 A	121	77	59	28.5	38.5	60	146.5	126	-	55
3 B	80 A	137	90	69	33.5	45	67	153.5	147	-	55
4 B	100 A	162	115	91	32.5	57	67	166.5	170	-	55
5 B	125 A	200	141	115	45	70	83	180.5	203	122.5	55
6 B	150 A	235	167	133	51.5	81.5	95	205.5	251	146.5	55

最高許容圧力
2.8 MPa



2-5	アイボルト	SS400	1	125A以上 ユニクロメッキ
2-4	ブッシュ	メタル+PTFE	4	125A以上
2-3	六角ナット	C3604BD	1	
2-2	Oリング	EPDM	2	
2-1	六角穴付き テーパねじプラグ	SWRCH10R	4	
215	銘板	A1050P	1	
214	ハンドル車	ADC12	1	
213	ガスケット	ノンアスベスト	1	
212	ボンネット	C3604BD	1	
211	ディスク	強化PTFE	1	
210	弁棒	C3604BD	1	
209	バイパス弁座	C3604BD	1	
208	緩衝材	EPDM	4	
207	スペーサB	C3604BD	2	
206	スペーサA	強化PTFE	2	
205	スプリング	SUS304-WPB	2	
204	ピン	SUS304	2	
203	シート	EPDM	1	
202	弁体	CAC406	2	
201	弁箱	FCD-S	1	

品番	部品名	材質	個数	記事
試験圧力				
耐圧(水圧)				4.2 MPa
弁座(水圧)				3.08 → 1.03 MPa
名	(財)日本消防設備安全センター認定品 型式記号:D20WCF 認定番号:VA-082号			製品記号
称	〈衝撃吸収式〉ダクタイトル鑄鉄20Kウエハーチエッキ			D20WCF
承認	検図	製図	年月日	尺度
		西川	2021.07.06	
株式会社 大和パルプ			図番	EDCKA-R002M