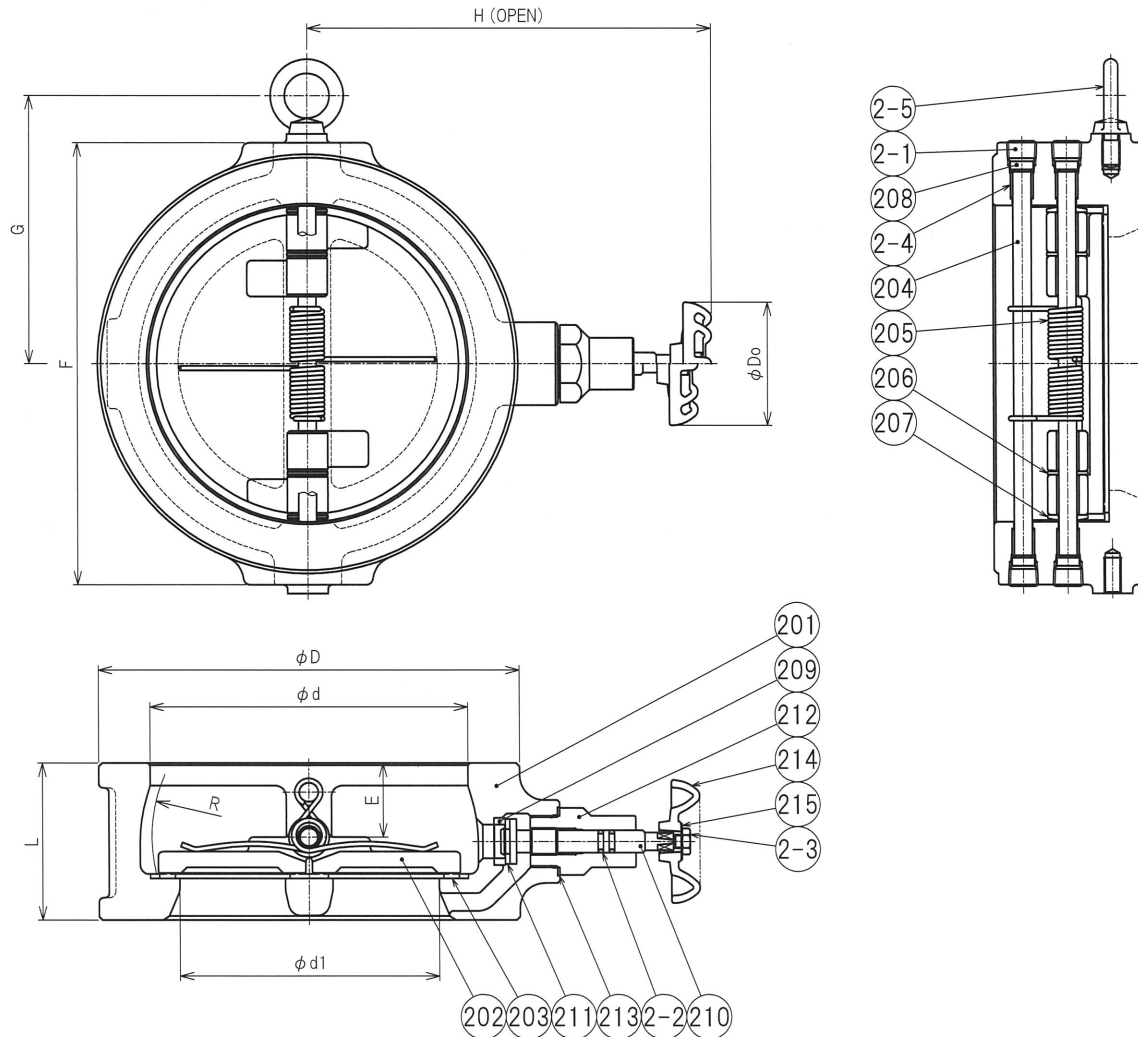


呼び径		D	d	d1	E	R	L	H	F	G	Do
インチ	mm										
2B	50A	101	63	47	26	32	54	132.5	110	—	55
2 ¹ / ₂ B	65A	121	77	59	24.5	38.5	56	146.5	121	—	55
3B	80A	131	90	69	26.5	45	60	153.5	142	—	55
4B	100A	156	115	91	31.5	57	66	166.5	170	—	55
5B	125A	187	141	115	33	70	70	179.5	197	119.5	55
6B	150A	217	167	133	34	81.5	76	203.5	223	133	55
8B	200A	267	218	182	45	108	95	230.5	282	168	55

最高許容圧力
1.4 MPa



2-5	アイボルト	SS400	1	125A以上 ユニクロメッキ
2-4	ブッシュ	メタル+PTFE	4	125A以上
2-3	六角ナット	C3604BD	1	
2-2	Oリング	EPDM	2	
2-1	六角穴付きテーパねじプラグ	SWRCH10R	4	
215	銘板	A1050P	1	
214	ハンドル車	ADC12	1	
213	ガスケット	ノンアスベスト	1	
212	ボンネット	C3604BD	1	
211	ディスク	強化PTFE	1	
210	弁棒	C3604BD	1	
209	バイパス弁座	C3604BD	1	
208	緩衝材	EPDM	4	
207	スペーサB	C3604BD	2	
206	スペーサA	強化PTFE	2	
205	スプリング	SUS304-WPB	2	
204	ピン	SUS304	2	
203	シート	EPDM	1	
202	弁体	CAC406	2	
201	弁箱	FC200	1	
品番	部品名	材質	個数	記事

試験圧力				
耐圧(水圧)	2.1 MPa			
弁座(水圧)	1.54 → 0.51 MPa			
名称	(財)日本消防設備安全センター認定品 型式記号:F10WCF 認定番号:VA-081号 〈衝撃吸収式〉 鋳鉄10Kウエハーチェック			製品記号 F10WCF
承認	検図	製図	年月日	尺度
		西川	2021.07.07	
株式会社 大和セイキ			図番	FBCKA-R002K