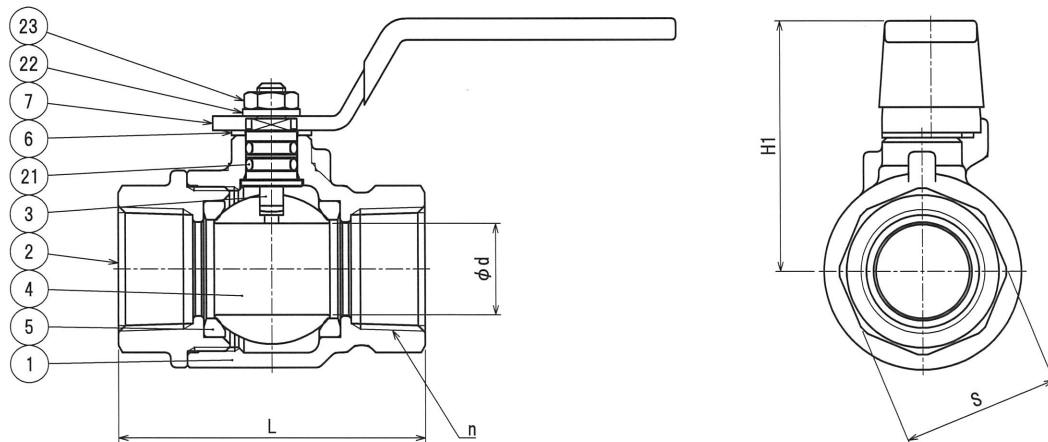
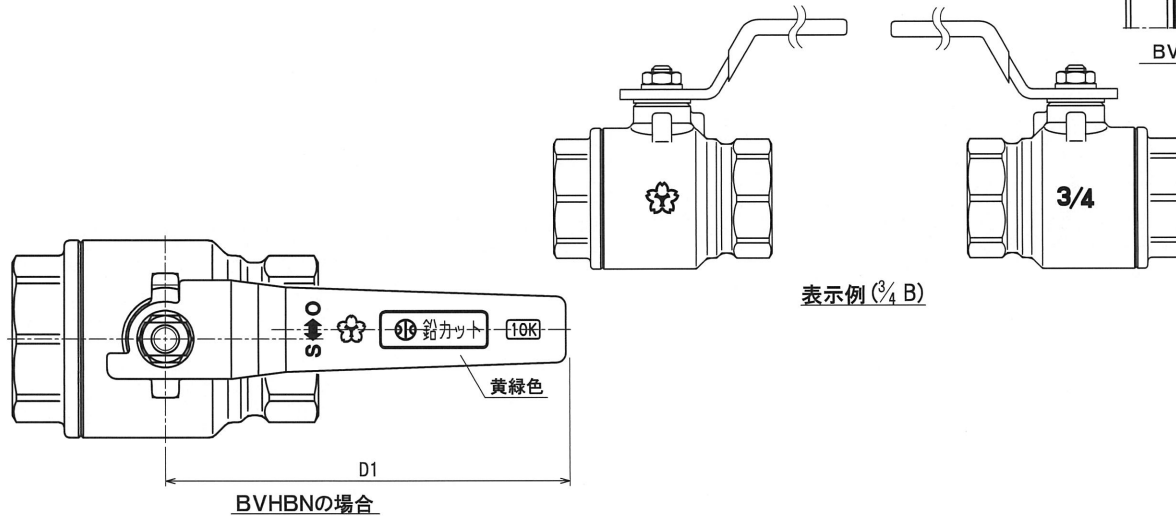
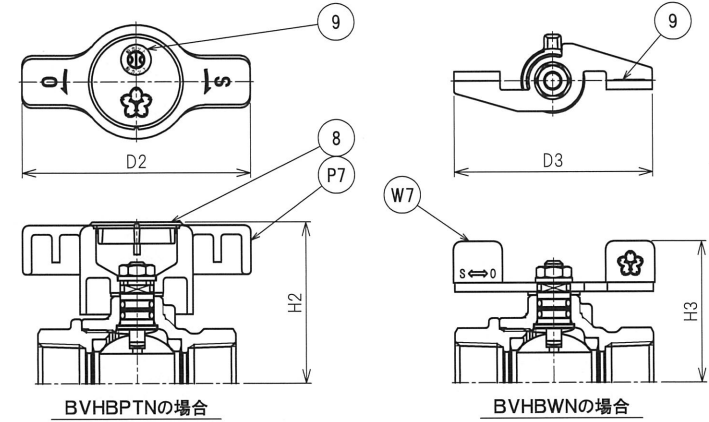


呼び径		d	n	L	H1	H2	H3	D1	D2	D3	S	重量 (kg)		
インチ	mm											BVHBN	BVHBWN	BVHBPTN
1/2B	15A	14.5	Rc 1/2	56	50	50	43	85	75	66	27.5	0.30	0.30	0.30
3/4B	20A	19.5	Rc 3/4	65	53	53	46	85	75	66	33.5	0.45	0.45	0.45
1B	25A	24.5	Rc 1	77	59	58	57	115	95	86	41	0.70	0.70	0.70
1 1/4B	32A	31.5	Rc 1 1/4	90	64	63	62	115	95	86	51	1.10	1.10	1.10
1 1/2B	40A	39.5	Rc 1 1/2	98	74	75	75	130	120	111	58	1.75	1.70	1.70
2B	50A	49.5	Rc 2	119	81	82	82	130	120	111	71	2.85	2.80	2.80



23	六角ナット(3種)	SUS304	1	
22	ばね座金	SUS304	1	
21	Oリング	FKM	2	
9	丸水ラベル	PES	1	
8	ハンドルキャップ	PP	1	色:オレンジ
W7	蝶ハンドル	SUS304	1	ビニールコーティング 色:オレンジ
P7	樹脂Tハンドル	PA	1	色:白
7	レバーハンドル	SUS430	1	ビニールコーティング
6	スラストワッシャ	PTFE	1	
5	ボールシート	PTFE	2	
4	ボール	SUS304	1	
3	スピンドル	NBY	1	耐脱亜鉛黄銅棒
2	キャップ	CAC406	1	
1	弁箱	CAC406	1	

品番	部品名	材質	個数	記事
圧力検査				
受渡検査 (検査)		形式検査 (試験)		
耐圧	0.60 [MPa] (空圧)	2.10 [MPa] (水圧)		
弁座	0.60 [MPa] (空圧)	1.54 [MPa] (水圧)		

名称	鉛カット 青銅10Kフルボアボールバルブ			製品記号
				BVHBN BVHVPTN, BVHBWN

承認	検図	製図	年月日	尺度
		西川	2022.02.18	-

株式会社 大和バルブ	図番	BIEEA-R002A
-------------------	----	-------------