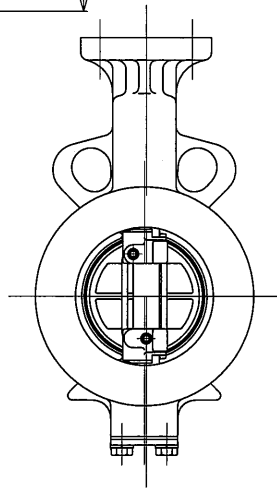


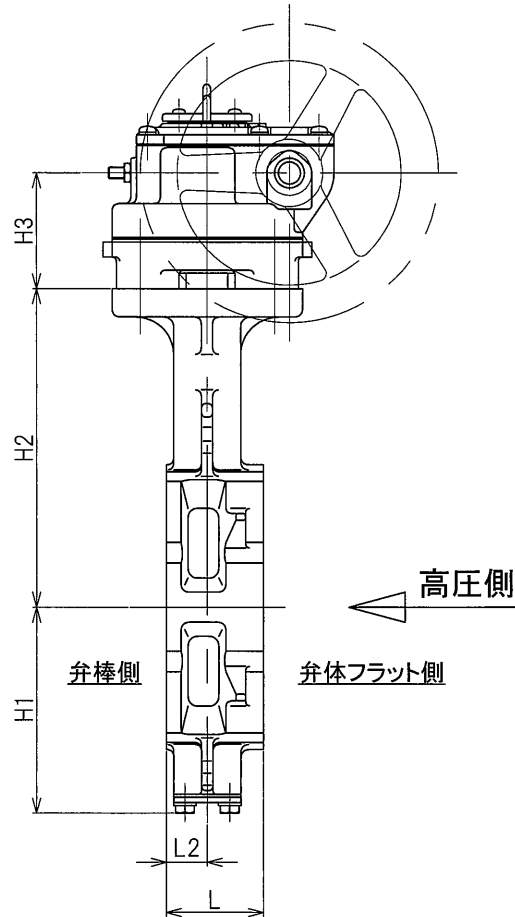
100~200mmの場合



50~80mmの場合

外形寸法表 (単位:mm)

呼び径		φd	L	L2	φD	H1	H2	H3	E	K	F	φW	Cv値	概算重量(kg)
mm	inch													
50	2	60	43	21	97	74	125	56.0	36.0	46	160.0	100	99	5.4
65	2 1/2	74	46	22	117	85	138	56.0	36.0	46	160.0	100	176	6.5
80	3	89	46	21	127	95	147	61.0	44.0	53	173.5	160	252	7.6
100	4	112	52	22	152	110	170	61.0	44.0	53	173.5	160	432	8.6
125	5	137	56	24	183	139	185	61.0	44.0	53	173.5	160	684	11.9
150	6	163	57	23	213	164	205	77.5	87.5	90	222.5	200	1116	28.5
200	8	213	62	26	263	190	235	77.5	87.5	90	222.5	200	2070	34.5



※注記

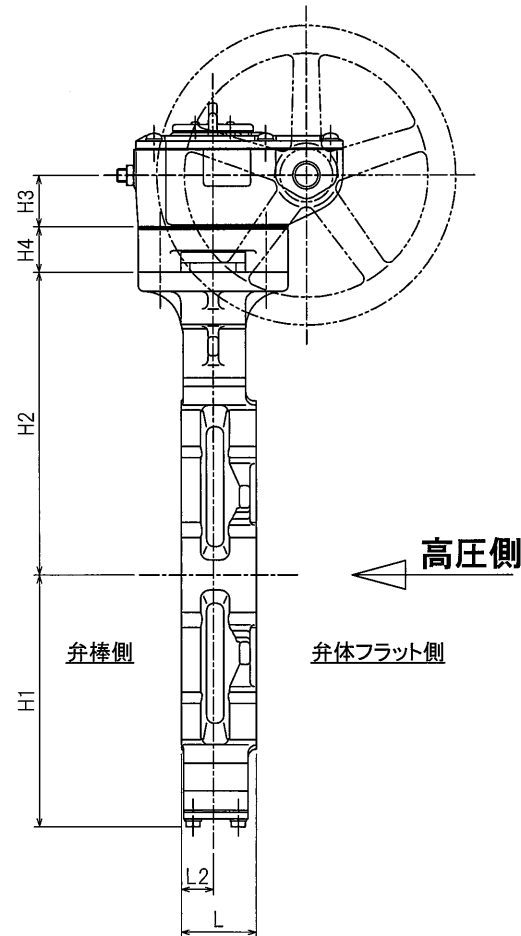
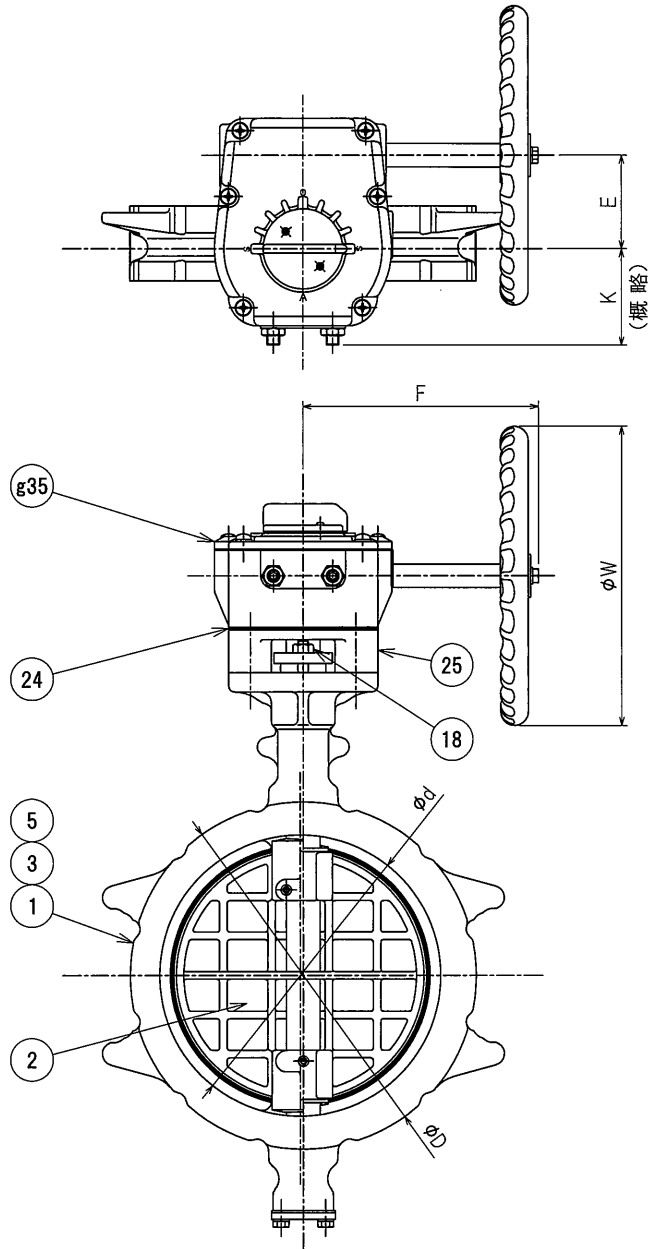
- 適用接続フランジ規格  
JIS5K/10K/16K/20K、ANSI150Lb
- 配管時には、弁箱に表示している流れ方向矢印と流体の流れ方向が一致するようにしてください。
- 渦巻きガスケットをご使用の場合は、専用品をご用意いたしますので、弊社にお問い合わせください。  
(ゴムガスケットは使用不可)

g35	ギアボックス	FC200	1	
25	ボンネット	FC250	1	
24	断熱シート	ノンアスベスト	1	
18	グラウンドナット	SUS304	2	
5	シートリング	RPTFE	1	カーボン入り
3	弁棒	SUS329J1	1	
2	弁体	SCS13A	1	
1	弁箱	SCS13A	1	

品番	部品名	材質	個数	記事
試験圧力				
耐圧(水圧)		3.0 MPa		
弁座(空気圧)		2.2 MPa		
名称	ステンレス鋼20Kバタフライバルブ			製品記号
				SYR-SP
承認	検図	製図	年月日	尺度
片山	手原	社	2020.02.14	
株式会社 大和バルブ				図番 SYR-43127-D

外形寸法表 (単位:mm)

呼び径		φd	L	L2	φD	H1	H2	H3	H4	E	K	F	φW	Cv値	概算重量(kg)
mm	inch														
250	10	263	70	30	325	236	283	48	42	87.5	90	222.5	280	3443	49.7



※注記

1. 適用接続フランジ規格  
JIS5K/10K/16K/20K、ANSI 150Lb
2. 配管時には、弁箱に表示している流れ方向矢印と流体の流れ方向が一致するようにしてください。
3. 渦巻きガスケットをご使用の場合は、専用部品をご用意いたしますので、弊社にお問い合わせください。  
(ゴムガスケットは使用不可)

品番	部品名	材質	個数	記事
g35	ギアボックス	FC200	1	
25	ボンネット	FC250	1	
24	断熱シート	ノンアスベスト	1	
18	グラウンドナット	SUS304	2	
5	シートリング	RPTFE	1	カーボン入り
3	弁棒	SUS329J1	1	
2	弁体	SCS13A	1	
1	弁箱	SCS13A	1	

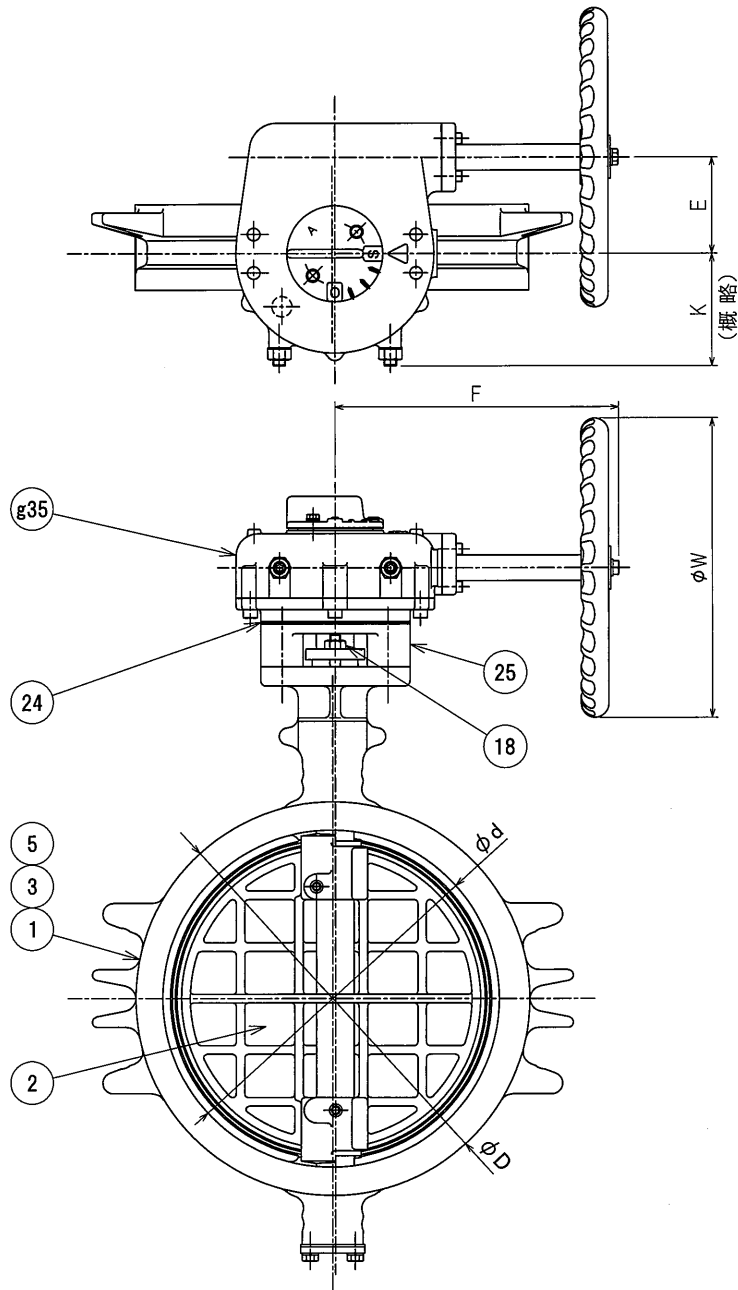
試験圧力

耐圧(水圧)	3.0 MPa
弁座(空気圧)	2.2 MPa

名称	ステンレス鋼 20Kバタフライバルブ 250A			製品記号
				SYR-SP

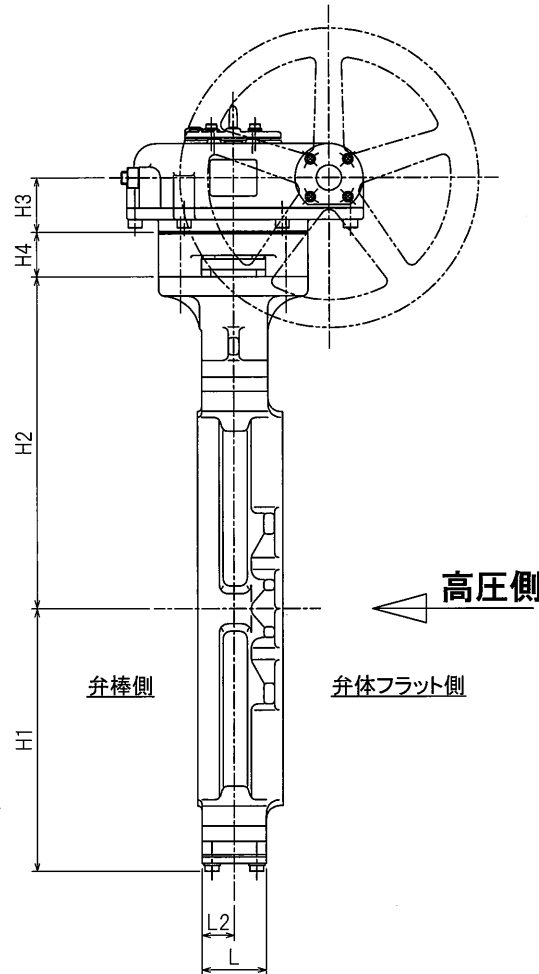
承認	検図	製図	年月日	尺度
片山	手原	社	2020.02.14	

株式会社 大和バルブ	図番	SYR-43128-C
------------	----	-------------



外形寸法表 (単位:mm)

呼び径		φd	L	L2	φD	H1	H2	H3	H4	E	K	F	φW	Cv値	概算重量(kg)
mm	inch														
300	12	315	80	34	368	246	310	50	42	90	105	266	280	4354	61



※注記

- 適用接続フランジ規格  
JIS5K/10K/16K/20K、ANSI 150Lb
- 配管時には、弁箱に表示している流れ方向矢印と流体の流れ方向が一致するようにしてください。
- 渦巻きガスケットをご使用の場合は、専用部品をご用意いたしますので、弊社にお問い合わせください。  
(ゴムガスケットは使用不可)

g35	ギアボックス	FC200	1	
25	ボンネット	FC250	1	
24	断熱シート	ノンアスベスト	1	
18	グラウンドナット	SUS304	2	
5	シートリング	RPTFE	1	カーボン入り
3	弁棒	SUS329J1	1	
2	弁体	SCS13A	1	
1	弁箱	SCS13A	1	

品番	部品名	材質	個数	記事
試験圧力				
耐圧(水圧)		3.0 MPa		
弁座(空気圧)		2.2 MPa		
名称	ステンレス鋼 20Kバタフライバルブ 300A			製品記号
				SYR-SP
承認	検図	製図	年月日	尺度
片山	手原	社	2020.02.14	
株式会社 大和バルブ				図番 SYR-43129-C