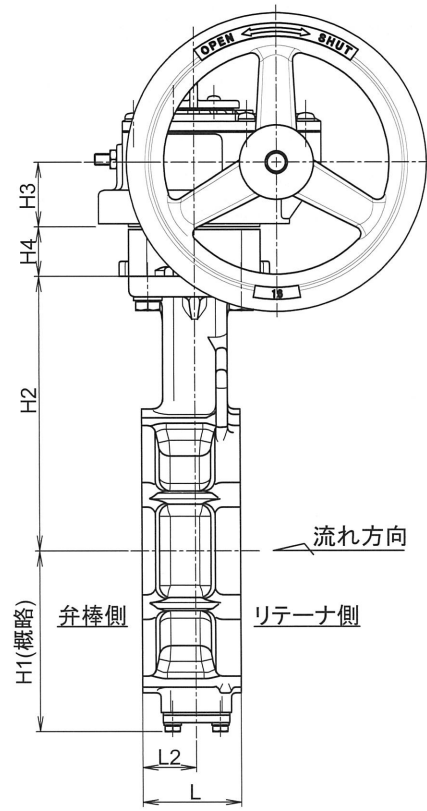
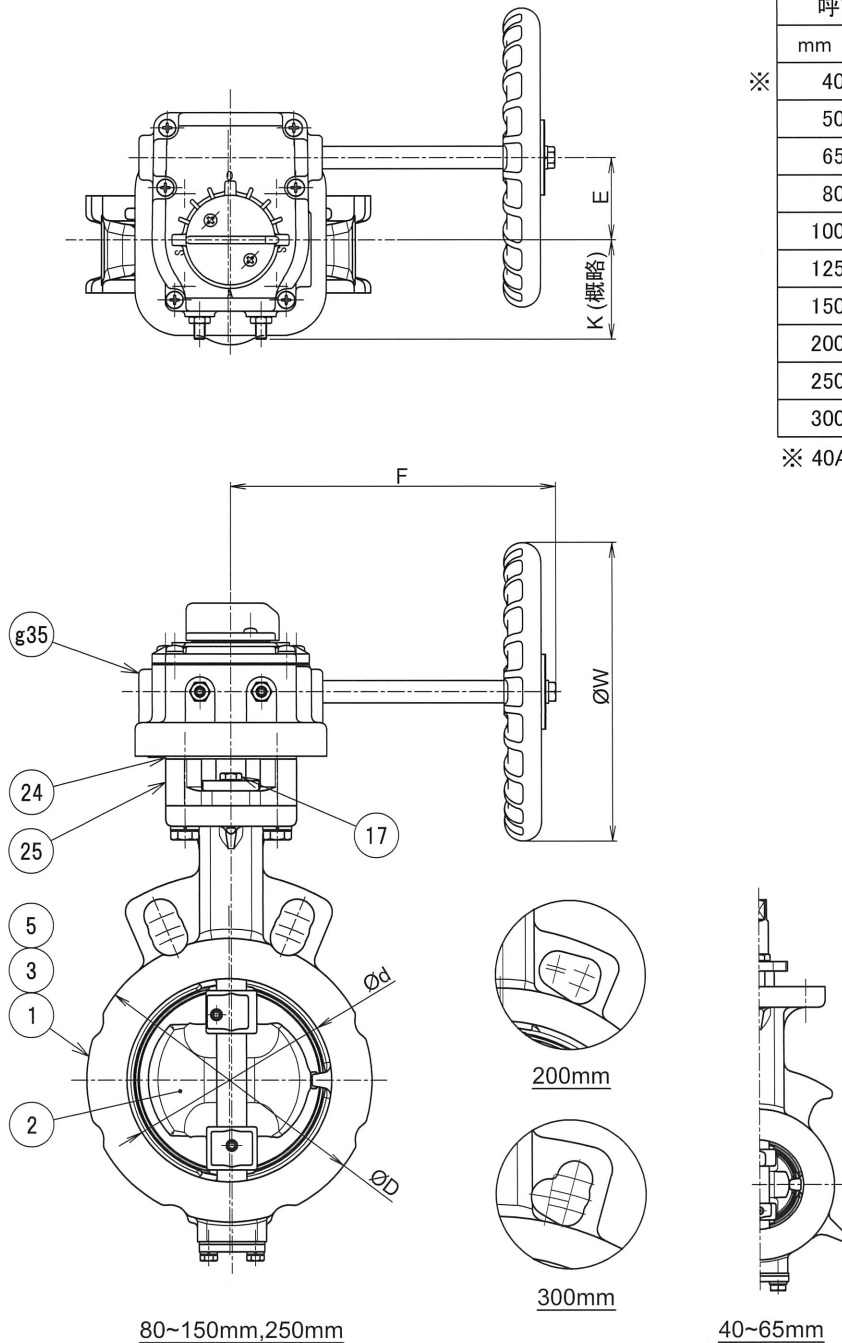


外形寸法表 (単位:mm)

呼び径		∅d	L	L2	∅D	H1	H2	H3	H4	E	K	F	∅W	Cv値	概算重量(kg)
mm	inch														
※ 40	1 1/2	48	33	15	81	57	106	29.5	26.5	36	46	160	100	46	4.3
50	2	59	43	25.4	96	67	114	29.5	26.5	36	46	160	100	87	4.9
65	2 1/2	73	46	27.4	115	75	125	29.5	26.5	36	46	160	100	151	5.6
80	3	87	46	24.5	127	83	132	29.5	26.5	36	46	160	100	280	6.1
100	4	109	52	28.3	152	97	147	34.5	26.5	44	53	173.5	160	414	9.1
125	5	137	56	30.1	183	111	166	34.5	26.5	44	53	173.5	160	725	12.0
150	6	163	57	28.9	211	129	181	34.5	26.5	44	53	173.5	160	1219	13.8
200	8	213	62	30.8	257	156	212	41.5	26.5	67	75	198	200	2570	20.8
250	10	263	70	33.3	322	184	243	41.5	26.5	67	75	198	200	3628	29.5
300	12	315	80	40.8	367	213	290	48.0	29.5	87.5	90	222.5	200	5498	45.6

※ 40Aは、受注生産品。

- 注記 1. 適用接続フランジ規格 : JIS5K/10K、ANSI150Lb  
 2. 配管時には、弁箱に表示している流れ方向矢印と流体の流れ方向が一致するようにしてください。  
 3. 渦巻きガスケットをご使用の場合は、専用品をご用意いたしますので、弊社にお問い合わせください。  
 4. シートガスケットをご使用の場合、65mmは旧JIS B 2404-1999の寸法品(内径77mm)をご使用願います。  
 65mm以外のサイズは、JIS規格品をご使用出来ます。  
 (ゴムガスケットは使用不可)



品番	部品名	材質	個数	記事
g35	ギアボックス	FC200	1	
25	ボンネット	FC250	1	
24	断熱シート	ノンアスベスト	1	
17	グラウンドボルト	SUS304	2	
5	シートリング	RPTFE	1	カーボン入り
3	弁棒	SUS630	1	
2	弁体	SCS13A	1	
1	弁箱	SCS13A	1	

試験圧力				
耐圧(水圧)	1.5 MPa			
弁座(空気圧)	1.1 MPa			
名 称	ステンレス鋼10Kバタフライバルブ			製品記号
				SYRA-SP
承認	検図	製図	年月日	尺度
		手原	2022.01.21	
株式会社 大和バルブ				図番 SYRA-65793-E