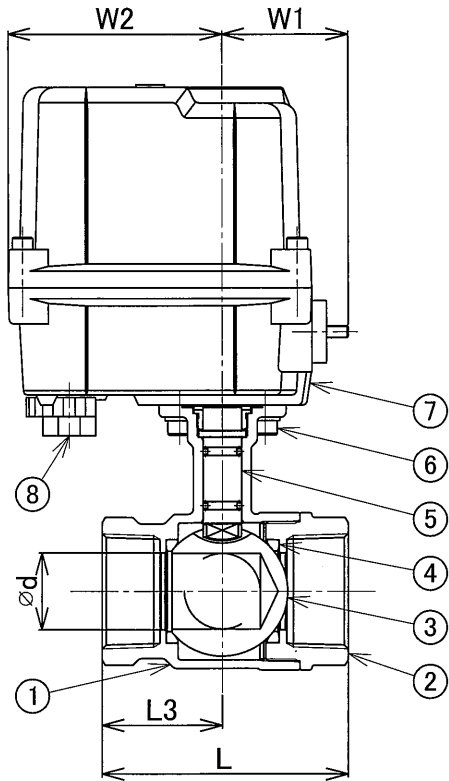
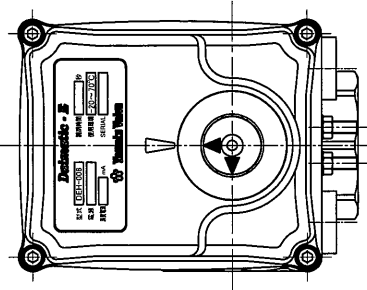
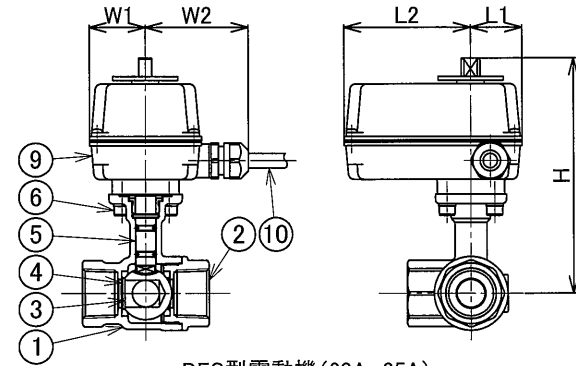
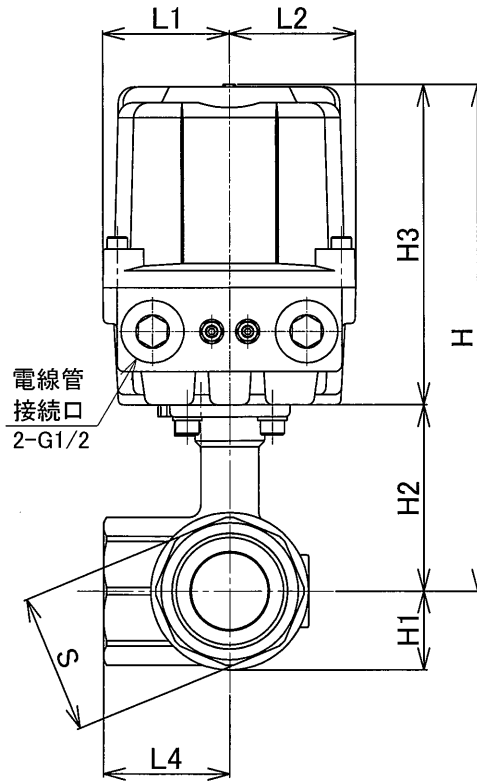


外形寸法表 (単位:mm)

呼び径		φd	L	L3	L4	S	H	H1	H2	DEシリーズ アクチュエータ					定格電流値(A) (60Hz/50Hz)			概算重量(kg)	
mm	inch									H3	L1	L2	W1	W2	型式	AC100V	AC200V		DC 24V
15	1/2																		
20	3/4	15	68.0	34.0	34.0	33.5	125.8	19.8	53.0	72.8	27.5	67.5	30	55	DES	0.07/0.06	0.06/0.05	0.1	1.2
25	1	20	81.5	39.5	42.0	41.0	131.4	23.3	56.8	72.8	27.5	67.5	30	55	DES	0.07/0.06	0.06/0.05	0.1	1.4
32	1 1/4																		
40	1 1/2	32	102.0	50.0	52.3	58.0	210.8	32.8	77.5	133.3	52.5	52.5	52	89	DEH006	0.39/0.38	0.24/0.20	0.4	5.1
50	2																		



DEH006型電動機(40A)



DES型電動機(20A、25A)

電動アクチュエータ仕様(DES型)

項目	仕様
電源電圧	AC100V、AC200V、DC24V
使用環境範囲	-10°C~+50°C、90%RH

電動アクチュエータ仕様(DEH006型)

項目	仕様
電源電圧	AC100V、AC200V、DC24V
使用環境範囲	-20°C~+70°C、90%RH

品番	部品名	材質	個数	記事
10	ケーブル	VGTF 0.3x5x50cm	1	DES型
9	電動機	樹脂(RENY)	1	DES型
8	手動ハンドル	ADC	1	DEH006型
7	電動機	ADC	1	DEH006型
6	接続ボルト、ばね座金	SUS304	4組	
5	弁棒	SUS304	1	
4	ボールシート	PTFE	2	
3	ボール	SUS304	1	
2	キャップ	CAC406	1	
1	本体	CAC406	1	

試験圧力

耐圧(水圧)	2.1 MPa
弁座(空気圧)	0.6 MPa

名称	電動式 青銅製ねじ込み形 10K 三方ボールバルブ				製品記号
					E-BLET
承認	検図	製図	年月日	尺度	
<i>Takeuchi</i>	Takeuchi	Katayama	2012.12.10	Free	

流体流れ方向:Lポート
(駆動部側から見た状態)

