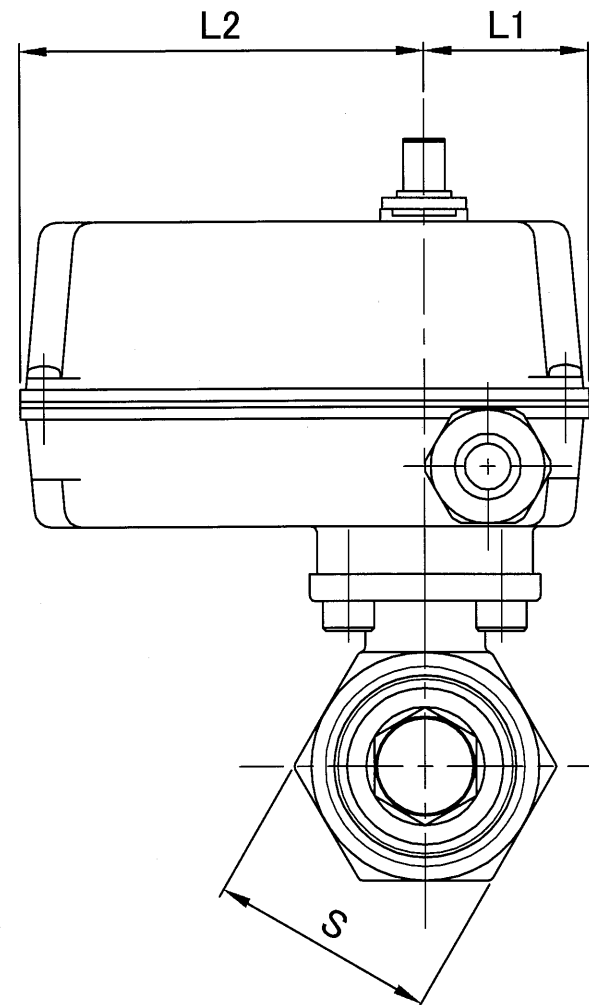
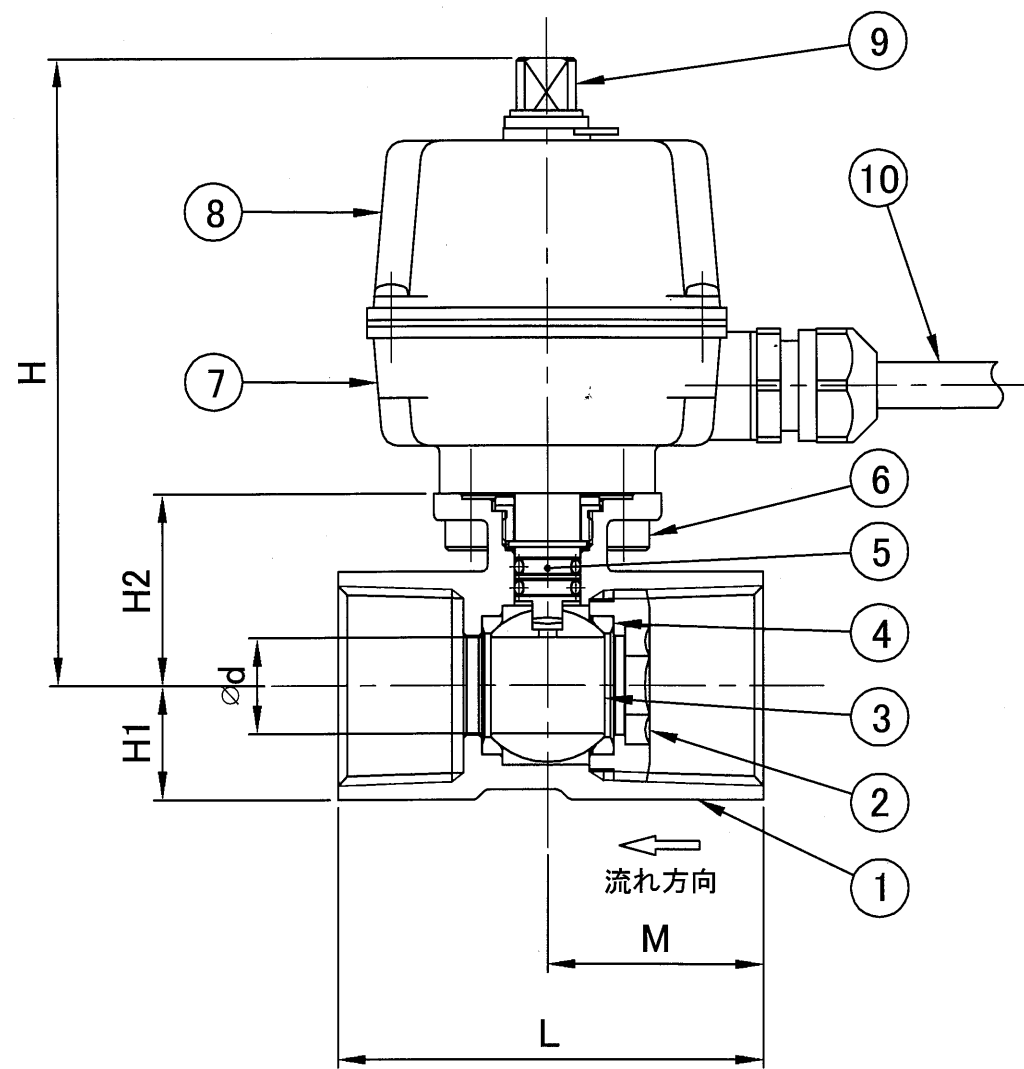


外形寸法表 (単位:mm)

| 呼び径 |      | ød   | H     | S  | H1   | H2   | L  | M    | DESシリーズ アクチュエータ |      |    |    | 定格電流値(A)/(60Hz/50Hz) |        |        | 概算重量(kg) |
|-----|------|------|-------|----|------|------|----|------|-----------------|------|----|----|----------------------|--------|--------|----------|
| mm  | inch |      |       |    |      |      |    |      | L1              | L2   | W1 | W2 | DC 24V               | AC100V | AC200V |          |
| 10  | 3/8  | 7.0  | 98.3  | 21 | 10.5 | 25.5 | 44 | 22.0 | 27.5            | 67.5 | 30 | 55 | 0.60                 | 0.05   | 0.03   | 0.6      |
| 15  | 1/2  | 9.1  | 99.8  | 25 | 12.5 | 27.0 | 56 | 28.5 | 27.5            | 67.5 | 30 | 55 | 0.60                 | 0.05   | 0.03   | 0.7      |
| 20  | 3/4  | 12.5 | 101.8 | 32 | 16.0 | 29.0 | 59 | 29.0 | 27.5            | 67.5 | 30 | 55 | 0.60                 | 0.05   | 0.03   | 0.8      |
| 25  | 1    | 16.0 | 104.8 | 38 | 19.0 | 32.0 | 71 | 36.0 | 27.5            | 67.5 | 30 | 55 | 0.60                 | 0.05   | 0.03   | 1.0      |

電動アクチュエータ仕様

| 項目     | 仕様                        |
|--------|---------------------------|
| 電源電圧   | AC100V、AC200V、AC24V、DC24V |
| 使用環境温度 | -10°C~50°C、90%RH          |



|    |            |                 |   |  |
|----|------------|-----------------|---|--|
| 10 | ケーブル       | VCTF 0.3x5x50cm | 1 |  |
| 9  | 主軸         | SUS304          | 1 |  |
| 8  | アクチュエータカバー | RENY            | 1 |  |
| 7  | アクチュエータボディ | RENY            | 1 |  |
| 6  | 接続ボルト      | SUS304          | 4 |  |
| 5  | 弁棒         | SUS316          | 1 |  |
| 4  | ボールシート     | 強化PTFE          | 2 |  |
| 3  | ボール        | SUS316          | 1 |  |
| 2  | インサート      | SCS14A          | 1 |  |
| 1  | 本体         | SCS14A          | 1 |  |

承認 検図 変更履歴

|          |          |  |
|----------|----------|--|
| Katayama | Katayama | Rev.A 新規作成(10.08.30)<br>Rev.B 取付方向変更(10.10.01)<br>Rev.C 重量訂正(12.01.10) |
|----------|----------|--|

| 製図       | 年月日        | 尺度   | 投影法 |
|----------|------------|------|-----|
| Katayama | 2010.08.30 | Free |     |

| 品番                    | 部品名 | 材質 | 個数 | 記事           |
|-----------------------|-----|----|----|--------------|
| E-SUSRシリーズ 電動式        |     |    |    | 製品記号         |
| ステンレスねじ込み形 10K ボールバルブ |     |    |    |              |
| 株式会社 大和バルブ            |     |    |    | 図番           |
|                       |     |    |    | 2S7EW-R001-C |