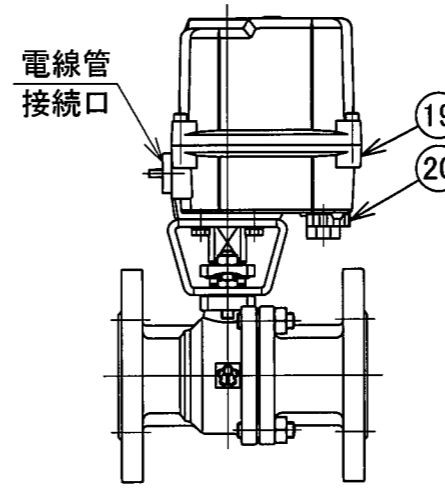
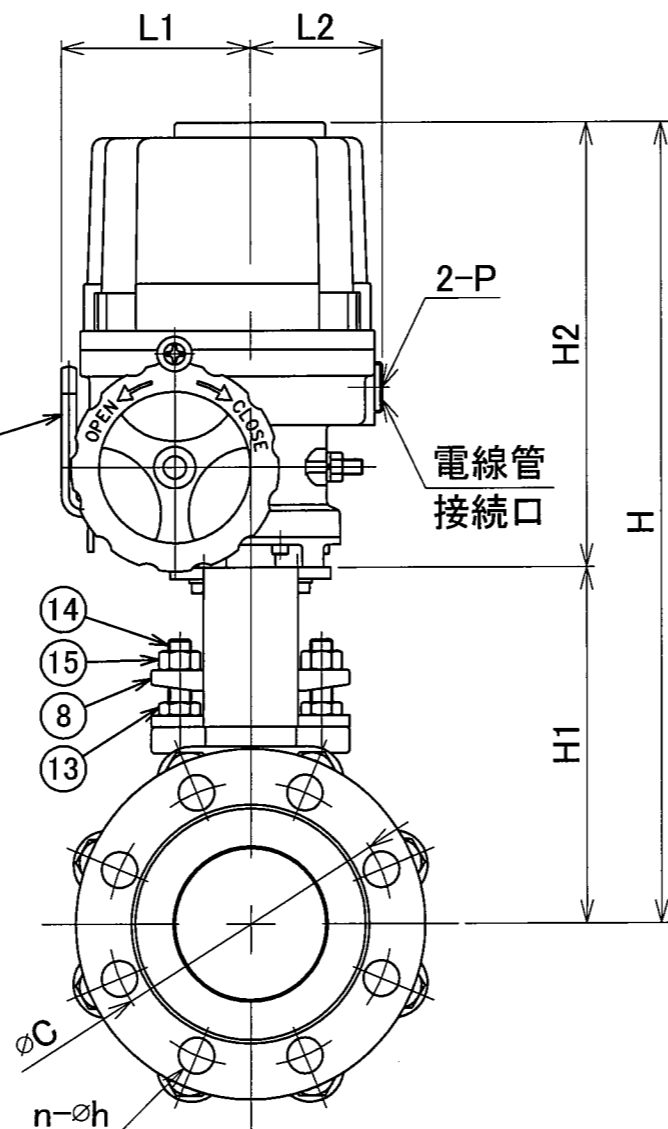
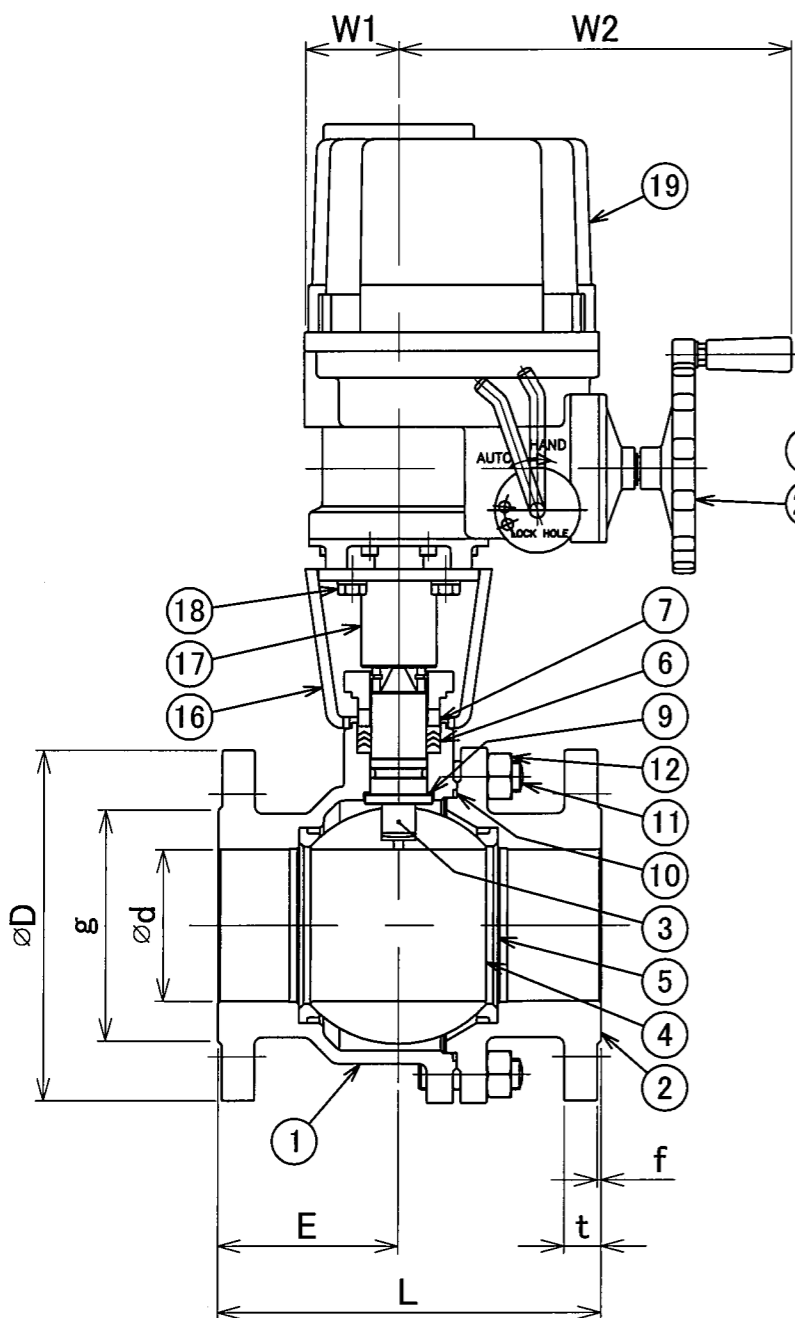
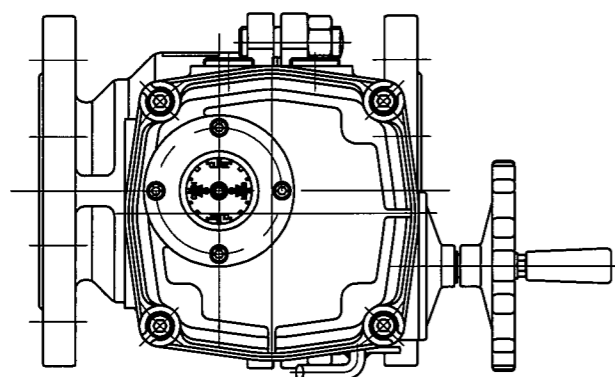
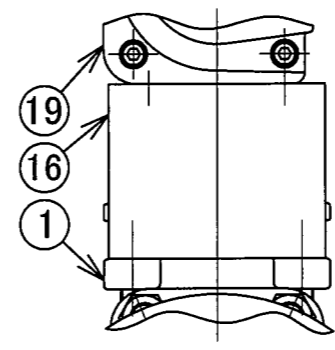


外形寸法表 (単位: mm)

呼び径		φd	L	E	H	H1	JIS10Kフランジ							DEHシリーズ アクチュエータ						概算重量(kg)	
mm	inch						φD	φC	n	h	g	t	f	H2	L1	L2	W1	W2	P		型式
15	1/2	15	108	45.0	216.5	83.2	95	70	4	15	51	12	1	133.3	52.5	52.5	52	89	PF1/2	DEH006	5.5
20	3/4	20	117	48.0	219.3	86.0	100	75	4	15	56	14	1	133.3	52.5	52.5	52	89	PF1/2	DEH006	6.0
25	1	25	127	50.0	222.8	89.5	125	90	4	19	67	14	1	133.3	52.5	52.5	52	89	PF1/2	DEH006	7.3
32	1 1/4	32	140	54.0	231.3	98.0	135	100	4	19	76	16	2	133.3	52.5	52.5	52	89	PF1/2	DEH006	8.3
40	1 1/2	40	165	72.5	236.3	103.0	140	105	4	19	81	16	2	133.3	52.5	52.5	52	89	PF1/2	DEH006	9.3
50	2	50	178	73.5	262.3	129.0	155	120	4	19	96	16	2	133.3	52.5	52.5	52	89	PF1/2	DEH006	12.3
65	2 1/2	65	190	90.0	280.3	147.0	175	140	4	19	112	18	2	133.3	52.5	52.5	52	89	PF1/2	DEH006	17.9
80	3	80	203	95.7	423.0	188.0	185	150	8	19	122	18	2	235.0	100.0	70.0	50	208	PF1/2	DEH010	27.0
100	4	100	229	111.7	483.5	215.5	210	175	8	19	147	18	2	268.0	142.0	87.0	73	265	PF1/2	DEH020	47.0
125	5	125	356	170.0	543.0	253.0	250	210	8	23	178	20	2	290.0	160.0	99.0	82	286	PF1/2	DEH030	75.0
150	6	150	394	185.5	575.5	271.5	280	240	8	23	208	22	2	304.0	160.0	99.0	82	286	PF1/2	DEH050	98.0
200	8	200	457	223.0	643.0	339.0	330	290	12	23	258	22	2	304.0	160.0	99.0	82	286	PF1/2	DEH060	141.0



15mm~65mmの場合



100mm~200mmの場合

電動アクチュエータ仕様

項目	仕様
電源電圧	AC100V、AC200V、DC24V
使用環境温度	-10°C~+70°C、90%RH

21	手動-自動切換レバー	SM45C	1	80A~200A
20	手動ハンドル	ADC	1	
19	電動機	ADC	1	
18	接続ボルト、ばね座金	SUS304	4組	
17	ジョイント	SCS13A 又は SUS304	1	
16	コラム	SCS13A 又は SUS304	1	
15	グランド押さえナット	SUS304	2	
14	グランドボルト	SUS304	2	
13	六角ナット	SUS304	2	
12	六角ナット	SUS304	4	65A:6、80A~200A:8
11	キャップ用ボルト	SUS304	4	65A:6、80A~200A:8
10	ガスケット	PTFE	1	
9	スラストワッシャ	PTFE	1	25A~80A
8	パッキン押さえ	SCS13A	1	
7	パッキンリテーナ	SUS304	1	
6	グランドパッキン	PTFE	1組	
5	シートリング	RPTFE	2	
4	ボール	SUS304	1	
3	弁棒	SUS304	1	
2	キャップ	SCS13A	1	
1	本体	SCS13A	1	

試験圧力				
耐圧(水圧)	2.1 MPa			
弁座(空気圧)	0.6 MPa			

名	電動式(ON-OFF) ステンレス鋼			製品記号
称	10K フルボア フランジ形ボールバルブ			E-SUSF

承認	検図	製図	年月日	尺度
<i>Kozai</i>	<i>Kozai</i>	Kozai	2014.12.16	Free