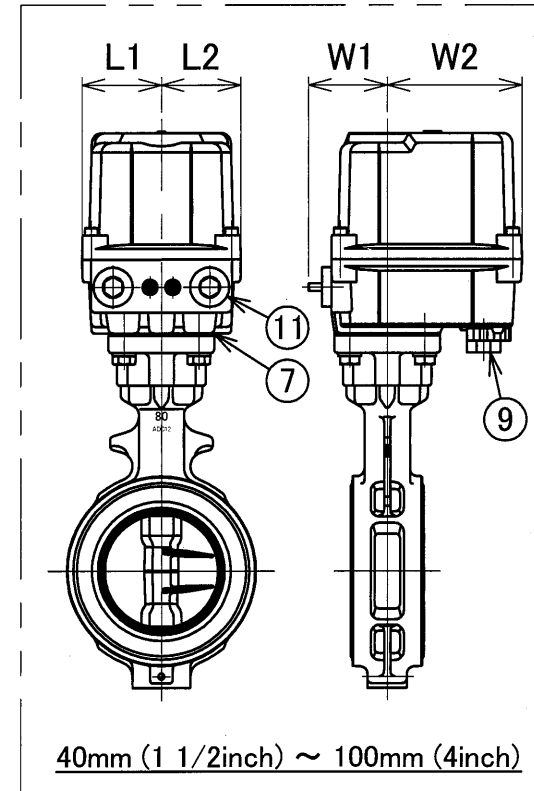
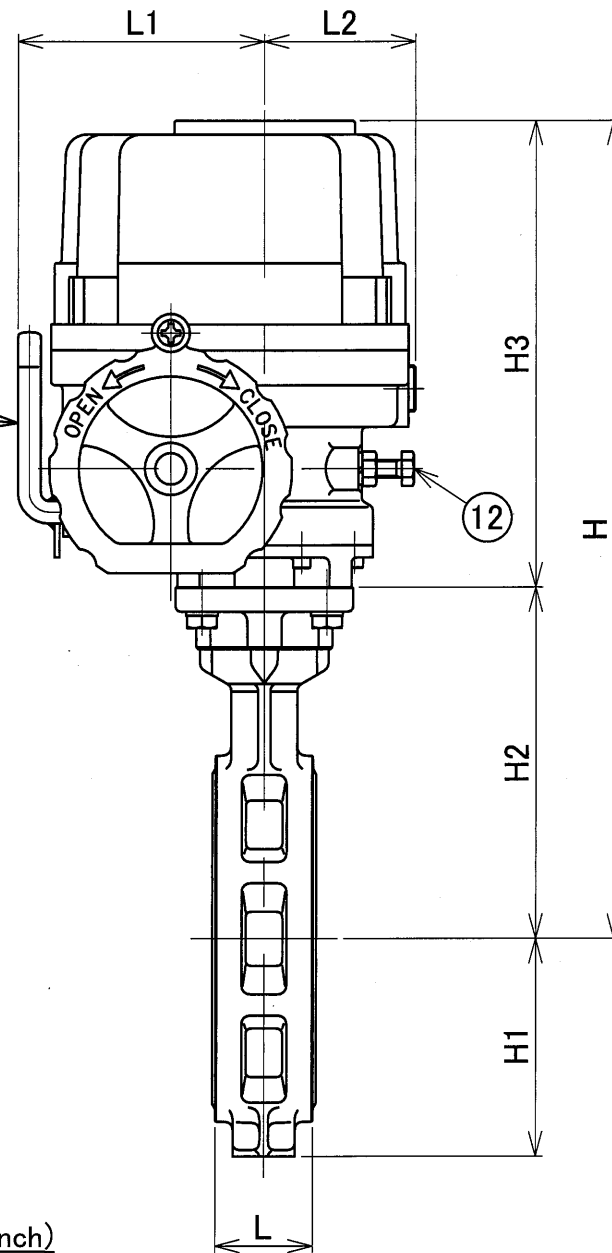
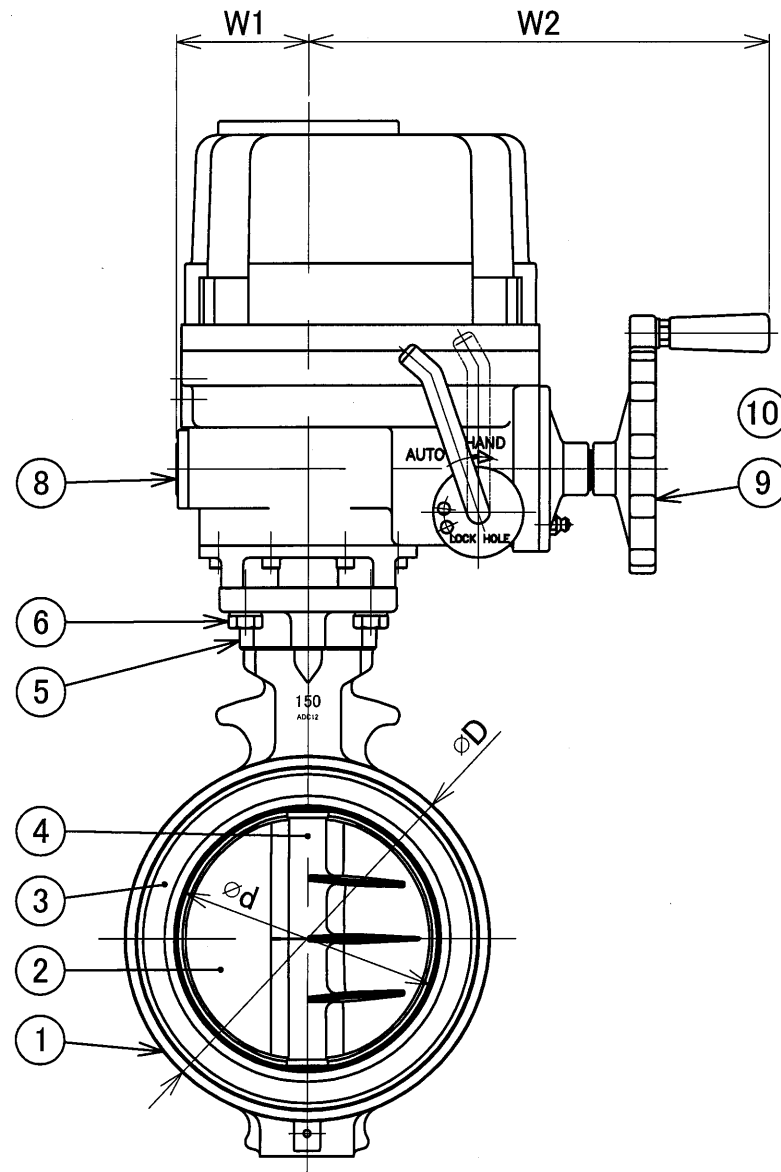
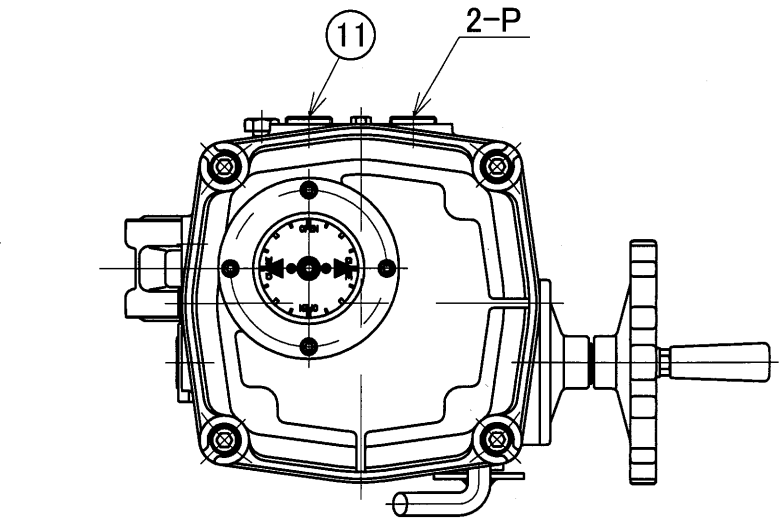


外形寸法表 (単位:mm)

呼び径		∅d	∅D	L	H	H1	H2	Cv値	DEHシリーズ アクチュエータ						定格電流値(A) (60Hz/50Hz)			概算重量(kg)	
mm	inch								H3	L1	L2	W1	W2	P	型式	AC100V	AC200V		DC 24V
40	1 1/2	45	80	35	265.3	47	132	121	133.3	52.5	52.5	52	89	PF1/2	DEH006	0.39/0.38	0.24/0.20	0.40	3.9
50	2	56	91	43	271.3	57	138	200	133.3	52.5	52.5	52	89	PF1/2	DEH006	0.39/0.38	0.24/0.20	0.40	4.0
65	2 1/2	69	111	46	284.3	64	151	320	133.3	52.5	52.5	52	89	PF1/2	DEH006	0.39/0.38	0.24/0.20	0.40	4.2
80	3	84	125	46	290.3	77	157	580	133.3	52.5	52.5	52	89	PF1/2	DEH006	0.39/0.38	0.24/0.20	0.40	4.6
100	4	104	147	52	301.3	94	168	880	133.3	52.5	52.5	52	89	PF1/2	DEH006	0.39/0.38	0.24/0.20	0.40	4.9
125	5	130	180	56	443	108	208	1590	235	100	70	50	208	PF1/2	DEH010	0.95/0.97	0.49/0.52	0.81	11.2
150	6	153.5	210	56	470	125	202	2800	268	142	87	73	265	PF1/2	DEH020	1.71/1.37	0.86/0.72	3.00	21.0
200	8	199	255	60	517	167	227	4300	290	160	99	82	286	PF1/2	DEH030	1.92/1.41	1.02/0.66	3.03	29.0
250	10	253	322	68	584	186	280	6200	304	160	99	82	286	PF1/2	DEH050	2.85/2.80	1.07/1.34	---	35.0
300	12	302	375	78	616	216	312	8900	304	160	99	82	286	PF1/2	DEH060	4.04/3.04	1.47/1.29	---	39.0



125mm (5inch) ~ 300mm (12inch)

電動アクチュエータ仕様

項目	仕様
電源電圧	AC100V、AC200V、DC24V
使用環境温度	-20°C~+70°C、90%RH

品番	部品名	材質	個数	記事
12	ストッパーボルト	SUS316	2	
11	配線接続口		2	
10	手動-自動切換レバー	SM45C	1	125mm~300mm
9	手動ハンドル	ADC	1	
8	電動機	ADC	1	
7	アジャストプレート	アルミ又はノンアスベスト	1	80mm~125mm
6	接続ボルト、ばね座金	SUS304	4組	
5	トッププレート	ADC12	1	
4	弁棒	SUS420J2	1組	
3	シートリング	EPDM	1	
2	弁体	SCS14	1	
1	本体	ADC12	1	

試験圧力

耐圧(水圧)	1.5 MPa			
弁座(空気圧)	0.6 MPa			
名	電動式 (ON-OFF)			製品記号
称	アルミ合金 10K バタフライバルブ			E-2BYZ
承認	検図	製図	年月日	尺度
<i>Takeuchi</i>	Takeuchi	Katayama	2016.06.06	Free
株式会社 大和バルブ				図番 2YZEW-R001B