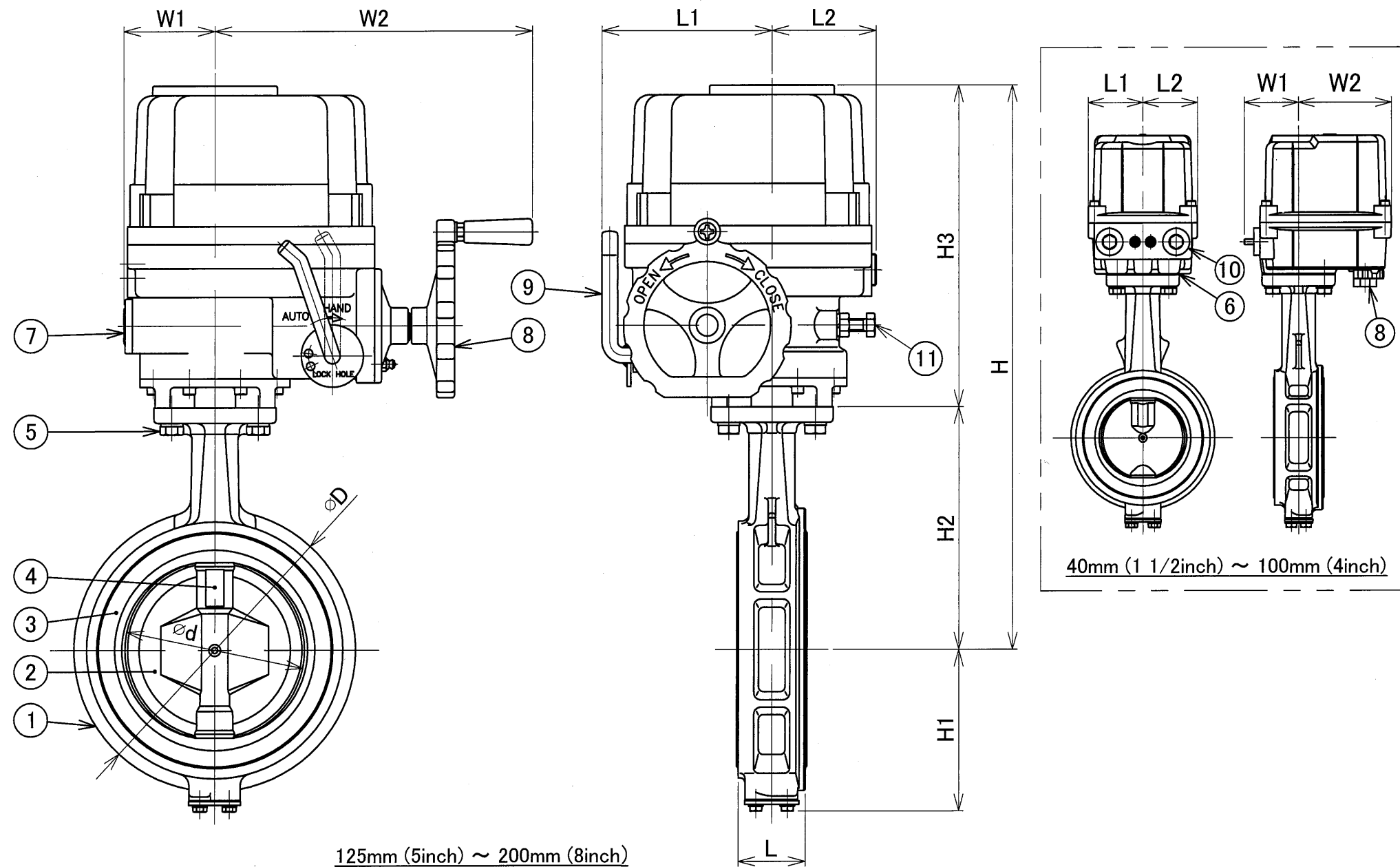
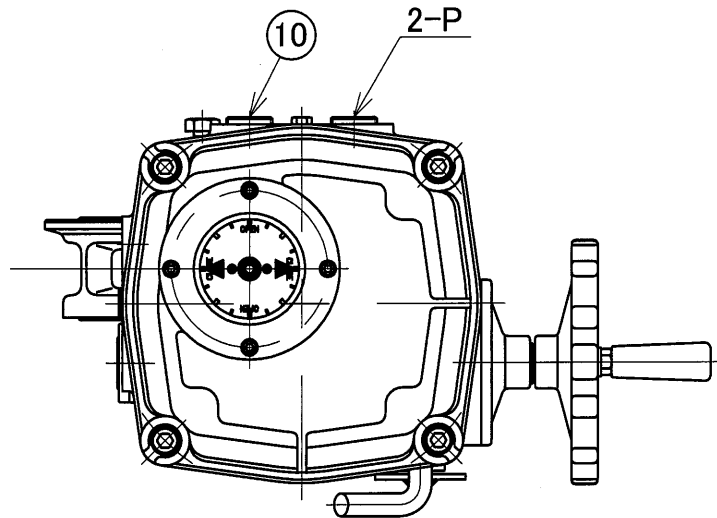


外形寸法表 (単位:mm)

呼び径		∅d	∅D	L	H	H1	H2	Cv値	DEHシリーズ アクチュエータ						定格電流値(A) (60Hz/50Hz)			概算重量(kg)	
mm	inch								H3	L1	L2	W1	W2	P	型式	AC100V	AC200V		DC24V
50	2	54	102	43	271.3	68	138	200	133.3	52.5	52.5	52	89	PF1/2	DEH006	0.39/0.38	0.24/0.20	0.40	5.1
65	2 1/2	67	122	46	284.3	79	151	320	133.3	52.5	52.5	52	89	PF1/2	DEH006	0.39/0.38	0.24/0.20	0.40	5.5
80	3	82	138	46	290.3	86	157	580	133.3	52.5	52.5	52	89	PF1/2	DEH006	0.39/0.38	0.24/0.20	0.40	6.2
100	4	103	163	52	403	103	168	880	235	100	70	50	208	PF1/2	DEH010	0.95/0.97	0.49/0.52	0.81	11.7
125	5	129	200	56	459	118	191	1590	268	142	87	73	265	PF1/2	DEH020	1.71/1.37	0.86/0.72	3.00	23.0
150	6	152	235	56	470	135	202	2800	268	142	87	73	265	PF1/2	DEH020	1.71/1.37	0.86/0.72	3.00	25.0
200	8	198	280	60	531	177	227	4300	304	160	99	82	286	PF1/2	DEH050	2.85/2.80	1.07/1.34	---	36.0



電動アクチュエータ仕様

項目	仕様
電源電圧	AC100V、AC200V、DC24V
使用環境温度	-20°C ~ +70°C、90%RH

品番	部品名	材質	個数	記事
11	ストッパーホルト	SUS316	2	
10	配線接続口		2	
9	手動-自動切換レバー	SM45C	1	100mm ~ 200mm
8	手動ハンドル	ADC	1	
7	電動操作機	ADC	1	
6	アジャストプレート	ハスベスト	1	80mm、100mm
5	接続ホルト、ばね座金	SUS304	4組	
4	弁棒	SUS420J2	1組	
3	シートリング	(EPDM) NBR	1	(オプション) シート焼き付け 標準、シート焼き付け
2	弁体	SCS14	1	
1	本体	FCD450	1	

試験圧力	
耐圧(水圧)	3.0 MPa
弁座(空気圧)	0.6 MPa

名	電動式(ON-OFF) 球状黒鉛鋳鉄			製品記号
称	ゴムライニング 20K バタフライバルブ			E-2BTB

承認	検図	製図	年月日	尺度
<i>Katayama</i>	Katayama	Takeuchi	2016.06.08	Free

株式会社 大和バルブ	図番	2BTEW-R001C
------------	----	-------------