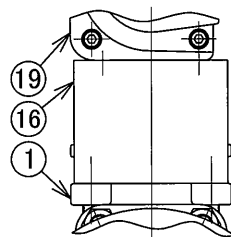
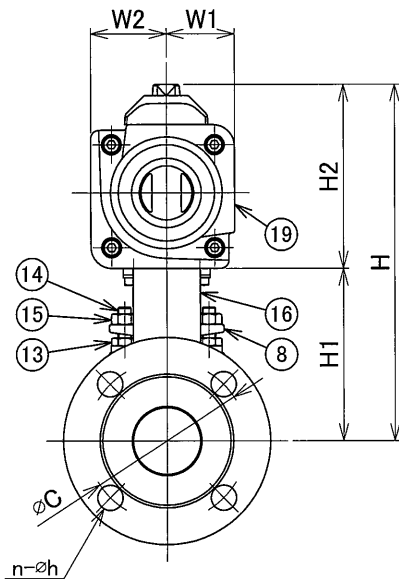
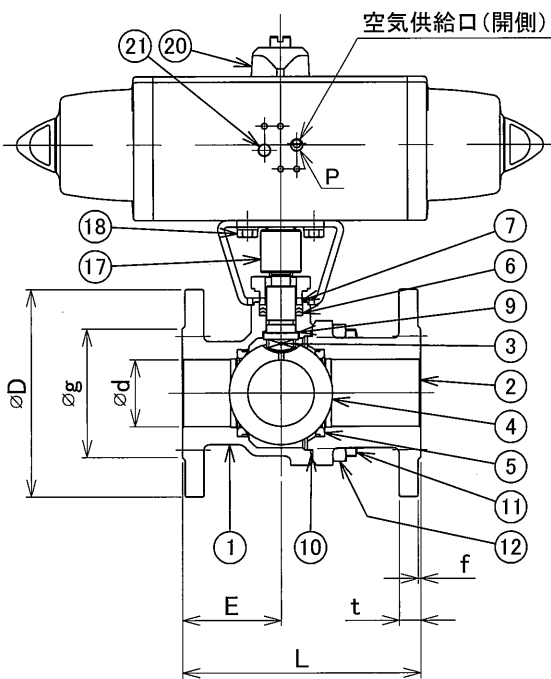
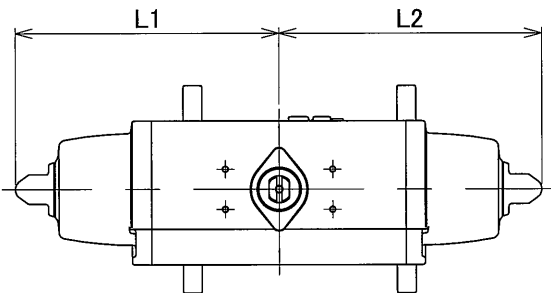


外形寸法表 (単位:mm)

呼び径		φd	L	E	H	H1	JIS10Kフランジ							DPSシリーズ アクチュエータ						概算重量(kg)		
mm	inch						φD	φC	n	h	g	t	f	H2	L1	L2	W1	W2	P		型式	シリンダ 容積(L)
15	1/2	15	108	45.0	179.6	89.2	95	70	4	15	51	12	1	90.4	129.5	129.5	32.7	37.7	Rc1/8	DPS030	0.17	4.5
20	3/4	20	117	48.0	182.4	92.0	100	75	4	15	56	14	1	90.4	129.5	129.5	32.7	37.7	Rc1/8	DPS030	0.17	5.0
25	1	25	127	50.0	185.9	95.5	125	90	4	19	67	14	1	90.4	129.5	129.5	32.7	37.7	Rc1/8	DPS030	0.17	6.3
32	1 1/4	32	140	54.0	201.3	98.0	135	100	4	19	76	16	2	103.3	152.3	152.3	38.5	44.8	Rc1/8	DPS053	0.30	8.5
40	1 1/2	40	165	72.5	206.3	103.0	140	105	4	19	81	16	2	103.3	152.3	152.3	38.5	44.8	Rc1/8	DPS053	0.30	9.5
50	2	50	178	73.5	266.5	129.0	155	120	4	19	96	16	2	137.5	196.9	196.9	51.0	56.5	Rc1/8	DPS090	0.55	15.0
65	2 1/2	65	190	90.0	288.1	147.0	175	140	4	19	112	18	2	141.1	204.8	204.8	51.0	60.1	Rc1/8	DPS120	0.80	22.0
80	3	80	203	95.7	336.0	188.0	185	150	8	19	122	18	2	148.0	237.0	237.0	56.0	62.0	Rc1/8	DPS180	1.00	28.0
100	4	100	229	111.7	380.4	215.5	210	175	8	19	147	18	2	164.9	260.3	260.3	62.0	72.9	Rc1/4	DPS240	1.50	41.0
125	5	125	356	170.0	451.0	253.0	250	210	8	23	178	20	2	198.0	324.1	324.1	74.5	93.5	Rc1/4	DPS480	2.80	76.0
150	6	150	394	185.5	469.5	271.5	280	240	8	23	208	22	2	198.0	324.1	324.1	74.5	93.5	Rc1/4	DPS480	2.80	98.0
200	8	200	457	223.0	576.7	339.0	330	290	12	23	258	22	2	237.7	414.0	414.0	93.0	114.7	Rc1/4	DPS960	5.90	159.0



50mm、65mm
100mm~200mmの場合

空気圧アクチュエータ仕様

項目	仕様
供給圧	0.4MPa~0.7MPa
使用環境温度	-10°C~+80°C

加圧開 (スプリング閉)

21	サイレンサ	PE 又は SS400	1	
20	インジケータ	PP	1	
19	空気圧シリンダ	アルミ合金	1	アルミ押し出し
18	接続ボルト、ばね座金	SUS304	4組	
17	ジョイント	SCS13A 又は SUS304	1	
16	コラム	SCS13A 又は SUS304	1	15A~25Aはスベア付
15	グランド押さえナット	SUS304	2	
14	グランドボルト	SUS304	2	
13	六角ナット	SUS304	2	
12	六角ナット	SUS304	4	65A:6、80A~200A:8
11	キャップ用ボルト	SUS304	4	65A:6、80A~200A:8
10	ガスケット	PTFE	1	
9	スラストワッシャ	PTFE	1	25A~80A
8	パッキン押さえ	SCS13A	1	
7	パッキンリテーナ	SUS304	1	
6	グランドパッキン	PTFE	1組	
5	シートリング	RPTFE	2	
4	ボール	SUS304	1	
3	弁棒	SUS304	1	
2	キャップ	SCS13A	1	
1	本体	SCS13A	1	
品番	部品名	材質	個数	記事

試験圧力

耐圧(水圧)	2.1 MPa
弁座(空気圧)	0.6 MPa

名	空気圧シリンダ式(単作動) ステンレス鋼	製品記号
称	10K フルボア フランジ形ボールバルブ	P-SUSF

承認	検図	製図	年月日	尺度
<i>Wataru Wataru</i>	<i>Wataru</i>	Tehara	2017.11.14	Free

株式会社 大和パルプ

図番 2F2PS-R001-D