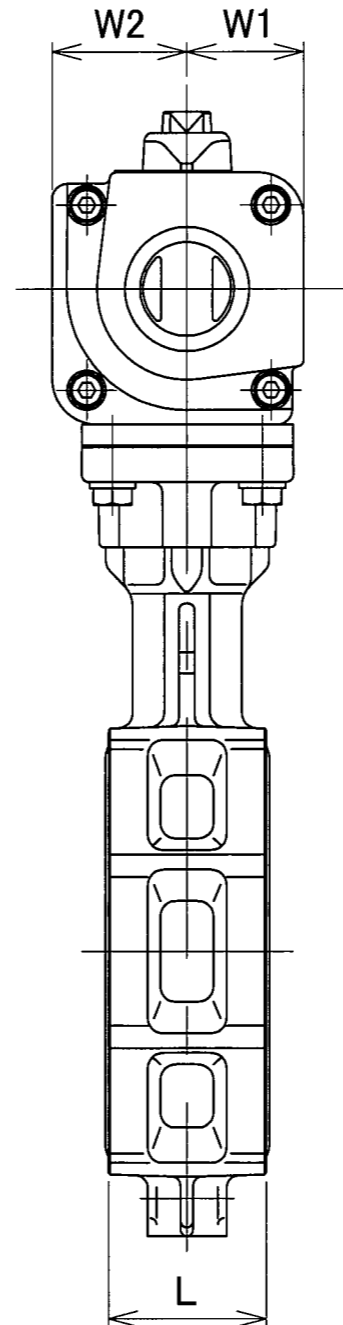
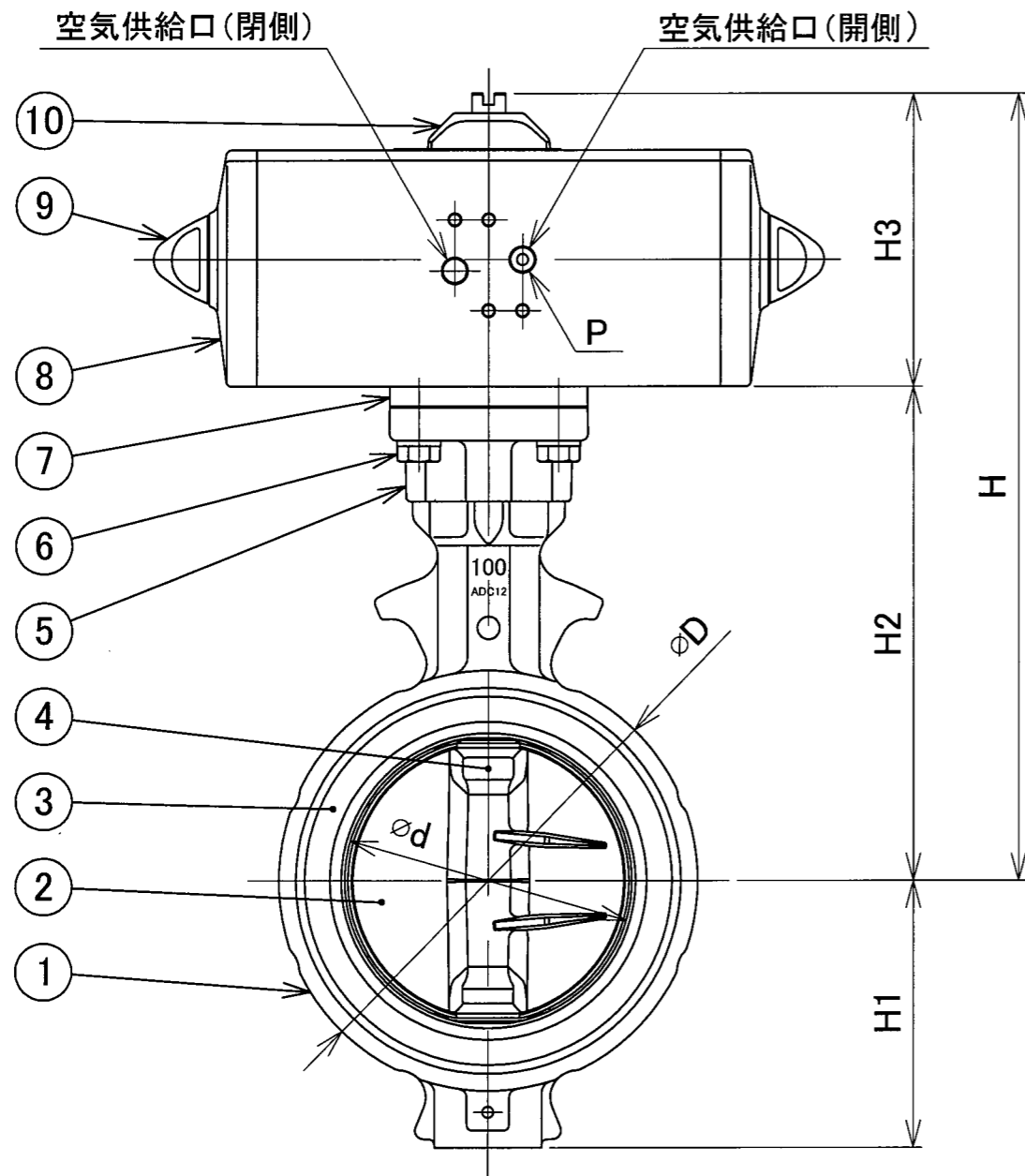


外形寸法表 (単位:mm)

呼び径		ød	øD	L	H	H1	H2	Cv値	DPDシリーズ アクチュエータ							概算重量(kg)	
mm	inch								H3	L1	L2	W1	W2	P	型式		シリンダ容積(L)
40	1 1/2	45	80	35	221.2	47	142	121	79.2	87.0	87.0	27.7	31.5	Rc1/8	DPD030	0.15	1.9
50	2	56	91	43	227.2	57	148	200	79.2	87.0	87.0	27.7	31.5	Rc1/8	DPD030	0.15	2.0
65	2 1/2	69	111	46	248.4	64	158	320	90.4	99.0	99.0	32.7	37.7	Rc1/8	DPD060	0.30	2.7
80	3	84	125	46	253.4	77	163	580	90.4	99.0	99.0	32.7	37.7	Rc1/8	DPD060	0.30	3.1
100	4	104	147	52	277.3	94	174	880	103.3	118.6	118.6	38.5	44.8	Rc1/8	DPD106	0.55	4.3
125	5	130	180	56	334.5	108	197	1590	137.5	145.0	145.0	51.0	56.5	Rc1/8	DPD180	0.95	7.8
150	6	153.5	210	56	349.1	125	208	2800	141.1	156.8	156.8	51.0	60.1	Rc1/8	DPD240	1.30	9.5
200	8	199	255	60	381.0	167	233	4300	148.0	169.7	169.7	56.0	62.0	Rc1/8	DPD360	1.80	12.8
250	10	253	322	68	450.9	186	286	6200	164.9	193.9	193.9	62.0	72.9	Rc1/4	DPD480	2.60	21.0
300	12	302	375	78	510.0	216	312	8900	198.0	239.7	239.7	74.5	93.5	Rc1/4	DPD960	4.90	32.0



空気圧アクチュエータ仕様

項目	仕様
供給圧	0.4MPa~0.7MPa
使用環境温度	-10°C~+80°C

品番	部品名	材質	個数	記事
10	インジケータ	PP	1	
9	キャップナット	ADC	2	
8	空気圧シリンダ	アルミ合金	1	アルミ押出し
7	アジャストプレート	アルミ合金又はSS	1	40mm~250mm
6	接続ホルト、ばね座金	SUS304	4組	
5	トッププレート	ADC12	1	
4	弁棒	SUS420J2	1組	
3	シートリング	EPDM	1	
2	弁体	SCS14	1	
1	本体	ADC12	1	

試験圧力				
耐圧(水圧)	1.5 MPa			
弁座(空気圧)	0.6 MPa			
名称	空気圧シリンダ式(複作動) アルミ合金 10K バタフライバルブ			製品記号
				P-2BYZ
承認	検図	製図	年月日	尺度
<i>Katayama</i>	<i>Katayama</i>	Kozai	2014.11.17	Free
株式会社 大和バルブ				図番
				2YZPD-R001A