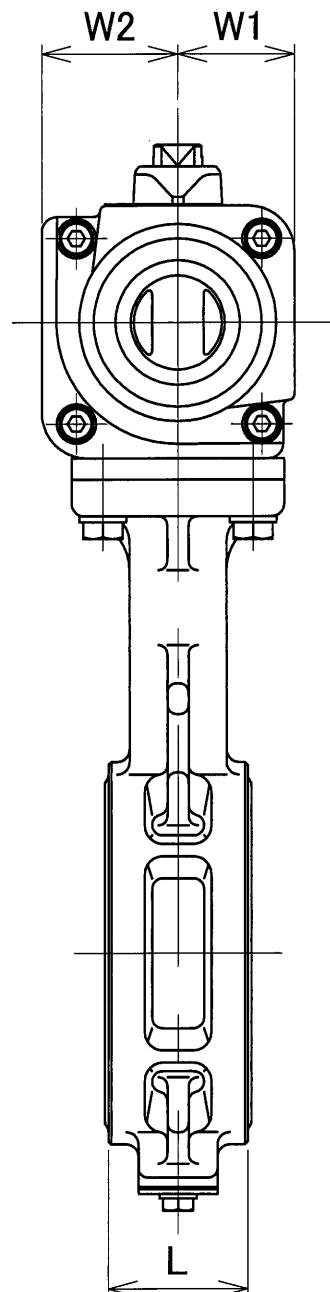
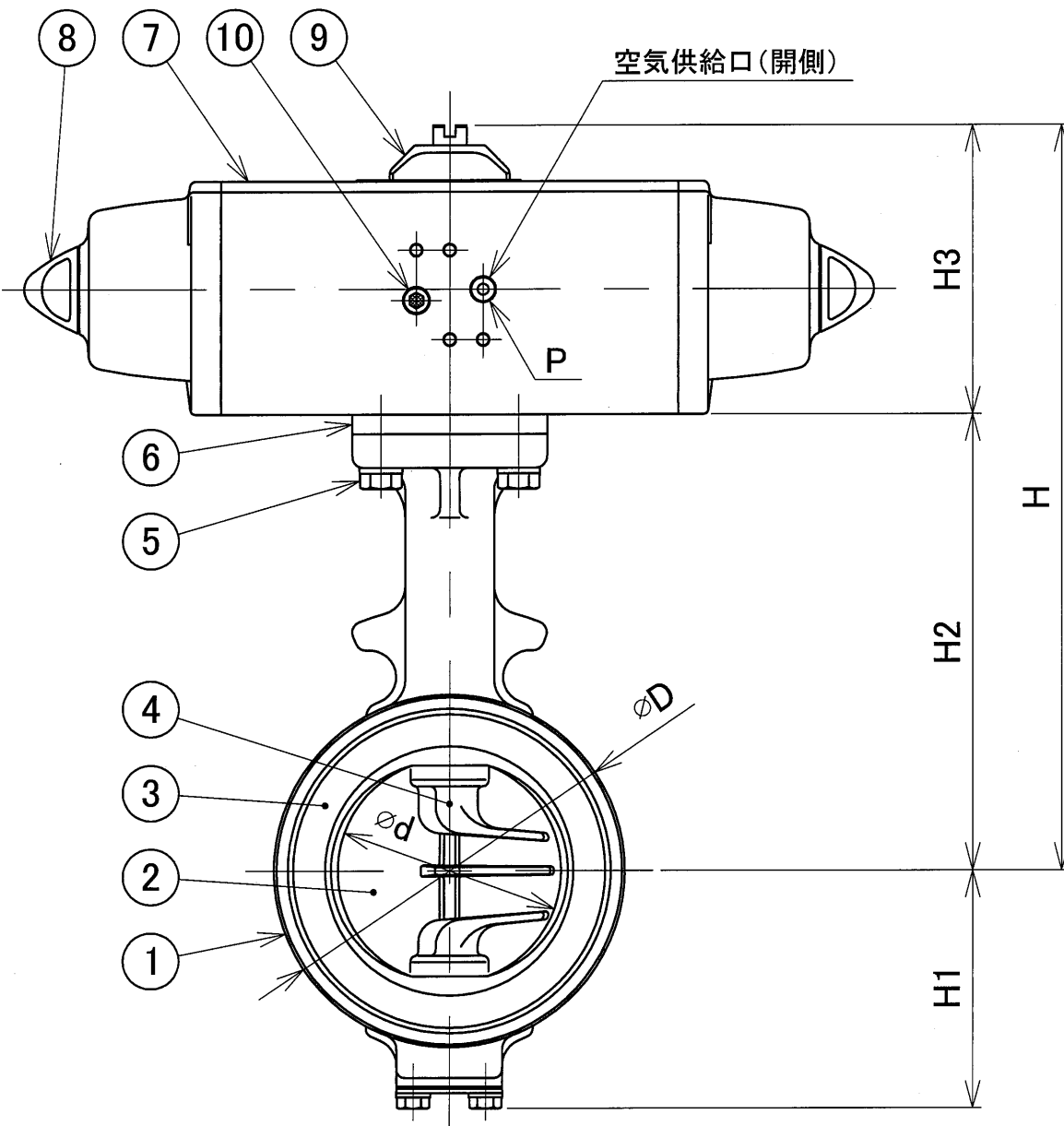
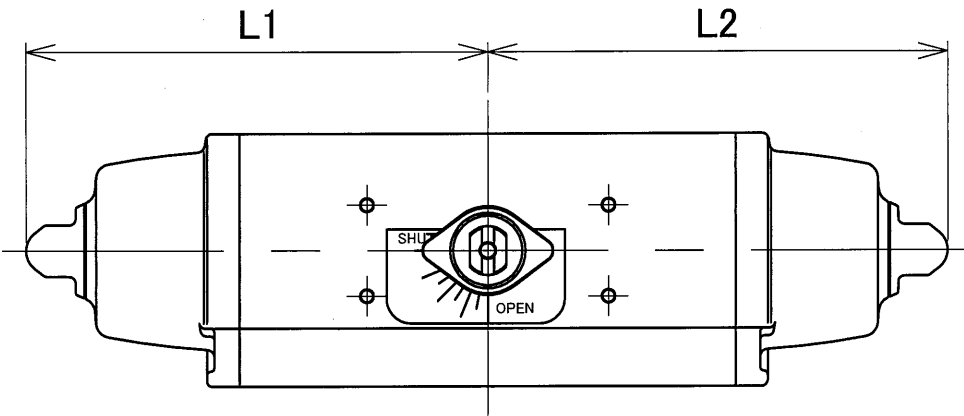


外形寸法表 (単位:mm)

呼び径		ød	øD	L	H	H1	H2	Cv値	DPSシリーズ アクチュエータ							概算重量(kg)	
mm	inch								H3	L1	L2	W1	W2	P	型式		シリンダ容積(L)
40	1 1/2	45	80	35	229.4	61	139	121	90.4	129.5	129.5	32.7	37.7	Rc1/8	DPS030	0.17	3.6
50	2	56	90	43	235.4	68	145	200	90.4	129.5	129.5	32.7	37.7	Rc1/8	DPS030	0.17	3.9
65	2 1/2	69	115	46	261.3	79	158	320	103.3	152.3	152.3	38.5	44.8	Rc1/8	DPS053	0.30	5.7
80	3	84	126	46	266.3	86	163	580	103.3	152.3	152.3	38.5	44.8	Rc1/8	DPS053	0.30	5.8
100	4	104	146	52	308.1	103	167	880	141.1	204.8	204.8	51.0	60.1	Rc1/8	DPS120	0.80	10.1
125	5	130	181	56	345.0	118	197	1590	148.0	237.0	237.0	56.0	62.0	Rc1/8	DPS180	1.00	14.4
150	6	153.5	211	56	366.9	135	202	2800	164.9	260.3	260.3	62.0	72.9	Rc1/4	DPS240	1.50	18.7
200	8	199	256	60	425.0	177	227	4300	198.0	324.1	324.1	74.5	93.5	Rc1/4	DPS480	2.80	33.0
250	10	253	322	68	478.0	215	280	6200	198.0	324.1	324.1	74.5	93.5	Rc1/4	DPS480	2.80	41.0
300	12	302	367	78	549.7	253	312	8900	237.7	414.0	414.0	93.0	114.7	Rc1/4	DPS960	5.90	67.0



空気圧アクチュエータ仕様

項目	仕様
供給圧	0.4MPa~0.7MPa
使用環境温度	-10°C~+80°C

加圧開 (スプリング閉)

品番	部品名	材質	個数	記事
10	サイレンサ	PE又はSS	1	
9	インジケータ	PP	1	
8	キャップナット	ADC	2	
7	空気圧シリンダ	アルミ合金	1	アルミ押出し
6	アジャストプレート	アルミ合金又はSS	1	40mm~80mm 125mm
5	接続ホルト、ばね座金	SUS304	4組	
4	弁棒	SUS420J2	1組	
3	シートリング	NBR EPDM	1	標準
2	弁体	SCS14	1	
1	本体	FCD450	1	

試験圧力				
耐圧(水圧)	1.5 MPa			
弁座(空気圧)	0.6 MPa			
名称	空気圧シリンダ式(単作動) 球状黒鉛鋳鉄 10K バタフライバルブ			製品記号 P-2BHB
承認	検図	製図	年月日	尺度
	Katayama	Kihara	2006.06.22	Free
株式会社 大和セルブ				図番 2BHPS-R001C