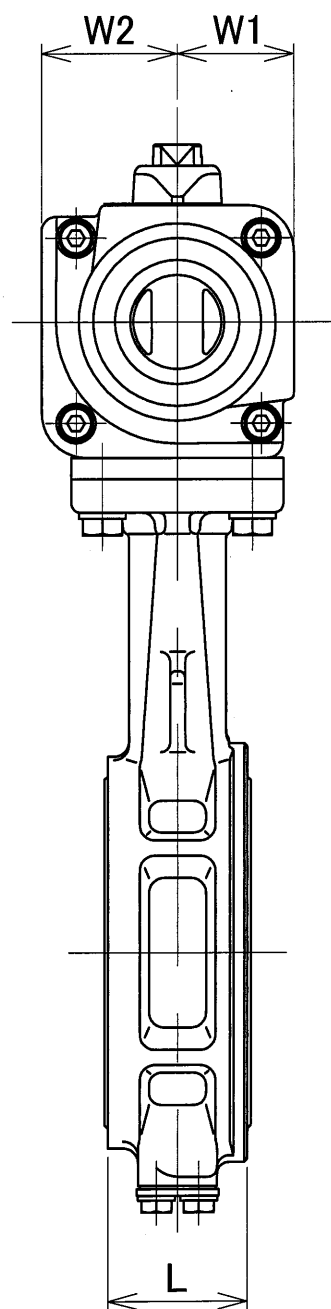
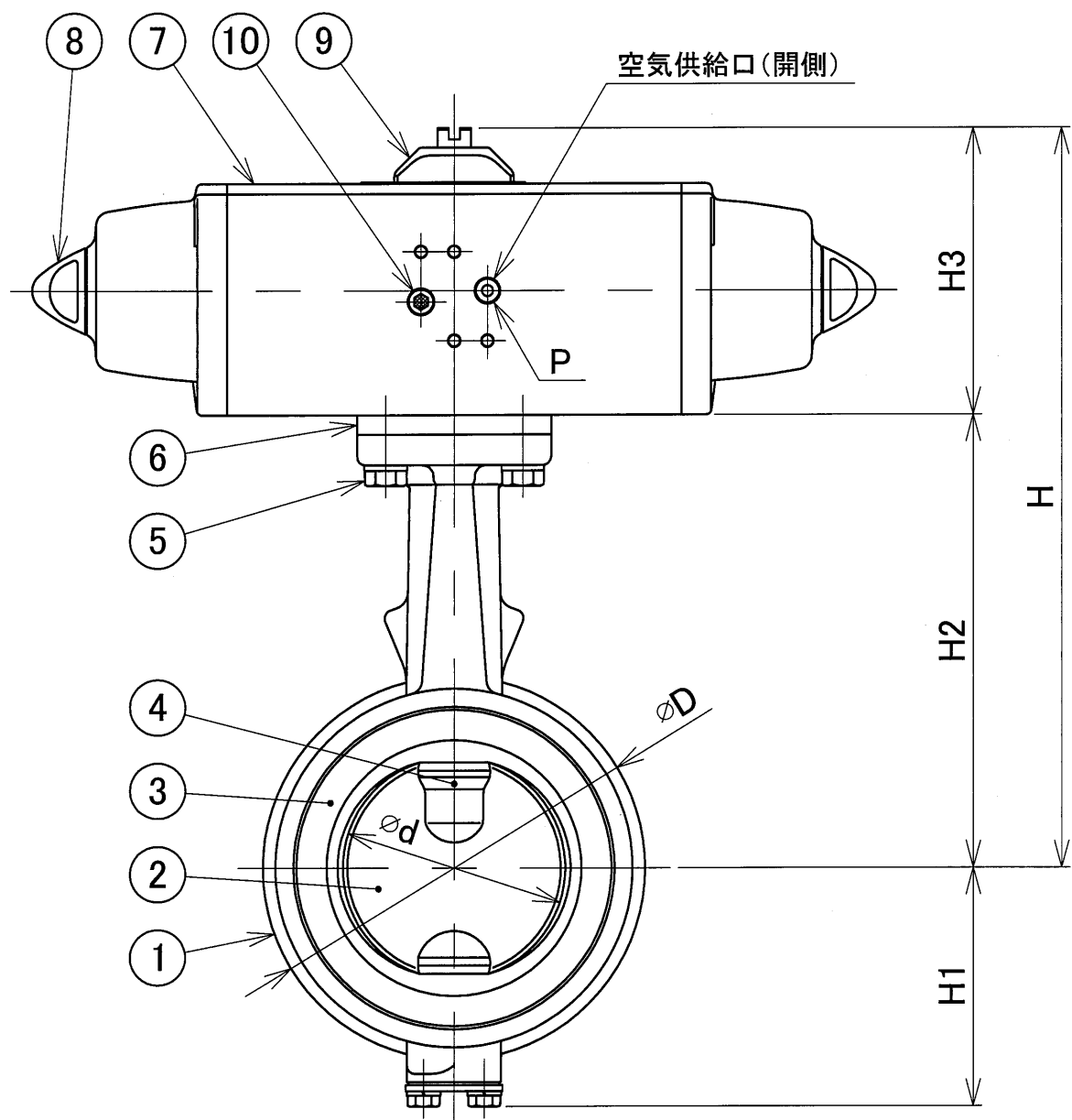


外形寸法表 (単位:mm)

呼び径		ød	øD		L	H	H1	H2	Cv値	DPDシリーズ アクチュエータ							概算重量(kg)	
mm	inch		JIS10K	JIS16K						H3	L1	L2	W1	W2	P	型式		シリンダ容積(L)
50	2	54	102	102	43	248.3	68	145	200	103.3	152.3	152.3	38.5	44.8	Rc1/8	DPS053	0.30	5.0
65	2 1/2	67	122	122	46	261.3	79	158	320	103.3	152.3	152.3	38.5	44.8	Rc1/8	DPS053	0.30	5.4
80	3	82	132	138	46	266.3	86	163	580	103.3	152.3	152.3	38.5	44.8	Rc1/8	DPS053	0.30	6.0
100	4	103	157	163	52	308.1	103	167	880	141.1	204.8	204.8	51.0	60.1	Rc1/8	DPS120	0.80	10.3
125	5	129	188	200	56	355.9	118	191	1590	164.9	260.3	260.3	62.0	72.9	Rc1/4	DPS240	1.50	17.5
150	6	152	218	235	56	400.0	135	202	2800	198.0	324.1	324.1	74.5	93.5	Rc1/4	DPS480	2.80	31.0
200	8	198	267	280	60	425.0	177	227	4300	198.0	324.1	324.1	74.5	93.5	Rc1/4	DPS480	2.80	35.0



空気圧アクチュエータ仕様

項目	仕様
供給圧	0.4MPa~0.7MPa
使用環境温度	-10°C~+80°C

加圧開 (スプリング閉)

品番	部品名	材質	個数	記事
10	サイレンサ	PE又はSS	1	
9	インジケータ	PP	1	
8	キャップナット	ADC	2	
7	空気圧シリンダ	アルミ合金	1	押出し
6	アジャストプレート	アルミ合金又はSS	1	50mm~80mm
5	接続ボルト、ばね座金	SUS304	4組	
4	弁棒	SUS420J2	1組	
3	シートリング	NBR EPDM	1	標準、本体に焼付 本体に焼付
2	弁体	SCS14	1	
1	本体	FCD450	1	

試験圧力

耐圧(水圧)	2.4 MPa
弁座(空気圧)	0.6 MPa

名称	空気圧シリンダ式(単作動) ゴムライニング 16K バタフライバルブ	製品記号 P-2BQB
----	---------------------------------------	----------------

承認	検図	製図	年月日	尺度
<i>Takeuchi</i>	Takeuchi	Kozai	2015.04.18	Free

株式会社 大和セルパ	図番	2BQPS-R001C
------------	----	-------------