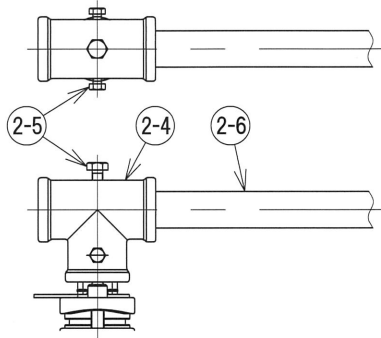
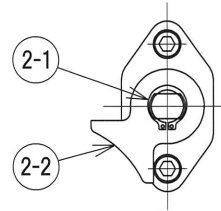
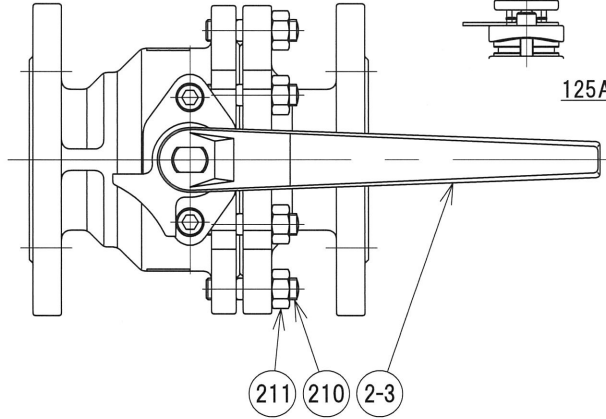


レバーを固定する場合

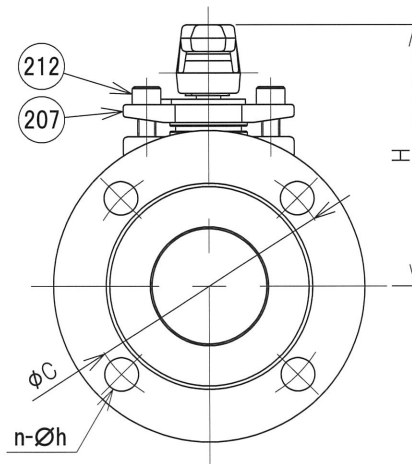
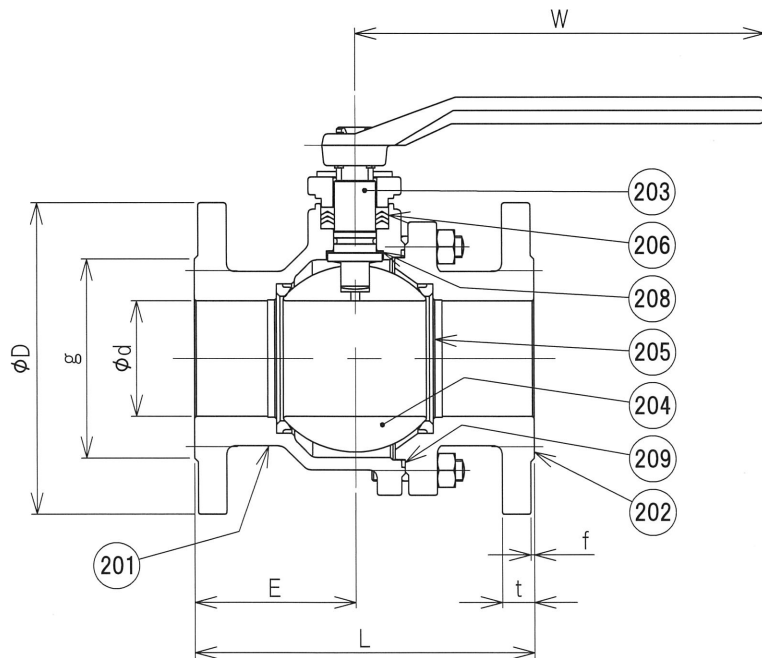
※C形止め輪を外し、ストッパーの上からレバーをはめて、再びC形止め輪を弁棒の上部の溝にはめる。



125A~200Aの場合



レバーを外した状態



外形寸法表 (単位:mm)

| 呼び径 |       | Ød  | L   | E     | H   | W    | JIS10Kフランジ |     |    |    |     |    |   |
|-----|-------|-----|-----|-------|-----|------|------------|-----|----|----|-----|----|---|
| mm  | inch  |     |     |       |     |      | ØD         | ØC  | n  | h  | g   | t  | f |
| 15  | 1/2   | 15  | 108 | 45.0  | 77  | 120  | 95         | 70  | 4  | 15 | 51  | 12 | 1 |
| 20  | 3/4   | 20  | 117 | 48.0  | 80  | 120  | 100        | 75  | 4  | 15 | 56  | 14 | 1 |
| 25  | 1     | 25  | 127 | 50.0  | 100 | 180  | 125        | 90  | 4  | 19 | 67  | 14 | 1 |
| 32  | 1 1/4 | 32  | 140 | 54.0  | 105 | 180  | 135        | 100 | 4  | 19 | 76  | 16 | 2 |
| 40  | 1 1/2 | 40  | 165 | 72.5  | 111 | 180  | 140        | 105 | 4  | 19 | 81  | 16 | 2 |
| 50  | 2     | 50  | 178 | 73.5  | 127 | 230  | 155        | 120 | 4  | 19 | 96  | 16 | 2 |
| 65  | 2 1/2 | 65  | 190 | 90.0  | 147 | 230  | 175        | 140 | 4  | 19 | 112 | 18 | 2 |
| 80  | 3     | 80  | 203 | 95.7  | 180 | 400  | 185        | 150 | 8  | 19 | 122 | 18 | 2 |
| 100 | 4     | 100 | 229 | 111.7 | 203 | 400  | 210        | 175 | 8  | 19 | 147 | 18 | 2 |
| 125 | 5     | 125 | 356 | 170.0 | 301 | 1000 | 250        | 210 | 8  | 23 | 178 | 20 | 2 |
| 150 | 6     | 150 | 394 | 185.5 | 320 | 1000 | 280        | 240 | 8  | 23 | 212 | 22 | 2 |
| 200 | 8     | 200 | 457 | 223.0 | 366 | 1400 | 330        | 290 | 12 | 23 | 258 | 22 | 2 |

|     |          |        |    |                     |
|-----|----------|--------|----|---------------------|
| 2-6 | パイプ      | SGP    | 1  | 125A~200A           |
| 2-5 | 六角ボルト    | SUS304 | 3  | 125A~200A           |
| 2-4 | ハンドルポスト  | FCD450 | 1  | 125A~200A           |
| 2-3 | レバーハンドル  | FCD450 | 1  | 15A~100A            |
| 2-2 | ストッパー    | SUS304 | 1  |                     |
| 2-1 | C形止め輪    | SUS304 | 1  |                     |
| 212 | 六角穴付きボルト | SUS304 | 2  |                     |
| 211 | 六角ナット    | SUS304 | 4  | 65A:6<br>80A~200A:8 |
| 210 | キャップ用ボルト | SUS304 | 4  | 65A:6<br>80A~200A:8 |
| 209 | ガスケット    | PTFE   | 1  |                     |
| 208 | スラストワッシャ | PTFE   | 1  | 25A~80A             |
| 207 | パッキン押さえ  | SCS13A | 1  |                     |
| 206 | グランドパッキン | PTFE   | 1組 |                     |
| 205 | シートリング   | RPTFE  | 2  |                     |
| 204 | ボール      | SUS304 | 1  |                     |
| 203 | 弁棒       | SUS304 | 1  |                     |
| 202 | キャップ     | SCS13A | 1  |                     |
| 201 | 本体       | SCS13A | 1  |                     |
| 品番  | 部品名      | 材質     | 個数 | 記事                  |

試験圧力

|         |         |
|---------|---------|
| 耐圧(水圧)  | 2.1 MPa |
| 弁座(空気圧) | 0.6 MPa |

|   |                 |      |
|---|-----------------|------|
| 名 | JV8-1 ステンレス鋼10K | 製品記号 |
| 称 | レバー式フランジ形ボールバルブ | S10V |

| 承認 | 検図 | 製図 | 年月日        | 尺度 |
|----|----|----|------------|----|
|    |    | 手原 | 2021.02.17 |    |

|                   |    |             |
|-------------------|----|-------------|
| 株式会社 <b>大和バルブ</b> | 図番 | SBEAB-R001C |
|-------------------|----|-------------|